

Con nuestro constante ánimo de superación y para satisfacer las necesidades de nuestros clientes, hemos ampliado la gama de productos para responder a un mercado en constante evolución.

Nos place presentarles el nuevo catálogo, que ha sido estudiado y elaborado con el fin de facilitar la identificación de nuestros productos por familias.

Calidad, eficacia y brevedad en nuestro servicio, así como el asesoramiento y disposición del departamento comercial, son la base de nuestra empresa.

Esperamos que el esfuerzo de nuestra labor sirva para seguir mereciendo su total confianza.

We always try to better ourselves for satisfying our clients needs. We have enlarged our range of products in order to respond to the constant changing market.

We are glad to present our new catalogue which has been studied and developed in order to identify the product easier. It is organized by families.

Quality, efficiency and prompt service are the basis of our company, as well as advising and total disposal of the commercial department.

We hope our labour and effort still working properly to deserve your confidence.

Notre objectif visant l'amélioration permanente et la réponse aux besoins de nos clients, nous avons élargi la gamme de nos produits aux nécessités d'un marché en constante évolution.

Nous sommes ainsi heureux de vous présenter un nouveau catalogue, étudié pour vous aider à connaître nos produits par familles.

Qualité, efficacité et rapidité de notre service ainsi que de notre conseil, tout comme un département commercial à disposition de nos clients sont le fondement de notre société.

Nous nous efforcerons toujours davantage pour mériter votre confiance.

1

Tajos, Tacos sobre mostrador, Pilonos, Tripodes, Polietilenos, Mesas de madera, Mesas acero-inox, Complementos.*Chopping block tables, cutting boards on counters, Polyethylene, Wooden tables, Stainless steel tables, Accessories.**Billots de boucher, Blocs sur comptoir, Polyéthylènes, Tables en bois, Tables en acier-inox, Accessoires.*

5

2

Portaprecios, Carteles, Carteles señalización, Cubetas, Base rodante, Barreños, Bandejas, Gastronorm Policarbonato, Gastronorm acero-inox.*Price tags, Plastic Price tags, Sign cards, Bins, Rolling base, Tubs, Trays, Gastronorm Polycarbonate, Gastronorm stainless steel.**Porte-prix, Affiches, Signalisation, Bassins, Base roulante, Bacs, Plateaux, Gastronorm Polycarbonate, Gastronorm acier-inox.*

17

3

Guirnaldas, Decoración, Separadores, Guantes acero-inox, Guantes anti-corte textil, Guantes manopla de calor, Delantales protección, Delantales neopreno, Delantales textil.*Garlands, Decoration, Separators, Stainless steel gloves, Textile cut protective gloves, Oven mitts, Protective aprons, Neoprene aprons, Textile aprons.**Guirlandes, Décoration, Séparateurs, Gants acier-inox, Gants anti-coupure textile, Gants anti chaleur, Tabliers de protection, Tabliers néoprène, Tabliers textile.*

37

4

Indicadores de turno, Expendedores de tickets, Columnas-soporte expendedor, Rollos su turno, Aerosoles, Exterminadores descarga eléctrica, Exterminadores trampa adhesiva, Cortinas de aire.*Electronic queue indicators, Ticket dispensers, Dispenser stands, Number dispenser paper rolls, Aerosols, Electric insect exterminators, Adhesive insect traps, Air curtains.**Indicateurs de numéro, Distributeurs de tickets, Colonnes-support distributrices, Rouleaux file d'attente, Aérosols, Exterminateurs à décharge électrique, Exterminateurs piège adhésif, Rideaux d'air.*

49

5

Secamanos, Dispensadores papel celulosa, Papel celulosa, Lavamanos, Grifo-caño electrónico, Grifos ducheta, Dosificadores jabón, Desinfectador de manos, Esterilizadores de cuchillos, Armarios esterilizadores, Portacuchillos, Papeleras, Generadores de ozono.*Hand dryers, Cellulose paper dispensers, Cellulose paper, Washbasin, Electronic spout tap, Shower taps, Soap dispenser, Hand disinfectant, Knife sterilisers, Steriliser cabinet, Knife holder, Paper bins, Ozone generators.**Sèche-mains, Distributeurs de papier en cellulose, Papier cellulose, Savon pour les mains, Robinet à bec électronique, Robinets douche, Doseurs pour savon, Stérilisateurs de couteaux, Armoires stérilisantes, Porte-couteaux, Poubelles, Générateurs d'ozone.*

61

6

Contenedores, Carros bandejeros, Carros servicio, Cestos-carro autoservicio, Dispensadores bolsas-guantes, Rollos bolsas, Máquinas retractilar, Dispensadores film-aluminio, Film-aluminio, Soldadoras bolsas, Máquina flejadora, Máquina sellar, Cestos con ruedas.*Rubbish bins, Tray trolleys, Service trolley, Baskets, Self-service trolleys, Bag-glove dispensers, Bag rolls, Wrapping machines, Aluminium foil dispensers, Aluminium foil, Bag sealers, Overwrapping machine, Sealing machine, Baskets with wheels.**Conteneurs, Chariots à plateaux, Chariots à service, Paniers-chariots self-service, Distributeurs de sacs-gants, Rouleaux sacs, Machines à rétractiler, Distributeurs film aluminium, Film aluminium, Soudouses pour sacs, Machines à emballer, Machine à sceller, Panier à roulettes.*

73

7

Hamburgueseras, Papel celofán, Enternecedor de carne manual, Molde brochetas, Palillos, Máquina manual pinchos.*Hamburger presses, Cellophane paper, Manual meat tenderizer, Brochette mold, Skewers, Manual brochette machine.**Hachoirs, Papier cellophane, Attendrir manuel, Moule brochettes, Brochettes, Machine manuelle brochettes.*

85

8

Cierra bolsas-rollos, Etiquetadoras-rollos, Detectores billetes, Cajas cobro, Espejos vigilancia, Sujeta jamones, Calas jamón, Abrelatas, Sacacorchos, Naveteadoras, Expositor, Colgador.*Bag-roll sealer, Roll labellers, Bank note detectors, Cashiers, Vigilance mirrors, Ham holder, Ham piercers, Can openers, Corkscrews, Labelling guns, Display, Hanger.**Fermeture sacs-rouleaux, Etiqueteuses-rouleaux, Détecteurs de billets, Caisses enregistreuses, Miroirs de surveillance, Serre jambons, Cale jambon, Ouvre-boîtes, Tire-bouchons, Pistolets à étiqueter, Présentoir, Crochet.*

89

9

Cuchillería profesional, Espátulas-Paletas, Chairas, Tijeras, Bacaladera, Sierras, Hachas, Imanes, Guillotinas queso, Afiladores manuales, Piedras afilar.*Professional knives, Spatulas, Sharpening steels, Scissors, Fish shears, Saws, Chopping knives, Magnets, Cheese guillotines, Manual knife sharpeners, Whetstones.**Couteaux professionnels, Spatules, Fusses professionnels, Ciseaux, Morutier, Scies, Haches, Aimants, Guillotines à fromage, Aiguiseurs manuels, Pierres à aiguiser.*

97

10

Ganchos acero-inox, Libradores-cogedores, Pinzas, Porta rollos-soporte tickets, Estanterías plástico, Plataformas, Palets, Loquetas, Banco vestuario, Ropa un solo uso, Guantes látex, Vinilo un solo uso, Tarima antifatiga.*Stainless steel hooks, Scoops, Tongs, Ticket roll holder, Plastic shelves, Platforms, Pallets, Plastic tiles, Locker room bench, Disposable clothing, Latex gloves, Disposable vinyl, Anti-fatigue mat, Crochets acier-inox, Pelles à main, Pincas, Porte rouleaux support tickets, Étagères en plastique, Plates-formes, Palettes, Carreaux, Banc vestiaire, Vêtements d'un seul usage, Gants latex, Vinyle d'un seul usage, Sol antifatique.*

109

11

Polietileno mesa-cocina, Artículos mesa, Palas polietileno, Artículos cocina, Vinagreras, Soportes tabla polietileno, Porta notas, Soplete quemador.*Kitchen table polyethylene, Table articles, Polyethylene utility paddies, Kitchen articles, Cruets, Polyethylene board stand, Notes holder, Blowtorch.**Polyéthylène table-cuisine, Accessoires de table, Pelles polyéthylène, Accessoires de cuisine, Hulliers, Supports table polyéthylène, Porte notes, Chalumeau brûleur.*

121

12

Picadoras, Ralladoras queso, Afiladoras, Embutidoras, Cuchillas-placas picadoras, Accesorios picadoras-embutidoras-afiladoras, Ralladora cortadora multifunción, Cutters, Molino pimienta, Enternecedor de carne.*Mincers, Cheese graters, Sharpening machines, Sausage fillers, Mincer blades, Mincer-sausage filler-sharpening machine accessories, Multi-purpose grater-cutter, Cutters, Pepper mill, Meat tenderizer.**Hachoirs, Râpes à fromage, Aiguiseurs, Emboutisseuses, Découpoirs-plaques hachoirs, Accessoires hachoirs-emboutisseurs-aiguiseurs, Râpe découpoir multifonction, Cutters, Moulin à poudre, Attendrisseur.*

129

13

Máquinas envasadoras al vacío, Bolsas vacío gofrada, Parrilla envasadora, Bolsas vacío, Termoselladora.*Vacuum packaging machines, Embossed vacuum bags, Packing grill, Vacuum bags, Thermo sealer.**Machines d'emballage sous vide, Sacs sous vide gaufrés, Grilles à emballer, Sacs sous vide, Thermo machine à sceller.*

147

14

Taquillas.*Lockers.**Casiers.*

159

Reservamos el derecho a modificar ó alterar nuestros productos sin previo aviso.

We reserve ourselves the right to modify our products without notice it previously.

Nous nous r servons le droit de modifier nos produits sans pr avis.

Tajos
Tacos sobre mostrador
Pilones
Trípodes
Polietileno
Mesas de madera
Mesas acero-inox
Complementos

•
Chopping block tables
Cutting boards on counters
Polyethylene
Wooden tables
Stainless steel tables
Accessories

•
Billots de boucher
Blocs sur comptoir
Polyéthylènes
Tables en bois
Tables en acier-inox
Accessoires

Tajos, Pilonos, Polietileno, Mesas

Chopping blocks, polyethylene, boards / Billots, polyéthylène, tables

Todos nuestros fabricados están elaborados con madera de encina, previamente seleccionada y tratada con riguroso proceso de secado para sustraer la humedad, savia y glutinosa de la madera, dejando todas las betas limpias para que dicho producto no tenga impurezas en su interior.

Consiguiendo con este proceso que al manipular los alimentos no desprendan ningún tipo de impurezas. Para la conservación de la madera de nuestros fabricados, recomendamos usar nuestro rascador Ref. A-80 diariamente, para así conseguir mantener la superficie totalmente lisa y limpia.

No utilizando productos químicos que dañarían la conservación de nuestros pilonos, tajos, tacos y mesas de madera. Todos los productos están autorizados por sanidad.

All our products are made with holm oak wood, previously selected and treated with a rigorous drying process to remove moisture, sap and glutinous wood, leaving all streaks clean in order to get a product with no impurities. With this process, the food can be manipulated without any kind of impurities.

In order to get a better wood preservation of our products, we recommend using our scraper, Ref A-80, daily to keep it completely smooth and clean.

Do not use chemical products that could damage the conservation of our chopping blocks and wooden tables. All products used are legally approved.

Tous nos produits sont fabriqués en bois de chêne vert, préalablement sélectionnés et traité avec un processus rigoureux séchage pour enlever l'humidité, le sève et le gluant du bois, en laissant tout le bois propre pour ce produit ne contienne pas d'impuretés en elle. Grâce à ce processus, lorsque vous manipulez des aliments aucune substance ne sera en dommagée

Pour protéger le bois de nos produits, nous vous recommandons d'utiliser notre décapeuse Réf A-80 tous les jours, pour garder la surface lisse et propre. Utiliser de produits chimiques pourrait nuire à la conservation des pieds, des billots et des tables en bois.

Tous nos produits sont approuvés par le Ministère de la santé.



Madera de encina / Holm oak wood / Chêne vert



Acabado canto redondo / Round edge finish
Inition chant redondoé

Rascador, Cepillo / Grater, brush / Grattoir, brosse



A-80 Rascador / Grater / Grattoir



A-81 Cepillo limpieza tablas polietileno / Polyethylene cutting board brush / Brosse nettoyage planches polyéthylène

Portacuchillos, Valdillas, Guías
Knife-holders, buffers, guides / Porte-couteaux, Rails, bouts



PORTACUCHILLOS / *Knife-holder*
Porte-couteaux

V-PORMAD
V-PORPOLB
V-PORPOLR
V-PORACE-50

V-VALDILLA

Tope acero-inox
Stainless steel buffer
Bout acier inox

V-GUIA-40

Guia tope: Acero-inox
Stainless Steel / Acier Inox: 40x3x2

Tajos madera / *Wooden chopping blocks / Billot de boucher bois*



A Tajo de 4 patas madera / *A 4-leg wooden chopping block table / A Billot de boucher 4 pattes bois*

V-A 884425 E

Medida taco / *Cutting board size / Mesure bloc:*
88x44x25 encina / *holm oak / chêne vert*
Altura total / *Total height / Hauteur totale:* 90

V-A 444425 E

Medida taco / *Cutting board size / Mesure bloc:*
44x44x25 encina / *holm oak / chêne vert*
Altura total / *Total height / Hauteur totale:* 90

Tajos madera patas acero-inox

Wooden chopping blocks stainless steel legs / Billot bois pattes acier inox



I Tajo de 4 patas acero-inox con faldón y estante

*A 4-leg stainless steel chopping block table with shelf and drawer
A Billot de boucher 4 pattes bois acier inox avec jupe et étagère*

V-I 444425 E

*Medida taco / Cutting board size / Mesure bloc: 44x44x25
encina / holm oak / chêne vert*

Altura total / Total height / Hauteur totale: 90



I-2 Tajo de 4 patas acero-inox sin faldón y sin estante

*Stainless steel chopping block table without shelf and drawer
Billot de boucher 4 pattes acier inox sans jupe et sans étagère*

V-I 2644425 E

*Medida taco / Cutting board size / Mesure bloc: 64x44x25
encina / holm oak / chêne vert*

Altura total / Total height / Hauteur totale: 90

S Tajo de 4 patas acero-inox insonorizado antivibratorio

*S 4-leg Stainless steel sound proof anti-vibration chopping block table
Billot de boucher acier inox insonorisé antivibratoire*

V-S 444425 E

Medida taco / Cutting board size / Mesure bloc: 44x44x25 encina / holm oak / chêne vert.

Altura total / Total height / Hauteur totale: 90

Patas-sidemblocs graduables / Adjustable sideblock legs / Pattes-sidemblocs réglables

Este modelo está fabricado para que su estructura amortigüe el golpe del cuchillo y no transmita su vibración al exterior evitando molestias a terceros. Una solución para los establecimientos que tienen sótanos, parking, etc...

This model has been manufactured so that its structure deadens the stroke of the knife and does not transmit the vibration outside thus avo. A solution for establishments which have basements, parking etc ...

Ce modèle est fabriqué pour que sa structure amortisse les coups de couteau et ne transmette pas leur vibration à l'extérieur en ne gênant pas les tiers. Une solution pour les établissements qui ont sous-sols, parking, etc ...

Se puede montar con Ref. F. / You can ride with Ref F. / Vous pouvez rouler avec Ref F.

Tajos, Tacos madera / Chopping blocks / Billots



J Tajo de 3 patas madera
3-leg wooden chopping block table
Billot de boucher 3 pattes bois

V- J3825 E

Medida taco / Cutting board size / Mesure bloc: 38x25
 encina / holm oak / chêne vert
 Altura total / Total height / Hauteur totale: 90



G Tacos rectangulares sobre mostrador encina
Rectangular on-counter cutting boards holm oak
Blocs rectangulaires pour comptoir chêne vert

V-G 37245 E 37x24x5
V-G 372410 E 37x24x10
V-G 442610 E 44x26x10
V-G 442615 E 44x26x15
V-G 443210 E 44x32x10
V-G 443215 E 44x32x15
V-G 443220 E 44x32x20



O Tacos cuadrados / Square cutting boards
Blocs carrés

V-O 404025 F 40x40x25
V-O 444425 E 44x44x25
V-O 505025 E 50x50x25

O Tacos redondos / Round cutting boards
Blocs ronds

V-O 3215 E 32x15
V-O 3515 E 35x15
V-O 3820 F 38x20
V-O 3825 E 38x25



B Pilón graduable descentrado epoxi

Adjustable decentred epoxy leg

Pied réglable décentré époxy

V- BPGD

-Altura pie mínima 65, máxima 110

-Modelo ideal para espacios reducidos, trabajando la parte superior por encima del mostrador, evitando perjudicar con el golpe la vitrina. Al mismo tiempo aprovechamos la anchura del pasillo.

-Graduación a la altura de corte deseada

-Colocación: 4 tornillos al suelo

-Se puede montar con tacos cuadrados ó polietileno.

-Foto con taco 44x32x15 E

-Foto con taco 35x15 E

-Minimum leg height 65, maximum 110.

-An ideal model for cramped spaces, enables you to work on top of the counter thus avoiding any damage to glass display. It also gives you more room behind the counter.

-Adjustable to the desired chopping height.

-Placing: 4 screws on the floor.

-Can be assembled with square blocks or polyethylene.

-Picture with block 44x32x15 E

-Picture with block 35x15 E

-Hauteur pied minimum 65, maximum 110 - Modèle idéal pour les espaces réduits, pour travailler sur la partie supérieure du comptoir en évitant de porter un coup à la vitrine. Nous profitons du même coup de la largeur du couloir.

-Réglable à l'hauteur de coupe désirée.

-Lieu: 4 vis sur le sol.

-Il peut être monté avec billots carrés ou de polyéthylène

-Image avec billot 44x32x15 E

-Image avec billot 35x15 E



B Pilón graduable descentrado acero-inox

Adjustable decentred stainless steel leg

Pied réglable décentré acier inox

V- BPGDI

-Altura pie mínima 80, máxima 105

-Modelo ideal para espacios reducidos, trabajando la parte superior por encima del mostrador, evitando perjudicar con el golpe la vitrina. Al mismo tiempo aprovechamos la anchura del pasillo.

-Graduación a la altura de corte deseada

-Colocación: 4 tornillos al suelo.

-Se puede montar con tacos cuadrados o redondos.

-Foto con polietileno 40x33x14 rojo

-Foto con taco 44x32x15 E

-Minimum leg height 80, maximum 105.

-An ideal model for cramped spaces, enables you to work on top of the counter thus avoiding any damage to glass display. It also gives you more room behind the counter.

-Adjustable to the desired chopping height.

-Placing: 4 screws on the floor.

-Can be assembled with square or round blocks.

-Picture with block 44x33x14 E

-Picture with block 44x32x15 E

-Hauteur pied minimum 80, maximum 105

-Modèle idéal pour les espaces réduits, pour travailler sur la partie supérieure du comptoir en évitant de porter un coup à la vitrine. Nous profitons du même coup de la largeur du couloir.

-Réglable à l'hauteur de coupe désirée.

-Lieu: 4 vis sur le sol.

-Il peut être monté avec billots carrés ou ronds.

-Image avec billot 44x33x14 E

-Image avec billot 44x32x15 E

Pilones, Trípodes / Legs, tripods / Pieds, tréspieds



D Pilón fijo epoxy / Fixed epoxy leg / Pied fixe époxy

V-DPF

Altura / Total height / Hauteur : 70

Colocación: sobre su base ó con 3 tornillos al suelo.

Installation: on its own base or with 3 screws in the floor.

Pose: sur sa base ou avec vis au sol.

Se puede montar con tacos cuadrados, rectangulares ó polietileno.

It can be mounted with square, rectangular or polyethylene cutting boards.

Peut être monté avec des taquets carrés, rectangulaires ou polyéthylène.

Foto con taco / Photo with cutting board / Photo avec bloc: 35x20 E



E Trípode metálico epoxy / Metallic epoxy tripod
Trépiéd métallique époxy

V-ETM

Altura / Total height / Hauteur: 70

Se puede montar con tacos cuadrados, redondos ó polietileno/ Peut être monté avec des taquets carrés, rectangulaires ou polyéthylène / It can be mounted with square, round or polyethylene cutting boards.

Foto con taco / Photo with cutting board / Photo avec bloc: 44x32x20 E



E Trípode acero-inox
Stainless steel tripod
Trépiéd acier inox

V-ETI

Altura / Height / Hauteur: 70

Foto con taco

Photo with cutting board

Photo avec bloc: 44x32x15 E

Foto con polietileno

Photo with polyethylene

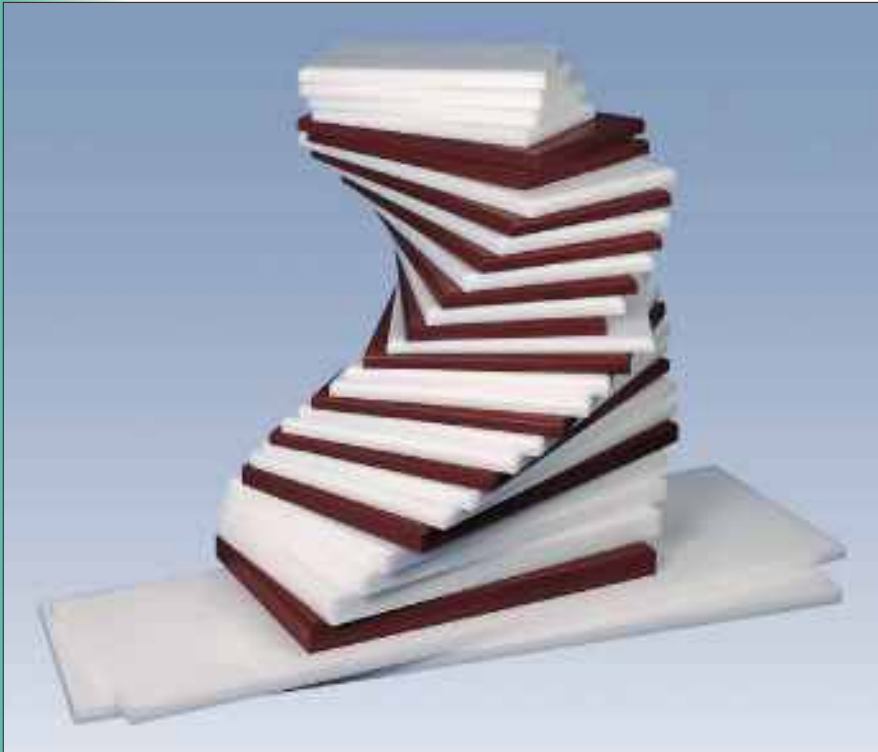
Photo avec polyéthylène: 35x14

Blanco / White / Blanc.

1

Polietileno PE 500 prensado

Pressed polyethylene PE 500 / Polyéthylène PE 500 pressé



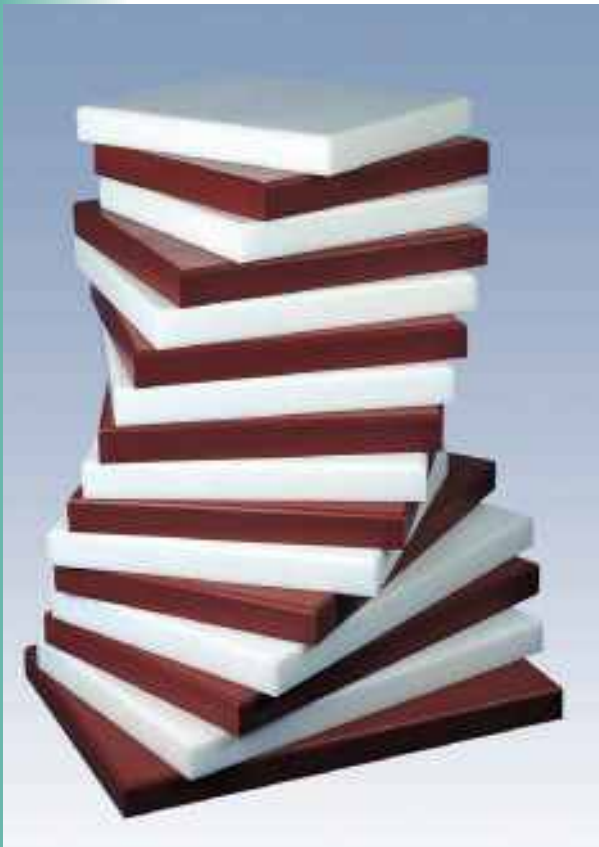
H Tablas de polietileno / *Polyethylene boards / Planches en polyéthylène*

MN=Marmóreo N/B / *Marmorean / Marmoréen*
M=Marmóreo R/B / *Marmorean / Marmoréen*
B=blanco / *White / Blanc*

A=Amarillo / *Yellow / Jaune*
S=Salmón / *Salmon / Saumon*
R=Rojo / *Red / Rouge*

Colores / Colours / Couleurs:

V=Verde / *Green / Vert*
AZ=Azul / *Blue / Bleu*
N=Negro / *Black / Noir*



H Tablas de polietileno, recambios tajos y mesas
Chopping block table spare parts / Planches en polyéthylène
Rechanges billots de boucher et tables



H Tablas de polietileno, recambios tajos, mesas y pilones de corte
Polyethylene boards, cutting board, chopping block table and stool spare parts / Planches en polyéthylène, rechanges billots de boucher, tables et pylônes pour découpe.

Tajos, Madera, Polietileno Chopping blocks, wood, polyethylene / Billot, bois, polyéthylène



F Tajos y tacos de madera con sobre de polietileno 5 cms

Wooden chopping block tables with 5 cm polyethylene top / Billots de boucher bois avec enveloppe en polyéthylène 5 cm

V-FI 2454520 PLR

Tajo de 4 patas acero-inox / 4-leg stainless steel chopping block table

Billot de boucher 4 pieds acier inox: Ref. I-2

Medidas / Size / Bois / 45x45x20 rojo / red / rouge

(15 cms. madera + 5 cms. polietileno)

(15 cm Wood + 5 cm Polyethylene) / (15 cm Bois + 5 cm Polyéthylène)

-Altura total/ Total height/ Hauteur totale: 85



V-FA 454520 PLB

Tajo de 4 patas madera / A 4-leg wooden chopping block table

A Billot de boucher 4 pieds bois Ref. A:

Medidas / Size / Dimensions: 45x45x20 blanco / white / blanc

(15 cms. madera + 5 cms. polietileno) / (15 cm Wood

+ 5 cm Polyethylene) / (15 cm Bois + 5 cm Polyéthylène).

Altura total / Total height / Hauteur totale: 85

Mesas madera, Polietileno / Wooden table / Table en bois



L Mesa de madera con faldón y sobre de polietileno

Wooden table with shelf and polyethylene top

Table en bois avec jupe et enveloppe en polyéthylène

V-L 50505 R

Medidas / Size / Dimensions: 50x50x5 rojo / red / rouge

Altura total / Total height / Hauteur totale: 90

Interior reforzado / Reinforced interior / Intérieur renforcé

Estándar con polietileno de 5 y 9 cms / Standard with 5 and 9 cm polyethylene / Standard avec polyéthylène de 5 et 9 cm



L-2 Mesa de madera sin faldón y sobre de polietileno

Wooden table without front board and polyethylene top

Table en bois sans jupe et enveloppe en polyéthylène

V-L2 40405 B

Medidas / Size / Dimensions: 40x40x5 blanco / white / blanc

Altura total / Total height / Hauteur totale: 90

Estándar con polietileno de 5 y 9 cms / Standard with 5 and 9 cm polyethylene / Standard avec polyéthylène de 5 et 9 cm

1

Mesas acero-inox, Polietileno

Stainless steel tables, polyethylene / Tables acier inox, polyéthylène



K Mesa de acero inox con faldón y estante sobre de polietileno
Stainless steel table with front board & drawer polyethylene top
Table en acier inox avec jupe et étagère enveloppe en polyéthylène

V-K 45459 B

Medidas / Size / Dimensions: 45x45x9 blanco / white / blanc

Altura total / Total height / Hauteur totale: 94

Estándar con polietileno de 5 y 9 cms / Standard with 5 and 9 cm polyethylene / Standard avec polyéthylène de 5 et 9 cm



K-5 Mesa de acero inox pesada con faldón y estante sobre de polietileno
Heavy stainless steel table with front board & drawer polyethylene top
Table en acier inox lourde avec jupe et étagère enveloppe en polyéthylène

V-K 560405 R

Medidas / Size / Dimensions: 60x40x5 rojo / red / rouge

Altura total / Total height / Hauteur totale: 90

Estándar con polietileno de 5 y 9 cms / Standard with 5 and 9 cm polyethylene / Standard avec polyéthylène de 5 et 9 cm

Mesas acero-inox cortadoras-sierras

Stainless steel tables cutters saws / Tables acier inox découpeuses scies



MI Mesa total de acero-inox para cortadora 2 estantes
Entirely stainless steel table for 2 shelf cutter
Table totalement en acier inox pour découpeuse 2 étagères

V-MI 7050

Medidas / Size / Dimensions: 70x50x85

Opción ruedas / Wheels optional / Option roulettes



MI Mesa total de acero-inox para sierra 1 estante
Entirely stainless steel table for 1-shelf saw
Table totalement en acier inox pour scie 1 étagère

V-MI 7050

Medidas / Size / Dimensions: 50x50x65

Opción ruedas / Wheels optional / Option roulettes

Mesas acero-inox Stainless steel tables / Tables acier inox

1



MI Mesa total de acero-inox
Entirely stainless steel table
Table totalement en acier inox

V-MI 15060C

Medidas / Size / Dimensions: 150 x 60

Altura total / Total height

Hauteur totale: 90

Se fabrican con ó sin estante

Manufactured with or without shelf

Fabriqués avec ou sans étagère

Opción ruedas / Wheels optional

Option roulettes



MM Mesa acero-inox con sobre mixto
Stainless steel table with mixed top
Table acier inox avec enveloppe mixte

V-MM20060BC

Medidas polietileno / Size of polyethylene / Dimensions polyéthylène: 200x30x2

Blanco / White / Blanc

Medidas sobre / Size of top / Dimensions enveloppe: 200x60

Altura total / Total height / Hauteur totale: 90

Se fabrican con ó sin estante / Manufactured with or without shelf

Fabriqués avec ou sans étagère

Opción ruedas / Wheels optional / Option roulettes

Mesas acero-inox / *Stainless steel tables* / *Tables acier inox*



MP

Mesa acero-inox con sobre de polietileno

Stainless steel table with polyethylene top

Table acier inox avec enveloppe en polyéthylène

V-MP 10060 BC

Medidas Polietileno / Size of polyethylene / Dimensions polyéthylène: 100x60x2

Blanco / white / Blanc

Altura total / Total height
Hauteur totale: 90

Se fabrican con ó sin estante
Manufactured with or without shelf
Fabriqués avec ou sans étagère

Opción ruedas / wheels optional
option roulettes



MX Mesa acero-inox económica sobre de polietileno

Economical stainless steel table polyethylene top

Table acier inox prix réduit avec enveloppe en polyéthylène

V-MX 15050 RC

Medidas polietileno / Size of polyethylene / Dimensions polyéthylène:

150x50x2 **Rojo / Red / Rouge**

Altura total / Total height / Hauteur totale: 90

Se fabrican con ó sin estante / Manufactured with or without shelf
Fabriqués avec ou sans étagère

Opción ruedas / Wheels optional / Option roulettes

Portaprecios
Carteles
Carteles señalización
Cubetas
Base rodante
Barreños
Bandejas
Gastronorm Policarbonato
Gastronorm acero-inox

•

Price tags holders
Sign cards
Containers Gastronorm
Rolling base
Tubs
Trays
Gastronorm Polycarbonate
Gastronorm stainless steel

•

Porte-prix
Affiches
Signalisation
Bassins
Base roulante
Bacs
Plateaux
Gastronorm Polycarbonate
Gastronorm acier-inox

2

Carteles portaprecios ruedas

Rotating Price tag holders / Affiches porte prix roulettes



C-22-N



C-86



C-67



C-66



C-65-R



C-65-AZ



C-65-B



C-65-V



C-13



C-15-N



C-17



C-38



C-11



C-11-AZ



C-11-B



C-10



C-10-AZ



C-10-B

Carteles portaprecios base Base Price tag holders / Affiches porte prix base



Material / Material / Matériel : Glaspar
 Pincho: Acero-inox / Spike: Stainless Steel / Pique: Acier Inox
 Remaches: Plástico / Rivets: Plastic / Rivets: Plastique

Carteles portaprecios lisos-digital Smooth labeled digital price tag holders / Affiches porte prix lisse-digital



Material: Glaspar
 Pincho: Acero-inox
 Arandela: Plástico
 Remaches: Plástico
 Material: Glaspar
 Spike: Stainless Steel
 Round base: Plastic
 Rivets: Plastic.
 Matériel: Glaspar
 Pique: Acier Inox
 Rondelle: Plastique
 Rivets: Plastique

2

Carteles portaprecios números recambiables / *Changeable numbers price tag holders* / *Affiches porte prix chiffres interchangeables*



Rotulación, Serigrafías, Anagramas, Logotipos / *Signage, Screen-prints, Anagrams, Logos* / *Marquages, Sérigraphies, Anagrammes, Logos*

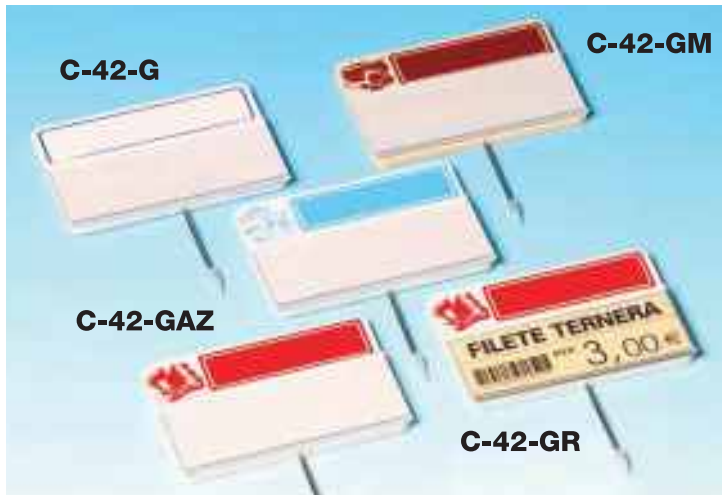
C-51 Rotulación / *Signage / Marquage* **C-55** Serigrafías / *Screen-prints / Sérigraphies* **C-56** Grabado / *Engraving / Gravure*



Rotulamos ó grabamos todos los modelos de portaprecios / *We signwrite all price tag models* / *Nous pouvons écrire sur tous les modèles de porte-prix*
Serigrafiamos portaprecios con su logotipo ó anagrama / *We offset print price tags with your logotype and anagram* / *Nous sérigraphions les porte-prix avec leur logotype ou anagramme*

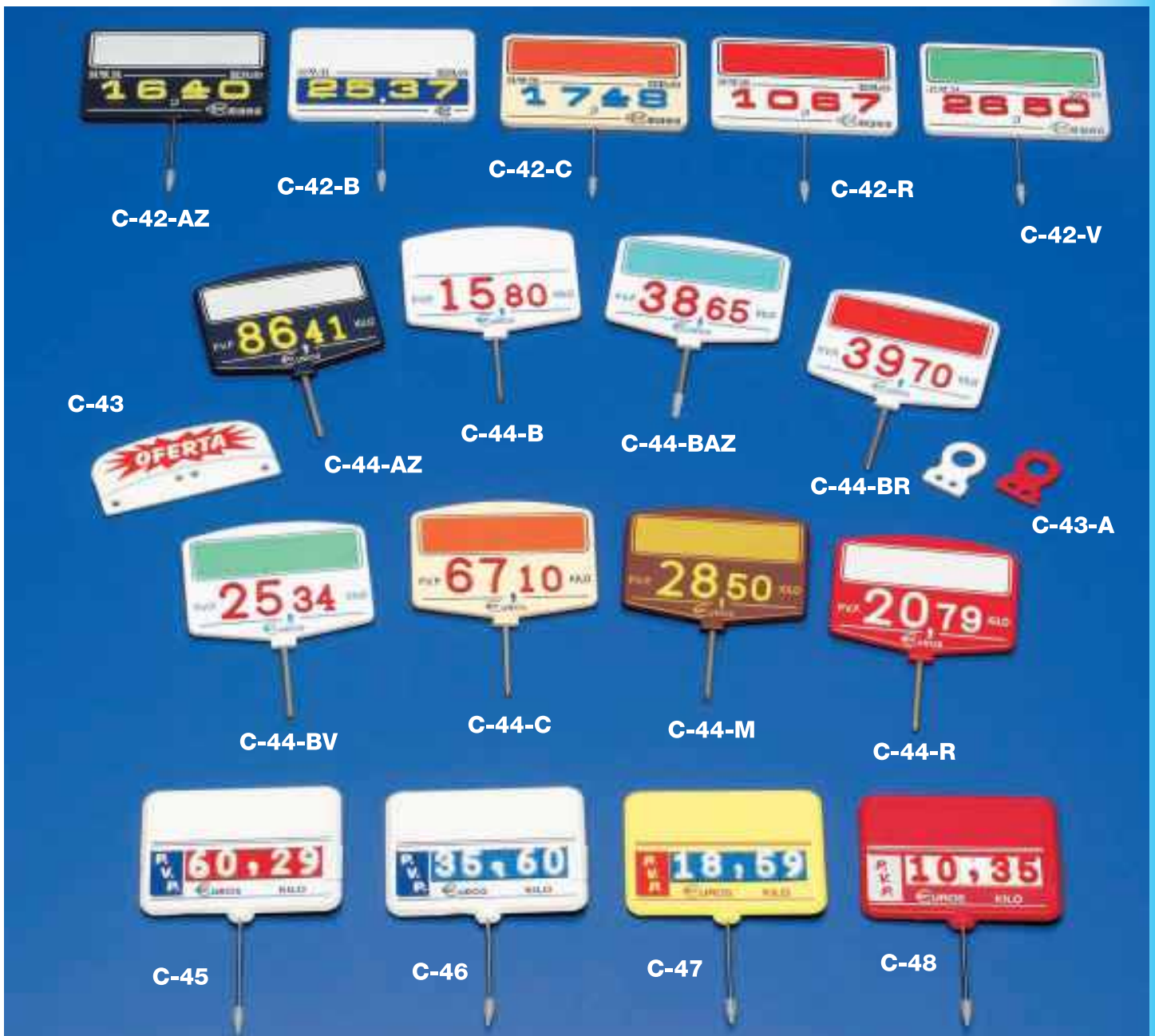
Carteles portaprecios inyección guía etiquetas / Price tag holders
injection Label rack / Affiches porte prix injection guide etiquettes

2



Material: Plástico inyectado
Material: Injected plastic
Matériel: Plastique injecté
Pincho: Acero-inox
Stainless steel pin
Pique: acier inox

Carteles portaprecios inyección
Injection price tag holders
Affiches porte prix injection



Material: Plástico inyectado - Pincho: Acero-inox - Números: Relieve
Material: Injected Plastic - Pin: Stainless Steel - Numbers: Relief
Matériel: Plastique injecté - Pique: Acier Inox - Chiffres: Relief

2

Carteles portaprecios frutas y verduras

Price tag holders fruit and vegetables / Affiches porte prix fruits et legumes



Material: Glaspar - Paleta: Inyección - Ganchos: Acero-Inox - Números: Recambiables - Ruedas

Material: Glaspar - Spatula: Injection - Hangers: Stainless Steel - Numbers: Changeable - Wheels

Matériel: Glaspar - Palette: Injection - Crochets: Acier Inox - Chiffres: Interchangeables - Roulettes

Carteles portaprecios frutas y verduras

Price tag holders fruit and vegetables / Affiches porte prix fruits et legumes



C-72

C-93

C-95

C-73

Soporte carteles inyección, Acero-inox

Price tag holder stand, Stainless steel / Support affiches injection, Acier inox



C-1

C-4-M

C-4-B

C-9

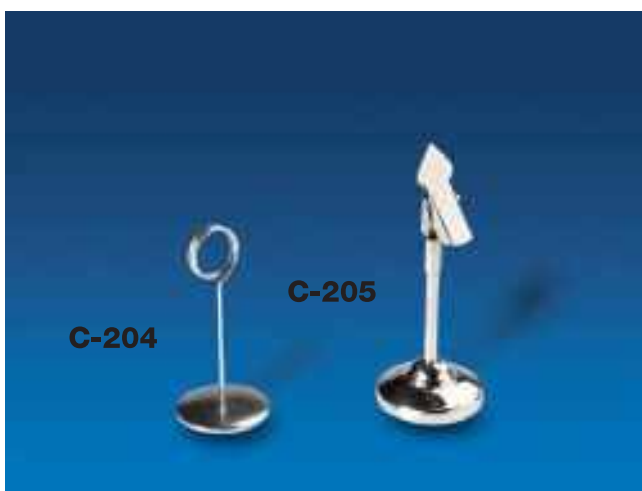


C-201

C-200

C-202

C-203



C-204

C-205

- C-1** Plataforma con tubo / Platform with tube
Plate-forme avec tube: 20 cms.
- C-4-B** Peana blanca / White stand / socle blanche
- C-4-M** Peana marrón / Brown stand / socle marron
- C-9** Pinza cubetas / Pincer trays / Pince bac
- C-200** Peana inox con tubo / Stainless stand with tube
Inox socle avec tube: 10 cms.
- C-201** Peana inox con tubo / Stainless stand with tube
Inox socle avec tube: 16 cms.
- C-202** Peana inox con varilla / Stainless stand with rod
Inox socle avec branche: 10 cms.
- C-203** Peana inox con varilla / Stainless stand with rod
Inox socle avec branche: 16 cms.

- C-204** Peana inox con varilla / Stainless stand with rod
Inox socle avec branche: 7,5 cms.
- C-205** Peana inox con pinza / Stainless stand with pincer
Inox socle avec pince: 10 cms

2

Listas de precios personalizadas

Customised price lists / Liste prix personnalisés



C-52 Renglón / Ticket holder / Ligne: 8 cms.

C-50 Renglón / Ticket holder / Ligne: 5 cms.

Material / Material / Matériel: Glaspar

Números Recambiables / Changeable Numbers / Chiffres Interchangeables

Listas de precios oficiales, Menú / Official price lists, Menu / Liste prix officiels, Menu



C-60 Medidas / Size / Dimensions: 50x35



C-25 Polleria / Poultry store / Volaille Combinada / Combined / Combinée: 47x35

C-26 Porcino / Pork / Porc: 50x45

C-27 Ternera / Beef / Boeuf: 55x40

C-28 Cordero / Lamb / Mouton: 55x40

Material / Material / Matériel: Glaspar

Números Recambiables / Numbers: Changeable.
Chiffres: Interchangeables



Material / Material / Matériel: Glaspar · Números: Recambiables / Numbers: Changeable / Chiffres: Interchangeables

Carteles despiece / Cut tags / Affiches découpe

Material / Material / Matériel: Glaspar

C-62 Despiece porcino / *Pork Meat Cuts / Découpe Porc*
-Medidas / Size / Dimensions: 60x50



C-64 Despiece cordero / *Lamb Meat Cuts / Découpe mouton*
Medidas / Size / Dimensions: 60x50



C-63 Despiece ternera / *Beef Meat Cuts / Découpe veau*
-Medidas / Size / Dimensions: 60x50

2

Carteles prohibido fumar

No-smoking signs / Affiches interdiction de fumer



C-150 Medidas / Size / Dimensions: 30x20

C-151 Medidas / Size / Dimensions: 14x9

C-152 Medidas / Size / Dimensions: 7x6

Material / Material / Matériel: Glaspar

Carteles señalización / Signs / Affiches signalisation



C-153
Medidas / Size / Dimensions: 11,5 x 11,5 pared / wall / mur

C-154
Medidas / Size / Dimensions: 20 x 7 pared / wall / mur

C-155
Medidas / Size / Dimensions: 20 x 7 pared / wall / mur

C-156
Medidas / Size / Dimensions: 19 x 14 pared / wall / mur

C-160
Medidas / Size / Dimensions: 17 x 25 floor pared / wall / mur



CI-1



CI-2



CI-3



CI-5



CI-4



CI-6



CI-7



CI-8



CI-9



CI-10

- CI-1** Medidas / *Size / Dimensions*: 7,5 Ø, señoras / *ladies / dames*
CI-2 Medidas / *Size / Dimensions*: 7,5 Ø, caballeros / *men / messieurs*
CI-3 Medidas / *Size / Dimensions*: 7,5 Ø, señoras/caballeros / *ladies/men / dames/messieurs*
CI-4 Medidas / *Size / Dimensions*: 7,5 Ø, minusválidos / *disabled / personnes handicapées*
CI-5 Medidas / *Size / Dimensions*: 7,5 Ø, zona de fumadores / *smoking area / espace fumeurs*
CI-6 Medidas / *Size / Dimensions*: 7,5 Ø, prohibido fumar / *non-smoking / interdiction de fumer*
CI-7 Medidas / *Size / Dimensions*: 16 Ø, zona de fumadores / *smoking area / espace fumeurs*
CI-8 Medidas / *Size / Dimensions*: 16 Ø, prohibido fumar / *non-smoking / interdiction de fumer*
CI-9 Medidas / *Size / Dimensions*: 20 x 8, zona de fumadores / *smoking area / espace fumeurs*
CI-10 Medidas / *Size / Dimensions*: 20 x 8, prohibido fumar / *non-smoking / interdiction de fumer*

2

Cubeta, Base rodante / Container, Rolling base / Bac, Base roulante



R-40 Base rodante 60x40 con 4 ruedas giratorias de nylon con goma natural.

Rolling base 60x40 with 4 nylon wheels with natural rubber.

Base roulante 60x40 avec 4 roues giratoires en nylon et caoutchouc naturel

CC14 Cubeta azul pescadería. 60 x 40 x 12,5 apilable, encajable, con drenaje.

Blue box fishmonger's. 60x40x12.5 stackable, can be fitted to drainage.

Bassin bleu poissonnerie 60x40x12,5 empilable, encastrable avec drainage

Cubetas congelados, Variantes / Frozen food boxes, Variants Bacs surgelés, Variables

CH-1 Cubeta 26x26x16 encajable 6l.

*6 L 26x26x16 stackable box
Bac 26x26x16 encastrable 6 l.*

CH-2 Cubeta 30x30x18 encajable 10l.

*10 L 30x30x18 stackable box
Bac 30x30x18 encastrable 10 l.*

CH-3 Cubeta 34x34x20 encajable 14l.

*14 L 34x34x20 stackable box
Bac 34x34x20 encastrable 14 l.*

CH-4 Cubeta 30x30x12 encajable 7,5l.

*7,5 L 30x30x12 stackable box
Bac 30x30x12 encastrable 7,5 l.*

CH-6 Cubeta 25x18x23 encajable 8l.

*8 L 25x18x23 stackable box
Bac 25x18x23 encastrable 8 l.*

CH-7 Cubeta 32x29x40 encajable 26l.

*26 L 32x29x40 stackable box
Bac 32x29x40 encastrable 26 l.*





CC-20

Cubeta con asas 65x45x22,5 apilable y encajable 20l.

*20 L 65x45x22.5 stackable box
 Bac 65x45x22,5 empilable 20 l.*

CC-40

Cubeta con asas 65x45x32 apilable y encajable 40l.

*40 L 65x45x32 stackable box
 Bac 65x45x32 empilable 40 l.*

CC-60

Cubeta con asas 65x45x42,5 apilable y encajable 60l.

*60 L 65x45x42.5 stackable box
 Bac 65x45x42,5 empilable 60 l.*

CC-100

Cubeta con asas 77x59,5x42,5 apilable y encajable 100l.

*100 L 77x59.5x42.5 stackable box
 Bac 77x59,5x42,5 empilable 100l.*



CC-9

Cubeta 60x40x5,5 apilable 9l.

*9 L 60x40x5.5 stackable box
 Bac 60x40x5,5 empilable 9 l.*

CC-10

Cubeta 40x30x12 apilable 11l.

*11 L 40x30x12 stackable box
 Bac 40x30x12 empilable 11 l.*

CC-12

Cubeta 39,5x29,5x16 apilable 12l.

*12 L 39.5x29.5x16 stackable box
 Bac 39,5x29,5x16 empilable 12 l.*

CC-15

Cubeta 40x30x17 apilable 16l.

*16 L 40x30x17 stackable box
 Bac 40x30x17 empilable 16 l.*

CC-16

Cubeta 39,5x29,5x21,5 apilable 15l.

*15 L 39.5x29.5x21 stackable box
 Bac 39,5x29,5x21 empilable 15 l.*

CC-19

Cubeta 60x40x9 apilable 19l.

*19 L 60x40x9 stackable box
 Bac 60x40x9 empilable 19 l.*

CC-21

Cubeta 60x40x12 apilable 23l.

*23 L 60x40x12 stackable box
 Bac 60x40x12 empilable 23 l.*

CC-33

Cubeta 60x40x17 apilable 33l.

*33 L 60x40x17 stackable box
 Bac 60x40x17 empilable 33 l.*

CCT-39

Tapa / Lid / Couvercle: 39,5x29,5.

CCT-40

Tapa / Lid / Couvercle: 40x30.

CCT-60

Tapa / Lid / Couvercle: 60x40.

2

Barreños industriales, Cubo *Industrial tubs, Bucket / Bassines industrielles, Seau*



- CH-10** Cubo con medidor asa inox .
Bucket with measure stainless handle
Seau avec mesureur anse inox: 30x29 13l.
- CH-12** Barreño industrial s/tapa / *Industrial tub without lid*
Bassines industrielles sans couvercle: 25x19 12l.
- CH-18** Barreño industrial s/tapa / *Industrial tub without lid*
Bassines industrielles sans couvercle: 39x21 18l.
- CH-30** Barreño industrial c/tapa / *Industrial tub with lid*
bassines industrielles avec couvercle: 49x26 30l.



- CH-40** Barreño industrial c/tapa
industrial tub with lid
Industrielles avec couvercle: 49x37 40l.
- CH-50** Barreño industrial c/tapa
industrial tub with lid
bassines industrielles avec couvercle: 49x45 50l.
- CH-75** Barreño industrial c/tapa
industrial tub with lid
bassines industrielles avec couvercle: 50x60 75l.
- CH-100** Barreño industrial c/tapa
industrial tub with lid
bassines industrielles avec couvercle: 54x69 100l.

Bandejas 60x40 presentación ó carro bandejero *Display trays or trolley trays 60x40 / Plateaux 60x40 présentation chariot à plateaux*



- BI-15-B** Medidas / *size / dimensions*: 58,5x41x2,5 blanca / *white / blanche*
- BI-15-R** Medidas / *size / dimensions*: 58,5x41x2,5 roja / *red / rouge*



Bandejas por inyección-s / *S Injection trays*
Bacs par injection-s

- BI-1** Medidas / *size / dimensions*: 28x21x2,5
- BI-2** Medidas / *size / dimensions*: 32,5x25x2,5
- BI-3** Medidas / *size / dimensions*: 37x27x2,5



Cubetas por inyección-s / S injection trays

Rejillas para cubetas / Tray grille / Grille pour bac

Bacs par injection-s

- BC-0** M / S / D: 30x20x6
- BC-1** M / S / D: 34x23x7
- BC-2** M / S / D: 43x28x7,5
- BC-3** M / S / D: 48x33x7,8
- BC-4** M / S / D: 54x38x8,3
- BC-5** M / S / D: 60x40x9

- BCR-0** Rejilla para ref. / Grille for ref. / Grille pour ref: BC-0 M / S / D: 25x15
- BCR-1** Rejilla para ref. / Grille for ref. / Grille pour ref: BC-1 M / S / D: 28x17
- BCR-2** Rejilla para ref. / Grille for ref. / Grille pour ref: BC-2 M / S / D: 37x22
- BCR-3** Rejilla para ref. / Grille for ref. / Grille pour ref: BC-3 M / S / D: 42x27
- BCR-4** Rejilla para ref. / Grille for ref. / Grille pour ref: BC-4 M / S / D: 47x32



Bandejas por inyección alta presión / High and low pressure injection Trays / Plateaux par injection haute et basse pression

- BI-11** Medidas / size / dimensions: 29x20x2
- BI-12** Medidas / size / dimensions: 33x22,5x2
- BI-13** Medidas / size / dimensions: 40x29x2
- BI-14** Medidas / size / dimensions: 60x40x2
- BI-21** Medidas / size / dimensions: 29x20x2
- BI-22** Medidas / size / dimensions: 33x22,5x2
- BI-23** Medidas / size / dimensions: 40x29x2

2

Bandejas nácar luxe

Pearl trays deluxe / Plateaux nacre luxe



BXP-2 Plana / Flat / Plat: 32x22

BXP-5 Plana / Flat / Plat: 35x26

BXP-3 Plana / Flat / Plat: 39x29

BXP-4 Plana / Flat / Plat: 50x34,5

BX-4 Honda / Deep / Creux: 33x23x2,5

BX-9 Honda / Deep / Creux: 36x27x2,5

BX-5 Honda / Deep / Creux: 40x30x2,5

BX-6 Honda / Deep / Creux: 51x35,5x2,5

Bandejas metacrilato negra

Black methacrylate trays / Plateaux méthacrylate noirs



BZ-1 Honda / Deep / Creux: 33x23

BZ-2 Honda / Deep / Creux: 36x27

BZ-3 Honda / Deep / Creux: 40x30

BZ-4 Honda / Deep / Creux: 51x35,5

BZ-10 Honda / Deep / Creux: 60x40

BZP-1 Plana / Flat / Plat: 32x22

BZP-2 Plana / Flat / Plat: 35x26

BZP-3 Plana / Flat / Plat: 39x29

BZP-4 Plana / Flat / Plat: 50x34,5

Bandejas metacrilato blanca
White methacrylate trays / Plateaux méthacrylate blancs

2



- | | |
|---|---|
| BBP-1 Plana / <i>Flat / Plat</i> : 26x19 | BB-2 Honda / <i>Deep / Creux</i> : 46x16,5x2,5 |
| BBP-2 Plana / <i>Flat / Plat</i> : 32x22 | BB-3 Honda / <i>Deep / Creux</i> : 27x20x2,5 |
| BBP-5 Plana / <i>Flat / Plat</i> : 35x26 | BB-4 Honda / <i>Deep / Creux</i> : 33x23x2,5 |
| BBP-3 Plana / <i>Flat / Plat</i> : 39x29 | BB-9 Honda / <i>Deep / Creux</i> : 36x27x2,5 |
| BBP-4 Plana / <i>Flat / Plat</i> : 50x34,5 | BB-5 Honda / <i>Deep / Creux</i> : 40x30x2,5 |
| BB-7 Cubetita / <i>Container / Petit bac</i> : 35,5x23,5x5 | BB-6 Honda / <i>Deep / Creux</i> : 51x35,5x2,5 |
| BB-8 Redonda / <i>Round / Rond</i> : Ø 24,5 | BB-10 Honda / <i>Deep / Creux</i> : 60x40x2,5 |
| BB-1 Honda / <i>Deep / Creux</i> : 30,5x16x2,5 | |

Bandejas acero-inox / *Stainless Steel trays / Plateaux acier-inox*



- | | |
|---|---|
| GI-2/1-20 Medidas / <i>size / dimensions</i> : 65x53x2 | GI-1/2-20 Medidas / <i>size / dimensions</i> : 32,5x26,5x2 |
| GI-1/1-20 Medidas / <i>size / dimensions</i> : 53x32,5x2 | GI-1/3-20 Medidas / <i>size / dimensions</i> : 32,5x17,5x2 |
| GI-2/4-20 Medidas / <i>size / dimensions</i> : 53x16,5x2 | GI-1/4-20 Medidas / <i>size / dimensions</i> : 26,4x16,2x2 |
| GI-2/3-20 Medidas / <i>size / dimensions</i> : 35,5x32,5x2 | |

2

Cubetas gastronorm acero inox

Stainless steel gastronorm container / Bacs gastronorm acier inox



- Cubetas gastronorm acero-inox / *Gastronorm Stainless steel container / Bacs gastronorm acier inoxydable*
- Cubetas gastronorm perforadas acero-inox / *Stainless steel gastronorm perforated container / Bacs gastronorm perforées acier inox*
- Tapas gastronorm acero-inox / *Lids for Stainless steel gastronorm trays / Couverts de bacs gastronorm acier inoxydable*
- Tapas gastronorm hermética acero-inox / *Stainless steel air tight lids / Couverts acier inoxydable hermétique*
- Separadores acero-inox / *Stainless steel separators / Séparateurs acier inoxydable*

Cubetas gastronorm acero inox

Stainless steel gastronorm containers / Bacs gastronorm acier inox

2

Cubetas gastronorm perforadas acero inoxidable / Stainless steel gastronorm perforated trays / Bacs gastronorm perforées acier inox

REF. / REF. / RÉF.		
GIP-2/1-20	2/1 M / S / D: 65x53x2	
GIP-2/1-40	2/1 M / S / D: 65x53x4	
GIP-2/1-65	2/1 M / S / D: 65x53x6,5	
GIP-1/1-20	1/1 M / S / D: 53x32,5x2	
GIP-1/1-40	1/1 M / S / D: 53x32,5x4	
GIP-1/1-65	1/1 M / S / D: 53x32,5x6,5	
GIP-1/1-100	1/1 M / S / D: 53x32,5x10*	
GIP-1/1-150	1/1 M / S / D: 53x32,5x15*	
GIP-1/1-200	1/1 M / S / D: 53x32,5x20*	
GIP-1/2-65	1/2 M / S / D: 32,5x26,5x6,5*	
GIP-1/2-100	1/2 M / S / D: 32,5x26,5x10*	
GIP-1/2-150	1/2 M / S / D: 32,5x26,5x15*	
GIP-1/2-200	1/2 M / S / D: 32,5x26,5x20*	

*Cubetas perforadas / Perforated containers / Bacs perforées.

Tapas de cubetas gastronorm acero inoxidable
Lids for Stainless steel gastronorm trays
Couvercles de bacs gastronorm acier inoxydable

REF. / REF. / RÉF.	
GIT-1/1	1/1 M / S / D: 53x32,5
GIT-2/3	1/1 M / S / D: 35,5x32,5
GIT-1/2	1/1 M / S / D: 32,5x26,5
GIT-1/3	1/2 M / S / D: 32,5x26,5
GIT-1/4	1/2 M / S / D: 26,4x16,2
GIT-1/6	1/2 M / S / D: 17,6x16,2
GIT-1/9	1/2 M / S / D: 17,6x10,8

Tapas acero inoxidable hermética / Stainless steel air tight lids
Couvercles acier inoxydable hermétique

REF. / REF. / RÉF.	
GITH-1/1	1/1 M / S / D: 53x32,5
GITH-2/3	2/3 M / S / D: 35,5x32,5
GITH-1/2	1/2 M / S / D: 32,5x26,5
GITH-1/3	1/3 M / S / D: 32,5x17,5
GITH-1/4	1/4 M / S / D: 26,4x16,2
GITH-1/6	1/6 M / S / D: 17,6x16,2

Separadores acero inoxidable / Stainless steel separators
Séparateurs acier inoxydable

REF. / REF. / RÉF.	
GIS-325	M / S / D: 32,5x2
GIS-530	M / S / D: 53x2

Doble fondo perforado acero inoxidable
Stainless steel perforated double base / Double fond perforé acier inox

REF. / REF. / RÉF.	
GIFP-2/1	2/1 M / S / D: 59x47
GIFP-1/1	1/1 M / S / D: 47x27
GIFP-2/3	2/3 M / S / D: 29,5x26,5
GIFP-1/2	1/2 M / S / D: 26,5x20,5

Cubetas gastronorm acero inoxidable
Gastronorm Stainless steel trays
Bacs gastronorm acier inoxydable

REF. / REF. / RÉF.		
GI-2/1-20	2/1 M / S / D: 65x53x2	
GI-2/1-40	2/1 M / S / D: 65x53x4	
GI-2/1-65	2/1 M / S / D: 65x53x6,5	
GI-2/1-100	2/1 M / S / D: 65x53x10	
GI-2/1-150	2/1 M / S / D: 65x53x15	
GI-2/1-200	2/1 M / S / D: 65x53x20	
GI-1/1-20	1/1 M / S / D: 53x32,5x2	
GI-1/1-40	1/1 M / S / D: 53x32,5x4	
GI-1/1-65	1/1 M / S / D: 53x32,5x6,5	
GI-1/1-100	1/1 M / S / D: 53x32,5x10	
GI-1/1-150	1/1 M / S / D: 53x32,5x15	
GI-1/1-200	1/1 M / S / D: 53x32,5x20	
GI-2/3-20	2/3 M / S / D: 35,5x32,5x2	
GI-2/3-40	2/3 M / S / D: 35,5x32,5x4	
GI-2/3-65	2/3 M / S / D: 35,5x32,5x6,5	
GI-2/3-100	2/3 M / S / D: 35,5x32,5x10	
GI-2/3-150	2/3 M / S / D: 35,5x32,5x15	
GI-2/3-200	2/3 M / S / D: 35,5x32,5x20	
GI-1/2-20	1/2 M / S / D: 32,5x26,5x2	
GI-1/2-40	1/2 M / S / D: 32,5x26,5x4	
GI-1/2-65	1/2 M / S / D: 32,5x26,5x6,5	
GI-1/2-100	1/2 M / S / D: 32,5x26,5x10	
GI-1/2-150	1/2 M / S / D: 32,5x26,5x15	
GI-1/2-200	1/2 M / S / D: 32,5x26,5x20	
GI-1/3-20	1/3 M / S / D: 32,5x17,5x2	
GI-1/3-40	1/3 M / S / D: 32,5x17,5x4	
GI-1/3-65	1/3 M / S / D: 32,5x17,5x6,5	
GI-1/3-100	1/3 M / S / D: 32,5x17,5x10	
GI-1/3-150	1/3 M / S / D: 32,5x17,5x15	
GI-1/3-200	1/3 M / S / D: 32,5x17,5x20	
GI-1/4-20	1/4 M / S / D: 26,4x16,2x2	
GI-1/4-40	1/4 M / S / D: 26,4x16,2x4	
GI-1/4-65	1/4 M / S / D: 26,4x16,2x6,5	
GI-1/4-100	1/4 M / S / D: 26,4x16,2x10	
GI-1/4-150	1/4 M / S / D: 26,4x16,2x15	
GI-1/4-200	1/4 M / S / D: 26,4x16,2x20	
GI-1/6-65	1/6 M / S / D: 17,6x16,2x6,5	
GI-1/6-100	1/6 M / S / D: 17,6x16,2x10	
GI-1/6-150	1/6 M / S / D: 17,6x16,2x15	
GI-1/6-200	1/6 M / S / D: 17,6x16,2x20	
GI-1/9-65	1/9 M / S / D: 17,6x10,8x6,5	
GI-1/9-100	1/9 M / S / D: 17,6x10,8x10	

2

Cubetas gastronorm policarbonato

Gastronorm polycarbonate containers / Bacs gastronorm polycarbonate



- Cubetas gastronorm policarbonato / *Gastronorm polycarbonate trays / Bacs gastronorm polycarbonate*
 - Tapas policarbonato / *Polycarbonate lids / Couvertcles polycarbonate*

Cubetas policarbonato / *Polycarbonate lids / Couvertcles polycarbonate*

REF. / REF. / RÉF.		
GP-1/1-65	1/1 M / S / D: 53x32,5x6,5	
GP-1/1-100	1/1 M / S / D: 53x32,5x10	
GP-1/1-150	1/1 M / S / D: 53x32,5x15	
GP-1/1-200	1/1 M / S / D: 53x32,5x20	
GP-1/2-65	1/2 M / S / D: 32,5x26,5x6,5	
GP-1/2-100	1/2 M / S / D: 32,5x26,5x10	
GP-1/2-150	1/2 M / S / D: 32,5x26,2x15	
GP-1/2-200	1/2 M / S / D: 32,5x26,5x20	
GP-1/3-65	1/3 M / S / D: 32,5x17,5x6,5	
GP-1/3-100	1/3 M / S / D: 32,5x17,5x10	
GP-1/3-150	1/3 M / S / D: 32,5x17,5x15	
GP-1/3-200	1/3 M / S / D: 32,5x17,5x20	

Cubetas policarbonato / *Polycarbonate lids / Couvertcles polycarbonate*

REF. / REF. / RÉF.		
GP-1/4-65	1/4 M / S / D: 26,4x16,2x6,5	
GP-1/4-100	1/4 M / S / D: 26,4x16,2x10	
GP-1/4-150	1/4 M / S / D: 26,4x16,2x15	
GP-1/4-200	1/4 M / S / D: 26,4x16,2x20	
GP-1/6-65	1/6 M / S / D: 17,6x16,2x6,5	
GP-1/6-100	1/6 M / S / D: 17,6x16,2x10	
GP-1/6-150	1/6 M / S / D: 17,6x16,2x15	
GP-1/6-200	1/6 M / S / D: 17,6x16,2x20	
GP-1/9-65	1/9 M / S / D: 17,6x10,8x6,5	
GP-1/9-100	1/9 M / S / D: 17,6x10,8x10	

Tapas policarbonato / *Polycarbonate lids / Couvertcles polycarbonate*

REF. / REF. / RÉF.	
GPT-1/1	1/1 M / S / D: 53x32,5
GPT-1/2	1/1 M / S / D: 32,5x26,5
GPT-1/3	1/3 M / S / D: 32,5x17,5

Tapas policarbonato / *Polycarbonate lids / Couvertcles polycarbonate*

REF. / REF. / RÉF.	
GPT-1/4	1/4 M / S / D: 26,4x16,2
GPT-1/6	1/6 M / S / D: 17,6x16,2
GPT-1/9	1/9 M / S / D: 17,6x10,8

Doble fondo perforado policarbonato / *Polycarbonate perforated double base*
 Double fond perforé polycarbonate

REF. / REF. / RÉF.	
GPFP-2/1	2/1 M / S / D: 56,5x44,5
GPFP-1/1	1/1 M / S / D: 46,5x26,5
GPFP-1/2	1/2 M / S / D: 26,5x20,5

Guirnaldas
Decoración
Separadores
Guantes acero-inox
Guantes anti-corte textil
Guantes manopla de calor
Delantales protección
Delantales neopreno
Delantales textil

•

Guirlandes
Décoration
Séparateurs
Gants acier-inox
Gants anti-coupure textile
Gants anti chaleur
Tabliers de protection
Tabliers néoprène
Tabliers textile

•

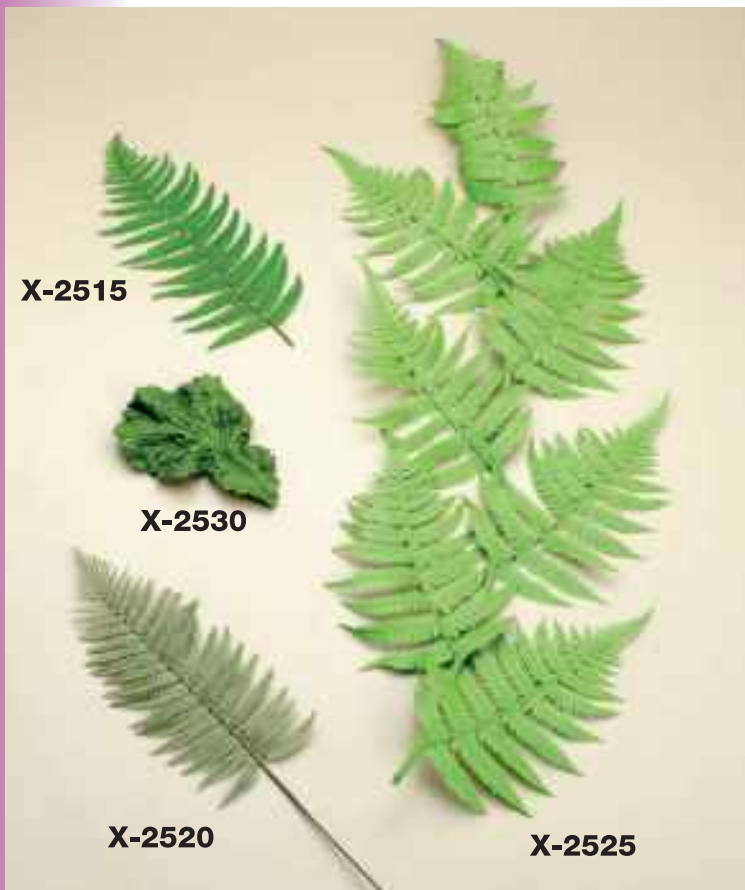
Garlands
Decoration
Separators
Stainless steel gloves
Textile cut protective gloves
Oven mitts
Protective aprons
Neoprene aprons
Textile aprons

Guirnaldas, Hojas helecho-Lechuga

Garlands, Fern lettuce leaves / Guirlandes, Feuilles fougère - laitue



X-2500 **X-2503** **X-2504** **X-2505** **X-2508** **X-2509** **X-2512** **X-2514**



- X-2500** Boj / *Box / Buis*: 270 cms.
- X-2503** Hiedra / *Ivy / Lierre*: 240 cms.
- X-2504** Flor de viña / *Vine flowers*
Fleur de vigne: 270 cms.
- X-2505** Rosa rosas / *Pink roses*
Rose rose: 180 cms.
- X-2508** Viña rojiza / *Red vine*
Vigne rougeâtre: 240 cms.
- X-2509** Viña verde / *Green vine*
Vigne verte: 240 cms.
- X-2512** Azalea roja / *Red azalea*
Azalée rouge: 240 cms.
- X-2514** Navidad / *Christmas / Noël*: 180 cms.

- X-2515** Hoja helecho / *Wild fern leaf*
Feuille fougère silvestre
- X-2520** Hoja helecho silvestre / *Wild fern leaf*
Feuille fougère silvestre
- X-2525** Brazo 7 hojas helecho / *7 fern-leaf branch*
Bras 7 feuilles fougère
- X-2530** Hoja lechuga / *Lettuce leaf*
Feuille laitue



X-2804

X-2803

X-2802

X-2801

X-2800

X-2516



X-1520

X-1521

X-1522

X-2516 Limón con hojarasca / Lemon with leaves / Citron avec feuilles mortes: 180 cms.

X-2800 Tomates / Tomatoes
Tomates: 200 cms.

X-2801 Limones / Lemons
Citrons: 180 cms.

X-2802 Fresas / Strawberries
Fraises: 200 cms.

X-2803 Naranjas / Oranges
Oranges: 200 cms.

X-2804 Manzanas / Apples
Pommes: 200 cms.

X-1520 Racimo frutas varias
Bunch of assorted fruit
Grappe fruits variés

X-1521 Racimo verduras / Bunch of vegetables / Grappe légumes

X-1522 Ristra de ajos / String of garlic / Chapelets d'ails

3

Separadores / Separators / Séparateurs



A-1
Perejil base
inox / Parsley stainless steel
base / Persil base inox: 25 cms.

X-0024
Perejil base
inyección / Parsley injection
base / Persil base injection: 24 cms

X-0526
Margarita blanca con cardo
rosa / White daisy with red thistle
Marguerite blanche avec chardon
rose: 24 cms

X-0624
Margarita blanca / White daisy
Marguerite blanche: 24 cms

X-0724
Rosa roja / Red rose / Rose
rouge: 24 cms

X-0924
Gavanza / Wild rose / Églantine:
24 cms

X-0202
Transparente / Transparent
Transparente: 15x75

X-0204
Negro / Black / Noire: 15x75

X-0200
Blanco / White / Blanc: 15x75

X-0203
Rojo / Red / Rouge: 15x75

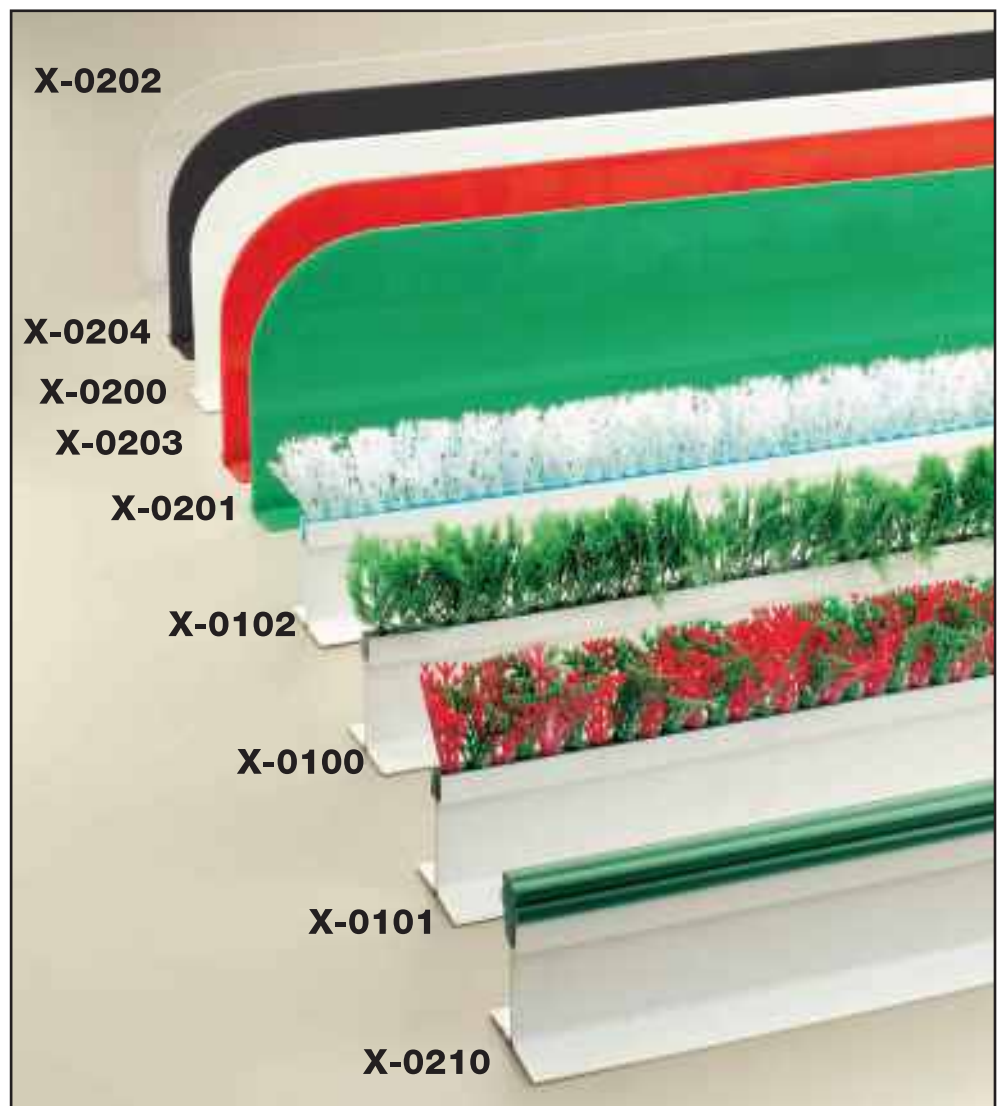
X-0201
Verde / Green / Vert: 15x75

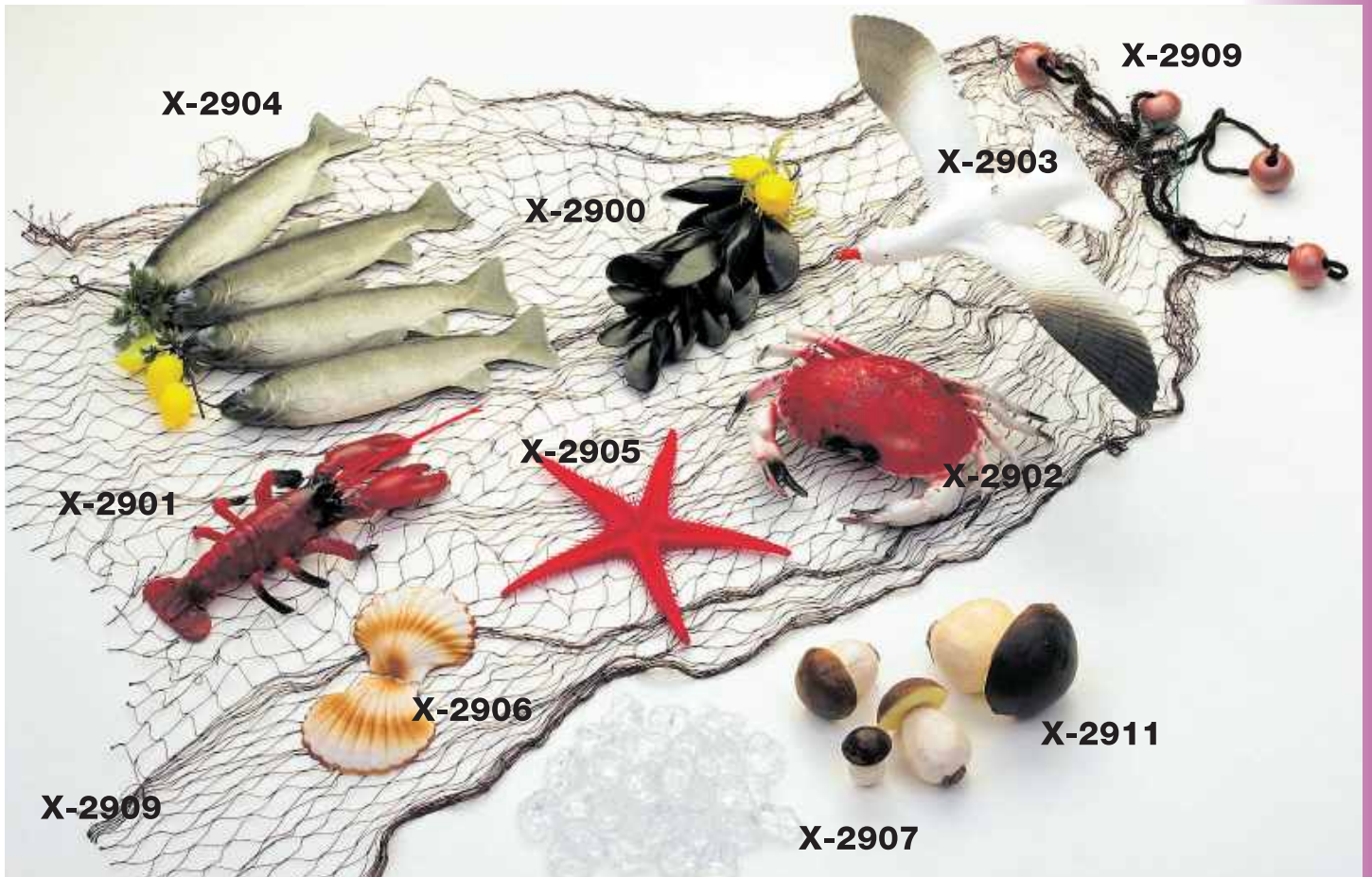
X-0102
Blanco-azul base / White-blue base
Blanc bleu base: 10x75

X-0100
Ciprés verde base
Green cypress base
CyprZs vert base: 10x75

X-0101
Verde-rojo base / Green-red base
Vert rouge base: 10x75

X-0210
Blanco adorno verde
White with green decoration
Blanc ornement vert: 7x75





X-2900 Mejillones con limones / *Mussels and lemons*
Moules et citrons

X-2901 Bogavante / *Lobster / Homard*

X-2902 Cangrejo mar / *Crab / Crabe*

X-2903 Gaviota / *Seagull / Gavotte*

X-2904 Truchas / *Trout / Truites*

X-2905 Estrellas de mar / *Starfish*
Étoiles de mer

X-2906 Conchas (Bolsa 4 unid.)
Shells (4 units)
Coquillages (4 unités)

X-2907 Bolsa con hielo / *Bag with ice*
Sachet avec glaçons

X-2909 Red de pesca / *Fishing net*
Filet de pêche

X-2911 Bolsa de 4 champiñones
Bag with 4 mushrooms
Sachet avec 4 champignons

X-2910 Jamón
Leg of ham
Jambon



Guantes acero-inox Stainless steel gloves / Gants acier-inox



Guantes 5 dedos inox banda nylon reversibles / *Finger reversible stainless steel gloves nylon band*
Gants 5 doigts inox bande nylon réversibles

A-1010 / A-1011 / A-1012 / A-1013 / A-1014 / A-1015






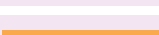
Guantes 5 dedos inox banda plástico reversibles / *5-finger reversible stainless steel gloves plastic band*
Gants 5 doigts inox bande plastique réversibles

A-1050 / A-1051 / A-1052 / A-1053 / A-1054 / A-1055

Sujección de plástico para guantes inox / *Plastic strap for stainless steel gloves*
Fixation en plastique pour gants inox

A-1001

CARTA COLORES / COLOURS MENU / CARTE DE COULEURS

	MARRÓN / <i>BROWN</i> / <i>MARRON</i>	Talla mini / <i>Size XS</i> / <i>Taille XS</i>
	VERDE / <i>GREEN</i> / <i>VERT</i>	Talla pequeña / <i>Size S</i> / <i>Taille S</i>
	BLANCO / <i>WHITE</i> / <i>BLANC</i>	Talla mediana / <i>Size M</i> / <i>Taille M</i>
	ROJO / <i>RED</i> / <i>ROUGE</i>	Talla normal / <i>Size XM</i> / <i>Taille XM</i>
	AZUL / <i>BLUE</i> / <i>BLEU</i>	Talla grande / <i>Size L</i> / <i>Taille L</i>
	NARANJA / <i>ORANGE</i> / <i>ORANGE</i>	Talla muy grande / <i>Size XL</i> / <i>Taille XL</i>

Guantes acero-inox con manguito
Stainless Steel gloves with sleeve / Gants acier inox avec manchette



Guantes 5 dedos inox banda nylon con manguito policarbonato / 5-finger stainless steel gloves with polycarbonate sleeve. / Gants 5 doigts inox bande nylon avec manchette polycarbonate

Mano izquierda / Left hand / Main gauche: A-1020 / A-1021 / A-1022 / A-1023 / A-1024

Mano derecha / Right hand / Main droite: A-1020-D / A-1021-D / A-1022- D / A-1023-D A-1024-D

Guantes 5 dedos inox banda nylon con manguito inox 15 cms. reversible
5-finger stainless steel gloves nylon band with reversible 15cm stainless steel sleeve
Gants 5 doigts inox bande nylon avec manchette inox 15 cm réversible

A-1110 / A-1111 / A-1112 / A-1113 / A-1114 / A-1115

3

Guantes anticorte textil

Textile cut-protection gloves / Gants anti coupeurs textile



A-2001 Rojo talla pequeña / *Red Small size / Rouge petite taille*

A-2002 Azul talla mediana / *Blue Medium size / Bleu taille moyenne*

A-2003 Amarillo talla grande / *Yellow Large size / Jaune grande taille*

A-2004 Blanco talla muy grande / *White Extra large size / Blanc très grande taille*

Guante anticorte apto para el contacto alimentario / *Textile cut-protection gloves suitable for food handling / Gants anti coupeurs textile aptes pour contact alimentaire*

Manopla de calor / *Oven mitts / Gant de cuisine anti chaleur*



A-3000 Manopla de calor / *Oven mitts / Gant de cuisine anti chaleur*

A-3005 Manopla de calor extra larga / *Extra long Oven mitts / Gant de cuisine anti chaleur extra long*

Material: *silicona / Silicon / silicone*
Resistencia / *withstand / résistance:* 300°C



Delantales protección / *Protective aprons / Tabliers de protection*



Delantal malla acero-inox
Stainless Steel mesh apron
Tablier maille acier inox

A-9-76 M

Medidas / *Size / Dimensions*: 76x55



Delantal lamex plus
Lamex plus apron,
Tablier lamex plus

A-9-76

Medidas / *Size / Dimensions*: 76x55

3

Delantales / *Aprons / Tabliers*



Delantal neopreno / *Neoprene apron / Tablier néoprène*

A-11-110

Largo / *Long / Longueur*: 110 cms.



Delantal textil / *Textile apron / Tablier textile*

A-17-B

Largo / *Long / Longueur*: 90 cms

Color / *Colour / Couleur*: **Blanco** / *White / Blanche*

A-17-V

Largo / *Long / Longueur*: 90 cms

Color / *Colour / Couleur*: **Verde-negro** / *Green-black / Verte-noir*





Delantal neopreno / Neoprene apron
Tablier néoprène

A-11-90-AZ

Color / Colour / Couleur: Azul / Blue / Bleu

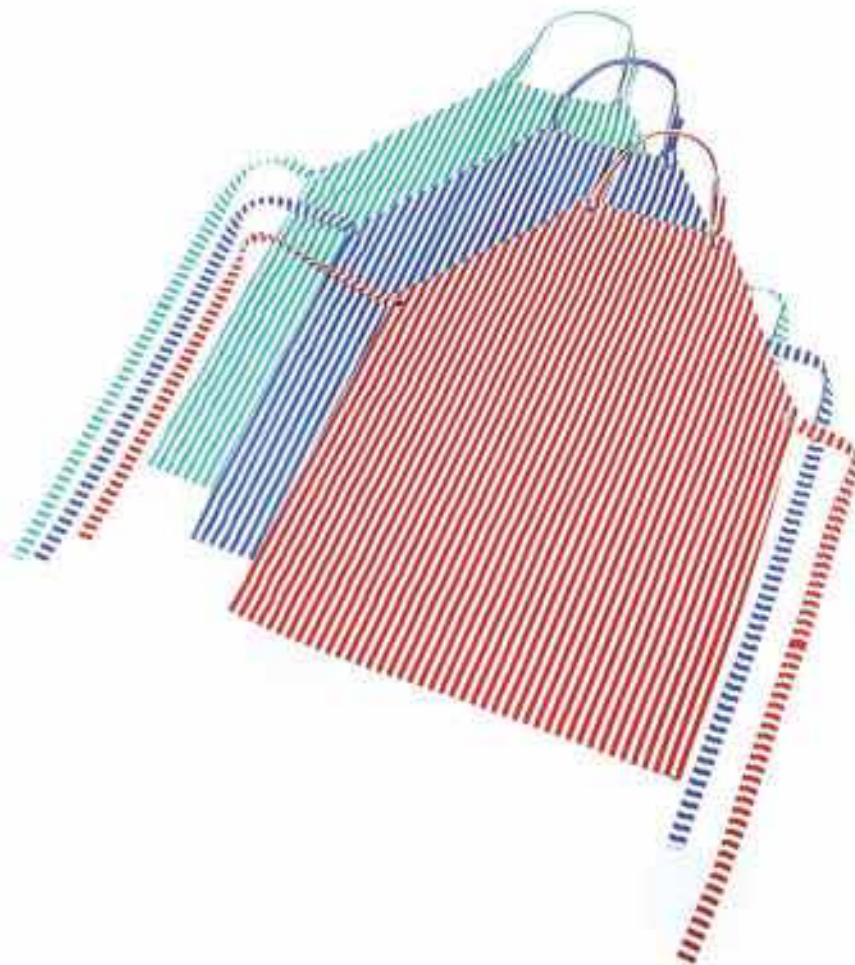
A-11-90

Color / Colour / Couleur: Blanco / White
Blanche

A-11-90-R

Color / Colour / Couleur: Rojo / Red / Rouge

Largo / Long / Longueur: 90 cms



Delantal textil / Textile apron / Tablier textile

A-17-BV

Largo / Long / Longueur: 94 cms

Color / Colour / Couleur: Blanco-Verde
white-green / blanc/vert

A-17-BAZ

Largo / Long / Longueur: 90 cms

Color / Colour / Couleur: Blanco-Azul
White-blue / Blanc-bleu

A-17-BR

Largo / long / longueur: 90 cms

Color / Colour / Couleur: Blanco-Rojo
White-red / Blanc-rouge



Indicadores de turno
Expendedores tickets
Columnas - Soporte expendedor
Rollos su turno
Aerosoles
Exterminadores descarga eléctrica
Exterminadores trampa adhesiva
Cortinas de aire

•

Electronic queue indicators
Ticket dispensers
Dispenser stands
Number dispenser paper rolls
Aerosols
Electric insect exterminators
Adhesive insect traps
Air curtains

•

Indicateurs de numéro
Distributeurs de tickets
Colonnes-support distributrices
Rouleaux file d'attente
Aérosols
Exterminateurs à décharge électrique
Exterminateurs piège adhésif
Rideaux d'air

4

Indicadores de turno

Queue indicators / Indicateur de numéro



IT-1 Indicador de turno

Queue indicators

Indicateur de numéro

- Visor dos dígitos / *Two-digit screen / Viseur à deux chiffres*
- Mando con cable / *Control pad with cable / Commande avec fil*
- Medidas / *Size / Dimensions: 24,5 x 15*
- Altura dígitos / *Digits height / Hauteur chiffres: 6,4*
- Visibilidad aproximada / *Approximate visibility / Visibilité approximative: 25m*
- Voltaje / *Voltage / Voltage: 220V*

IT-2 Indicador de turno

Queue indicators

Indicateur de numéro

- Visor dos dígitos / *Two-digit screen / Viseur à deux chiffres*
- Mando con cable / *Control pad with cable / Commande avec fil*
- Medidas / *Size / Dimensions: 24,5 x 15*
- Altura dígitos / *Digits height / Hauteur chiffres: 10*
- Visibilidad aproximada / *Approximate visibility / Visibilité approximative: 40m*
- Voltaje / *Voltage / Voltage: 220V*



IT-7-MD

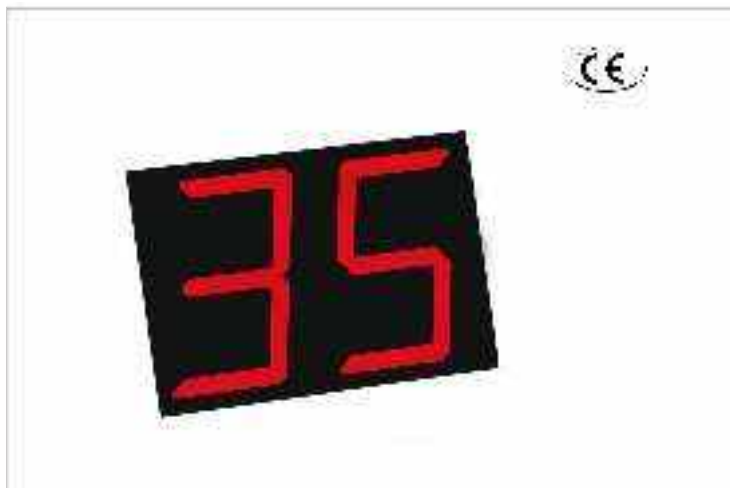
Indicador de turno. Bateria 12 v

Queue indicator. 12v battery

Indicateur de numéro. Batterie 12 v

- Visor dos dígitos / *Two-digit screen / Viseur à deux chiffres*
- Mando a distancia / *Remote control / Commande à distance*
- Medidas / *Size / Dimensions: 28 x 24,5*
- Altura dígitos / *Digits height / Hauteur chiffres: 15*
- Visibilidad aproximada / *Approximate visibility / Visibilité approximative: 50m*
- Voltaje / *Voltage / Voltage: 220V*

Indicadores de turno Queue indicators / Indicateur de numéro



IT-5-MD Indicador de turno Queue indicator / Indicateur de numéro

- Visor dos dígitos / *Two-digit screen / Viseur à deux chiffres*
- Mando a distancia / *Remote control / Commande à distance*
- Medidas / *Size / Dimensions: 30 x 26*
- Altura dígitos / *Digits height / Hauteur chiffres: 13 cm.*
- Visibilidad aproximada
Approximate visibility/Visibilité approximative: 65m.
- Voltaje / *Voltage / Voltage: 220V*

IT-5-MDV Indicadores de turno Queue indicators / Indicateurs de numéro

- Visor dos dígitos / *Two-digit screen / Viseur à deux chiffres*
- Mando a distancia con visor / *Remote control with screen / Commande à distance avec viseur*
- Medidas / *Size / Dimensions: 30 x 26*
- Altura dígitos / *Digits height / Hauteur chiffres: 13 cm.*
- Visibilidad aproximada
Approximate visibility/Visibilité approximative: 65m.
- Voltaje / *Voltage / Voltage: 220V*

IT-6 Indicador de turno / *Queue indicator / Indicateur de numéro*

- Visor dos dígitos / *Two-digit screen / Viseur à deux chiffres*
- Mando con cable / *Control pad with cable / Commande avec fil*
- Medidas / *Size / Dimensions: 34,5 x 24*
- Altura dígitos / *Digits height / Hauteur chiffres: 12,5*
- Visibilidad aproximada / *Approximate visibility / Visibilité approximative: 60 m*
- Voltaje / *Voltage / Voltage: 220V*

IT-6 MD

- Visor dos dígitos / *Two-digit screen / Viseur à deux chiffres*
- Mando a distancia / *Remote control / Commande à distance*
- Medidas / *Size / Dimensions: 34,5 x 24*
- Altura dígitos / *Digits height / Hauteur chiffres: 12,5*
- Visibilidad aproximada / *Approximate visibility / Visibilité approximative: 60 m*
- Voltaje / *Voltage / Voltage: 220V*

IT-6-X

- Visor dos dígitos / *Two-digit screen / Viseur à deux chiffres*
- Mando con cable y visor, adelanta, retrocede y selección numérica / *Control pad with cable and screen, goes forward and back and can select numbers / Commande avec fil et viseur, avance et recule et sélection numérique*
- Medidas / *Size / Dimensions: 34,5 x 24*
- Altura dígitos / *Digits height / Hauteur chiffres: 12,5*
- Visibilidad aproximada / *Approximate visibility / Visibilité approximative: 60 m*
- Voltaje / *Voltage / Voltage: 220V*



IT-8 Indicador de turno / *Queue indicator / Indicateur de numéro*

- Visor dos dígitos / *Two-digit screen / Viseur à deux chiffres*
- Mando con cable / *Control pad with cable / Commande avec fil*
- Medidas / *Size / Dimensions: 24,5 x 15*
- Altura dígitos / *Digits height / Hauteur chiffres: 9,5*
- Visibilidad aproximada / *Approximate visibility / Visibilité approximative: 40 m*
- Voltaje / *Voltage / Voltage: 220V*

IT-8-MD

- Visor dos dígitos / *Two-digit screen / Viseur à deux chiffres*
- Mando a distancia / *Remote control / Commande à distance*
- Medidas / *Size / Dimensions: 24,5 x 15*
- Altura dígitos / *Digits height / Hauteur chiffres: 9,5*
- Visibilidad aproximada / *Approximate visibility / Visibilité approximative: 40 m*
- Voltaje / *Voltage / Voltage: 220V*

4

Indicadores de turno *Queue indicators / Indicateurs de numéro*



IT-4 Indicador de turno / Queue indicator *Indicateur de numéro*

- Visor tres dígitos / Three-digit screen / Viseur à trois chiffres
- Mando con cable / Control pad with cable
Commande avec fil
- Medidas / Size / Dimensions: 34,5 x 24
- Altura dígitos / Digits height / Hauteur chiffres: 12,5
- Visibilidad aproximada / Approximate visibility
Visibilité approximative: 60 m
- Voltaje / Voltage / Voltage: 220V

IT-4-MD

- Visor tres dígitos / Three-digit screen / Viseur à trois chiffres
- Mando a distancia / Remote control / Commande à distance
- Medidas / Size / Dimensions: 34,5 x 24
- Altura dígitos / Digits height / Hauteur chiffres: 12,5
- Visibilidad aproximada / Approximate visibility
Visibilité approximative: 60 m
- Voltaje / Voltage / Voltage: 220V

IT-4-X

- Visor tres dígitos / Three-digit screen / Viseur à trois chiffres
- Mando con cable y visor, adelante, retrocede y selección numérica / Control pad with cable and screen, goes forward and back and can select numbers
Commande avec fil et viseur, avance et recule et sélection numérique
- Medidas / Size / Dimensions: 34,5 x 24
- Altura dígitos / Digits height / Hauteur chiffres: 12,5
- Visibilidad aproximada / Approximate visibility
Visibilité approximative: 60 m
- Voltaje / Voltage / Voltage: 220V

IT-10 Indicador de turno con punto de atención *Queue indicator displaying free counter number Écran indicateur de numéro avec lieu d'attention*

- Visor 2+1 dígitos / 2+1 digit screen / Viseur à 2+1 chiffres
- Mando con visor Control pad with screen / Commande avec viseur
- Medidas / Size / Dimensions: 34,5 x 24
- Altura dígitos / Digits height / Hauteur chiffres: 12,5 x 9,5
- Visibilidad aproximada / Approximate visibility
Visibilité approximative: 60 m
- Voltaje / Voltage / Voltage: 220V



IT-10-1 Mando con visor para ref. IT-10 *Control pad with screen for ref. IT-10 Commande avec viseur pour réf. IT-10*



IT-11 Indicador de turno con punto de atención *Queue indicator displaying free counter number Écran indicateur de numéro avec lieu d'attention*

- Visor 3+1 dígitos / 3+1 digit screen / Viseur à 3+1 chiffres
- Mando con visor Control pad with screen / Commande avec viseur
- Medidas / Size / Dimensions: 34,5 x 24
- Altura dígitos / Digits height / Hauteur chiffres: 12,5 x 9,5
- Visibilidad aproximada / Approximate visibility
Visibilité approximative: 60 m
- Voltaje / Voltage / Voltage: 220V

IT-11-1 Mando con visor para ref. IT-11 *Control pad with screen for ref. IT-11 Commande avec viseur pour réf. IT-11*



IT-20 Panel 2 secciones / 2-section panel
Panneau 2 sections

- Visor 2+2 dígitos / 2+2 digits screen / Viseur à 2+2 chiffres
- Mando con cable / Control pad with cable
Commande avec fil
- Medidas / Size / Dimensions: 63 x 30
- Altura dígitos / Digits height / Hauteur chiffres: 12,5 x 9,5
- Visibilidad aproximada / Approximate visibility
Visibilité approximative: 60 m
- Voltaje / Voltage / Voltage: 220V

IT-20-MD Panel 2 secciones / 2-section panel
Panneau 2 sections

- Visor 2+2 dígitos / 2+2 digit screen / Viseur à 2+2 chiffres
- Mando a distancia / Remote control
Commande à distance
- Medidas / Size / Dimensions: 63 x 30
- Altura dígitos / Digits height / Hauteur chiffres: 12,5 x 9,5
- Visibilidad aproximada / Approximate visibility
Visibilité approximative: 60 m
- Voltaje / Voltage / Voltage: 220V

IT-30 Panel 3 secciones / 3-section panel
Panneau 3 sections

- Visor 2+4 dígitos / 2+4 digits screen / Viseur à 2+4 chiffres
- Mando con cable / Control pad with cable
Commande avec fil
- Medidas / Size / Dimensions: 54 x 40
- Altura dígitos / Digits height / Hauteur chiffres: 12,5 x 9,5
- Visibilidad aproximada / Approximate visibility
Visibilité approximative: 60 m
- Voltaje / Voltage / Voltage: 220V

IT-30-MD Panel 3 secciones / 3-section panel
Panneau 3 sections

- Visor 2+4 dígitos / 2+4 digit screen / Viseur à 2+4 chiffres
- Mando a distancia / Remote control
Commande à distance
- Medidas / Size / Dimensions: 54 x 40
- Altura dígitos / Digits height / Hauteur chiffres: 12,5 x 9,5
- Visibilidad aproximada / Approximate visibility
Visibilité approximative: 60 m
- Voltaje / Voltage / Voltage: 220V



ET-30 Carcasa triangular fija de 2 ó 3 ventanas
para instalar en ref: IT-4 / IT-6
Fixed triangular frame with 2 or 3 windows
For installation in ref: IT-4 / IT-6
Carcasse triangulaire fixe à 2 ou 3 fenêtres
Pour installer avec réf: IT-4 / IT-6

Opcional: Carcasa triangular rotativa
Optional: Rotating triangular frame
Optionnel: Carcasse triangulaire rotative

4

Expendedores tickets *Ticket dispenser / Distributeurs tickets*



RT-5 Rollos tickets dos dígitos (2000 números)
Two digit ticket rolls (2000 numbers)
Rouleaux de tickets deux chiffres (2000 numéros)

RT-6 Rollos tickets tres dígitos (2000 números)
Three digit ticket rolls (2000 numbers)
Rouleaux de tickets trois chiffres (2000 numéros)

Colores / Colours / Couleurs:

Verde / Green / Vert · **Azul / blue / bleu** · **Rosa / Pink / Rose**

Amarillo / Yellow / Jaune · **Blanco / white / Blanc** · **Naranja / Orange / Orange**



ET-15 Columna epoxi negro para expendedor ET-1
Black epoxy stand for ET-1 ticket dispenser
Colonne époxy noire pour distributeur ET-1

ET-10 Columna inox para expendedor ET-1
Stainless steel stand for ET-1 ticket dispenser
Colonne inox pour distributeur ET-1

Aerosoles / Aerosols / Aérosols

**D-30**

Dosificador digital / Digital doser / Doseur numérique

-Funciona con 2 pilas de 1,5 v. / Runs on two 1.5v batteries / Fonctionne avec 2 piles de 1,5 v

-Dosificador programable en tiempo y días

Day & hour programming doser

Doseur programmable dans le temps et par jours

-Reloj digital / Digital clock / Horloge numérique

-Posición pared o sobre su base

Can hang on wall or on its base / Pose murale ou sur sa base

D-42 Insecticida piretrinas naturales

Natural pyrethrine insecticide / Insecticides pyrèthrinoïdes naturelles

D-44 Insecticida piretrinas naturales reforzado

Natural reinforced pyrethrine insecticide / Insecticides pyrèthrinoïdes renforcé

D-40 Ambientador Paco Rabanne

Paco Rabanne Air-freshener / parfum d'ambiance Paco Rabanne

D-45 Ambientador Calvin Klein

Calvin Klein Air-freshener / parfum d'ambiance Calvin Klein

D-46 Ambientador Tropical fruit

Tropical fruit Air-freshener / Parfum d'ambiance Tropical fruit

D-47 Ambientador Caribbean air

Caribbean Air-freshener / Airs des Caraïbes

Exterminadores de insectos descarga eléctrica

Electric insect exterminator / Exterminateur d'insectes décharge électrique

Z-106 Exterminador de insectos / Electric insect exterminator

Exterminateur d'insectes décharge électrique

-Voltaje / Voltage / Voltage: 220V 50/60 HZ

-Tensión reja / Grid voltage / Tension grille: 950V

-Tubo luz actínica: 1 tubo de 6 W / Actinic light tube: One 6 Watt tube

Tube éclairage actinique: 1 tube de 6 W

-Superficie máxima / Tube Maximum surface / Surface maximum: 60m²

-Dimensiones: diámetro 13 altura 28,5 / Size: diameter 13 height 28.5/

Dimensions: diamètre 13 hauteur 28,5

-Posición: suspendido ó sobre su base

Positioning: Hanging or standing on its base / Pose: suspendu ou sur sa base

-Material / Material / Matériel: ABS

**Z-112 Exterminador de insectos / Electric insect exterminator**

Exterminateur d'insectes décharge électrique

-Voltaje / Voltage / Voltage: 220V

-Tensión reja / Grid voltage / Tension grille: 4000V

-Tubo luz actínica: 1 tubo de 12 W / Actinic light tube: One 12 Watt tube

Tube éclairage actinique 1 tube de 12 W

-Para exteriores / For outdoors / Pour extérieurs

-Superficie máxima / Tube Maximum surface / Surface maximum: 100m²

-Dimensiones / Size / Dimensions: 18x18x29

-Posición: suspendido / Positioning: Hanging / suspendu ou sur sa base

-Material: ABS policarbonato / Material: polycarbonate ABS / Matériel: ABS polycarbonate

Z-151 Exterminador de insectos / Electric insect exterminator

Exterminateur d'insectes décharge électrique

-Voltaje / Voltage / Voltage: 220V 50 HZ

-Tensión reja / Grid voltage / Tension grille: 4000V

-Tubo luz actínica: 1 tubo de 11 W / Actinic light tube: one 11 Watt

Tube éclairage actinique 1 tube de 11 W

-Superficie máxima / Tube Maximum surface / Surface maximum: 110m²

-Dimensiones / Size / Dimensions: 13 x 16 x 34,5

-Posición: suspendido ó sobre su base

Positioning: Hanging or standing on its base / Pose: suspendu ou sur sa base

-Material: policarbonato / Material: polycarbonate / Matériel: polycarbonate



4

Exterminador de insectos descarga eléctrica

Electric insect exterminator / Exterminateur d'insectes décharge électrique



Z-216 Exterminador de insectos / *Insect exterminator Exterminateur d'insectes*

- Voltaje / Voltage / Voltage: 220V
- Tensión reja / Grid voltage / Tension grille: 4000V
- Tubo luz actínica: 2 tubo de 8 W / Actinic light tube: two 8 Watt tube
Tube éclairage actinique: 2 tube de 8 W
- Superficie máxima / Tube Maximum surface / Surface maximum: 250 m²
- Dimensiones / Size / Dimensions: 34,5x29x13
- Posición: suspendido ó sobre su base / Positioning: Can hang on wall or stand on its base / Pose suspendu ou sur sa base
- Material: ABS policarbonato / Material: polycarbonate ABS / Matériel: ABS polycarbonate

Exterminadores de insectos mando distancia

Insect exterminator Remote control / Exterminateur d'insectes commande à distance

Z-420-MD Exterminador de insectos mando a distancia *Insect exterminator Remote control Exterminateur d'insectes commande à distance*

- Voltaje / Voltage / Voltage: 220-240V. 50HZ.
- Tensión reja / Grid voltage / Tension grille: 2000V
- Tubo luz actínica: 2 tubo de 10 W / Actinic light tube: two 10 Watt tube
Tube éclairage actinique: 2 tube de 10 W
- Superficie máxima / Tube Maximum surface / Surface maximum: 300 m²
- Dimensiones / Size / Dimensions: 39 x 30 x10
- Posición: suspendido ó sobre su base / Positioning: Can hang on wall or stand on its base / Pose suspendu ou sur sa base
- Material: ABS-Aluminio / Material: ABS-Aluminium
Matériel: ABS-Alumin



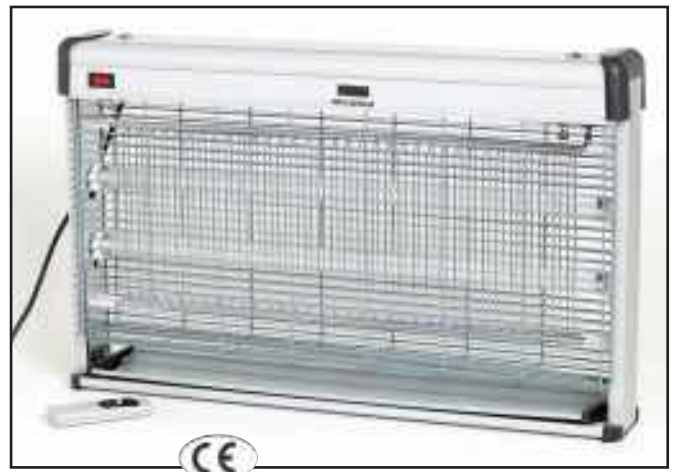
Z-430-MD Exterminador de insectos mando a distancia *Insect exterminator Remote control Exterminateur d'insectes commande à distance*

- Voltaje / Voltage / Voltage: 220-240V. 50HZ.
- Tensión reja / Grid voltage / Tension grille: 2000V
- Tubo luz actínica: 2 tubo de 15 W / Actinic light tube: two 15 Watt tube
Tube éclairage actinique: 2 tube de 15 W
- Superficie máxima / Tube Maximum surface / Surface maximum: 380 m²
- Dimensiones / Size / Dimensions: 49 x 34 x10
- Posición: suspendido ó sobre su base / Positioning: Can hang on wall or stand on its base / Pose suspendu ou sur sa base
- Material: ABS-Aluminio / Material: ABS-Aluminium
Matériel: ABS-Alumin



Z-440-MD Exterminador de insectos mando a distancia *Insect exterminator remote control Exterminateur d'insectes commande à distance*

- Voltaje / Voltage / Voltage: 220-240V. 50HZ.
- Tensión reja / Grid voltage / Tension grille: 2000V
- Tubo luz actínica: 2 tubo de 20 W / Actinic light tube: two 20 Watt tube
Tube éclairage actinique: 2 tube de 20 W
- Superficie máxima / Tube Maximum surface / Surface maximum: 450 m²
- Dimensiones / Size / Dimensions: 64 x 39 x10
- Posición: suspendido ó sobre su base
Positioning: Can hang on wall or stand on its base / Pose suspendu ou sur sa base
- Material: ABS-Aluminio / Material: ABS-Aluminium
Matériel: ABS-Alumin



Exterminador de insectos descarga eléctrica *Electric insect exterminator / Exterminateur d'insectes décharge électrique*

4



Z-600 Exterminador de insectos / *Insect exterminator* *Exterminateur d'insectes*

- Voltaje / *Voltage* / *Voltage*: 220V 50/60 HZ
- Tensión reja / *Grid voltage* / *Tension grille*: 2310V
- Tubo luz actínica: 2 tubo de 11 W / *Actinic light tube: two 11 Watt tube*
Tube éclairage actinique: 2 tube de 11 W
- Superficie máxima / *Tube Maximum surface* / *Surface maximum*: 300 m²
- Dimensiones / *Size* / *Dimensions*: 27,4 x 29,3 x 14
- Posición: suspendido ó sobre su base
Positioning: Can hang on wall or stand on its base
Pose suspendu ou sur sa base
- Material: acero-inox / *Material: Stainless Steel* / *Matériel: acier-inox*



Z-700 Exterminador de insectos / *Insect exterminator* *Exterminateur d'insectes*

- Voltaje / *Voltage* / *Voltage*: 220V 50/60 HZ
- Tensión reja / *Grid voltage* / *Tension grille*: 5650V
- Tubo luz actínica: 2 tubo de 15 W / *Actinic light tube: two 15 Watt tube*
Tube éclairage actinique: 2 tube de 15 W
- Superficie máxima / *Tube Maximum surface* / *Surface maximum*: 380 m²
- Dimensiones / *Size* / *Dimensions*: 57,5x32x18,6
- Posición: suspendido ó sobre su base
Positioning: Can hang on wall or stand on its base
Pose suspendu ou sur sa base
- Material: acero-inox / *Material: Stainless Steel* / *Matériel: acier-inox*



Z-730 Exterminador de insectos / *Insect exterminator* *Exterminateur d'insectes*

- Voltaje / *Voltage* / *Voltage*: 220V
- Tensión reja / *Grid voltage* / *Tension grille*: 4000V
- Tubo luz actínica: 2 tubo de 15 W / *Actinic light tube: two 15 Watt tube*
Tube éclairage actinique: 2 tube de 15 W
- Superficie máxima / *Tube Maximum surface* / *Surface maximum*: 380 m²
- Dimensiones / *Size* / *Dimensions*: 46x28x13
- Posición: suspendido ó sobre su base
Positioning: Can hang on wall or stand on its base
Pose suspendu ou sur sa base
- Material: acero-inox / *Material: Stainless Steel* / *Matériel: acier-inox*



Z-740 Exterminador de insectos / *Insect exterminator* *Exterminateur d'insectes*

- Voltaje / *Voltage* / *Voltage*: 220V
- Tensión reja / *Grid voltage* / *Tension grille*: 4000V
- Tubo luz actínica: 2 tubo de 200 W / *Actinic light tube: two 200 Watt tube*
Tube éclairage actinique: 2 tube de 200 W
- Superficie máxima / *Tube Maximum surface* / *Surface maximum*: 450 m²
- Dimensiones / *Size* / *Dimensions*: 68,5x10x28
- Posición: suspendido ó sobre su base
Positioning: Can hang on wall or stand on its base
Pose suspendu ou sur sa base
- Material: acero-inox - ABS / *Material: Stainless Steel-ABS*
Matériel: acier-inox ABS

4

Exterminador de insectos descarga eléctrica

Electric insect exterminator / Exterminateur d'insectes décharge électrique

Z-780 Exterminador de insectos

*Insect exterminator
Exterminateur d'insectes*

- Voltaje / Voltage / Voltage: 220V
- Tensión reja / Grid voltage / Tension grille: 4000V
- Tubo luz actínica: 2 tubo de 40 W
*Actinic light tube: two 40 Watt tube
Tube éclairage actinique: 2 tube de 40 W*
- Superficie máxima / Tube Maximum surface
Surface maximum: 600 m²
- Dimensiones / Size / Dimensions: 68,5 x 10 x 28
- Posición: suspendido ó sobre su base
*Positioning: Can hang on wall or stand on its base
Pose suspendu ou sur sa base*
- Material: acero-inox ABS / Material: Stainless Steel ABS
Matériel: acier-inox ABS



Exterminador de insectos trampa adhesiva

Adhesive insect trap / Exterminateur d'insectes piège adhésif

Z-910-N Exterminador de insectos / Insect exterminator

Exterminateur d'insectes

- Voltaje / Voltage / Voltage: 220V
- Tubo luz actínica: 1 tubo de 20W BAJO CONSUMO
*Actinic light tube: One 20 Watt LOW ENERGY tube
Tube éclairage actinique : 1 tube de 20W BASSE CONSOMMATION*
- Dimensiones / Size / Dimensions: 36 x 20 x 9
- Posición: pared (applique) / Positioning: wall light
Pose: mur (applique)
- Material / Material / Matériel: ABS
- Recambio: adhesivo ref. Z-910-A / Adhesive replacement ref. Z-910-A
Rechange adhésif réf. Z-910-A



Z-915-N Exterminador de insectos / Insect exterminator

Exterminateur d'insectes

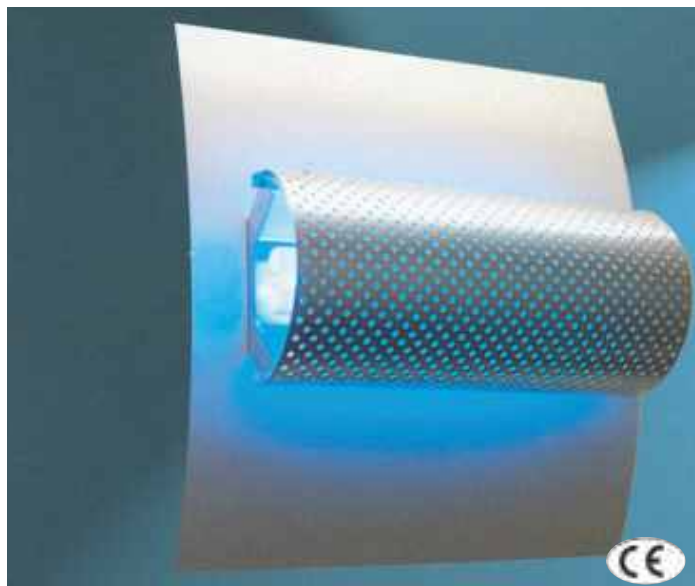
- Voltaje / Voltage / Voltage: 220V
- Tubo luz actínica: 1 tubo de 20W BAJO CONSUMO
*Actinic light tube: One 20 Watt LOW ENERGY tube
Tube éclairage actinique : 1 tube de 20W BASSE CONSOMMATION*
- Dimensiones / Size / Dimensions: 52 x 20 x 9
- Posición: pared (applique) / Positioning: wall light
Pose: mur (applique)
- Material / Material / Matériel: ABS
- Recambio: adhesivo ref. Z-915-A / Adhesive replacement ref. Z-915-A
Rechange adhésif réf. Z-915-A



Z-925-N Exterminador de insectos / Insect exterminator

Exterminateur d'insectes

- Voltaje / Voltage / Voltage: 220V
- Tubo luz actínica: 1 tubo de 18W BAJO CONSUMO
*Actinic light tube: One 18 Watt LOW ENERGY tube
Tube éclairage actinique : 1 tube de 18W BASSE CONSOMMATION*
- Dimensiones / Size / Dimensions: 30 x 30 x 11
- Posición: pared (applique) / Positioning: wall light
Pose: mur (applique)
- Material: aluminio / Material: aluminium / Matériel: aluminium
- Recambio: adhesivo ref. Z-925-A / Adhesive replacement ref. Z-925-A
Rechange adhésif réf. Z-925-A



Exterminador de insectos trampa adhesiva

Adhesive insect trap / Exterminateur d'insectes piège adhésif



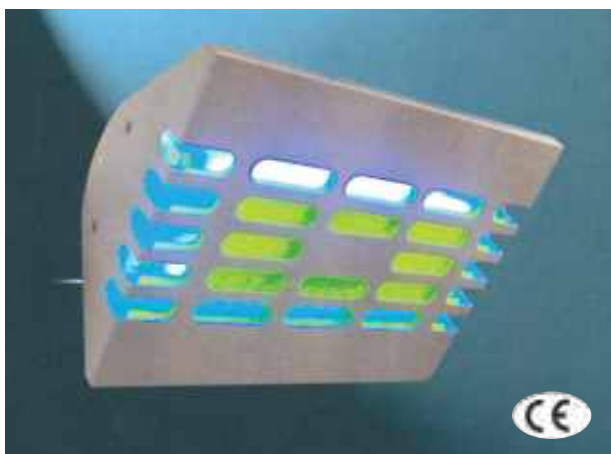
Z-918 Exterminador de insectos / *Insect exterminator* *Exterminateur d'insectes*

- Color blanco / *White colour / Couleur blanche*
- Voltaje / *Voltage / Voltage: 220 V*
- Tubo luz actínica: **1 tubo de 18**
Actinic light tube: One 18 Watt tube
Tube éclairage actinique : 1 tube de 18W
- Dimensiones / *Size / Dimensions: 46 x 18 x 15*
- Posición: pared (aplique) / *Positioning: wall light*
Pose: mur (applique)
- Material: metálico Epoxi / *Material: metallic epoxy*
Matériel: métallique époxy
- Recambio: ref. Z-918-A / *Adhesive replacement ref. Z-918-A*
Rechange adhésif réf. Z-918-A



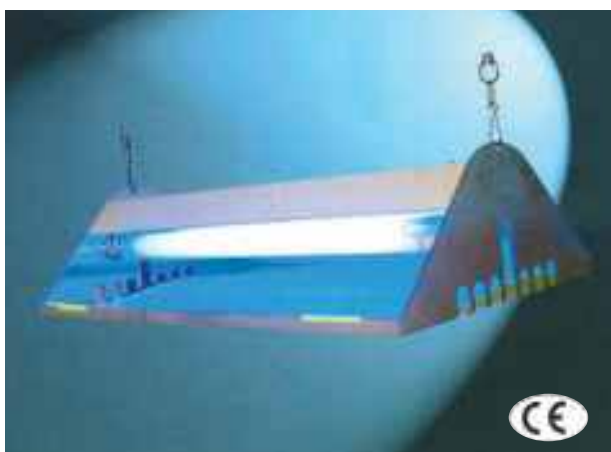
Z-918-N Exterminador de insectos / *Insect exterminator* *Exterminateur d'insectes*

- Color negro / *Black colour / Couleur noir*
- Voltaje / *Voltage / Voltage: 220 V*
- Tubo luz actínica: **1 tubo de 18**
Actinic light tube: One 18 Watt tube
Tube éclairage actinique : 1 tube de 18W
- Dimensiones / *Size / Dimensions: 46 x 18 x 15*
- Posición: pared (aplique) / *Positioning: wall light*
Pose: mur (applique)
- Material: metálico Epoxi / *Material: metallic epoxy*
Matériel: métallique époxy
- Recambio: ref. Z-918-A / *Adhesive replacement ref. Z-918-A*
Rechange adhésif réf. Z-918-A



Z-950 Exterminador de insectos / *Insect exterminator* *Exterminateur d'insectes*

- Voltaje / *Voltage / Voltage: 220 V*
- Tubo luz actínica: **2 tubos de 15**
Actinic light tube: Two 15 Watt tube
Tube éclairage actinique : 2 tube de 15W
- Dimensiones / *Size / Dimensions: 47 x 35,5 x 18,5*
- Posición: suspendido pared / *Positioning: hung on wall*
Pose: suspendu mur
- Material: acero-inox / *Material: Stainless Steel*
Matériel: acier-inox
- Recambio: ref. Z-950-A / *Adhesive replacement ref. Z-950-A*
Rechange adhésif réf. Z-950-A



Z-955 Exterminador de insectos estanco

Watertight insect Exterminator
Exterminateur d'insectes étanche

- Para ambientes con alto nivel de humedad / *For high humidity environments*
Pour ambiances à haut degré d'humidité
- Voltaje / *Voltage / Voltage: 220 V*
- Tubo luz actínica: **2 tubos de 15**
Actinic light tube: Two 15 Watt tube
Tube éclairage actinique : 2 tube de 15W
- Dimensiones / *Size / Dimensions: 47 x 35,5 x 18,5*
- Posición: suspendido pared / *Positioning: hung on wall*
Pose: suspendu mur
- Material: acero-inox / *Material: Stainless Steel / Matériel: acier-inox*
- Recambio: ref. Z-950-A / *Adhesive replacement ref. Z-950-A*
Rechange adhésif réf. Z-950-A
- Protección: IP65 / *Protection: IP65 / Protection IP65*

**FM-3509**

Largo / Length / Longueur: 90 cm.
Peso / Weight / Weight: 16 kg.
Velocidad aire / Air speed / Vitesse air: 13/16 m/s
Caudal aire / Air-flow / Débit air: 900/1100 m³/h
Voltaje / Voltage / Voltage: 230 V / 50 Hz
Consumo / Consumption
Consommation: 270/300 W
Potencia sonora / Noise emission
Puissance sonore: 49/52 dB

FM-3512

Largo / Length / Longueur: 120 cm.
Peso / Weight / Weight: 18 kg.
Velocidad aire / Air speed / Vitesse air: 13/16 m/s
Caudal aire / Air-flow / Débit air: 1200/1500 m³/h
Voltaje / Voltage / Voltage: 230 V / 50 Hz
Consumo / Consumption
Consommation: 360/400 W
Potencia sonora / Noise emission
Puissance sonore: 50/53 dB

FM-3515

Largo / Length / Longueur: 150 cm.
Peso / Weight / Weight: 23 kg.
Velocidad aire / Air speed / Vitesse air: 13/16 m/s
Caudal aire / Air-flow / Débit air: 1500/1900 m³/h
Voltaje / Voltage / Voltage: 230 V / 50 Hz
Consumo / Consumption
Consommation: 450/500 W
Potencia sonora / Noise emission
Puissance sonore: 52/55 dB

Material: aluminio prelacado y abs ultra ligero / Flujo direccional (ajustable) Control de velocidad (2) por emisor infrarrojos

Material: lacquered aluminium and light abs / directional flow (adjustable) / Speed control (2) by infrared transmitter.

Matériel: aluminium pré-peint et ultra-léger ABS / Débit directionnel (réglable) / Vitesse contrôle (2) pour émetteur infrarouge.

Impide que entren los insectos voladores en las zonas donde son indeseables.

*Blocks flying insects where they are not desirable
 Empêche les insectes volants de pénétrer dans la zone désirée.*

Aísla de la polución exterior (olores, polvo, polen, gases de los coches, etc.)

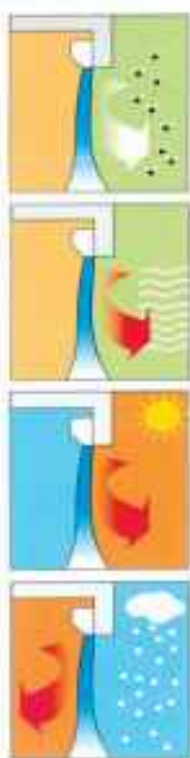
*Insulates external pollution.
 Isole la pollution extérieure (odeurs, la poussière, le pollen, les gaz des voitures, etc.)*

Impide que en verano entre el aire caliente en zonas refrigeradas.

*Prevents hot air to get into air conditioned premises in summer.
 Empêche que l'air chaud pénètre en milieu réfrigéré.*

Impide que en invierno entre el aire frío en locales con calefacción.

*Prevents cold air to get into heating premises in winter.
 Empêche l'air froid de pénétrer au chauffage du local en hiver.*



La cortina de aire permite dejar la puerta abierta y también bloquea las corrientes de aire.

*-Air curtain allows to leave the door opened and also block air drafts.
 -Le rideau d'air permet de laisser la porte ouverte et aussi bloque des courants d'air.*

La orientación de la cortina de aire es regulable en función de la altura de instalación.

*The air curtain way is adjustable according to the height installation.
 L'orientation du rideau d'air est réglable selon la hauteur de l'installation.*

Las cortinas de aire están principalmente destinadas a los establecimientos comerciales, y a los sectores de cafeterías, hoteles, restaurantes, etc.

Air curtains are principally used at shopping areas, cafeterias, hotels, restaurants... / Ces rideaux d'air sont principalement destinées à des établissements commerciaux et aux secteurs des cafés, hôtels, restaurants, etc.

Nuestras cortinas de aire se sirven con mando a distancia.

*Our curtains work with remote control.
 Nos rideaux d'air sont servis avec télécommande.*

Secamanos

Dispensadores papel celulosa

Papel celulosa - Lavamanos

Grifo-caño electrónico

Grifos ducha - Dosificadores jabón

Desinfectador de manos

Esterilizadores cuchillos

Armarios esterilizadores

Portacuchillos - Papeleras

Generadores de ozono

•

Hand dryers

Cellulose paper dispensers

Cellulose paper - Washbasin

Electronic spout tap, shower taps

Soap dispenser - hand disinfectant

Knife sterilisers

Steriliser cabinet

Knife holder - Paper bins

Ozone generators

•

Sèche-mains

Distributeurs de papier en cellulose

Papier cellulose - Savon pour les mains

Robinet à bec électronique

Robinets douche - Doseurs pour savon

Stérilisateurs de couteaux

Armoires stérilisantes

Porte-couteaux Poubelles

Générateurs d'ozone

5

Secamanos / *Hand dryers* / *Sèche-mains*



SM-4 Secamanos / *Hand dryers* / *Sèche-mains*

- Voltaje / *Voltage* / *Voltage*: 220V
- Control: radar por proximidad
Proximity radar control / *Contrôle radar par proximité*
- Caudal aire / *Air-flow* / *Débit air*: 432 m³ H
- Peso / *Weight* / *Poids*: 6 Kg
- Medidas / *Size* / *Dimensions*: 29 x 20 x 23
- Carcasa: inox / *Frame: Stainless steel* / *Carcasse : Inox*

SM-5 Secamanos / *Hand dryers* / *Sèche-mains*

- Voltaje / *Voltage* / *Voltage*: 220V
- Control: celula de infrarrojos por proximidad
Infra-red cell proximity control
Contrôle Cellule infrarouges par proximité
- Caudal aire / *Air-flow* / *Débit air*: 225 m³ H
- Peso / *Weight* / *Poids*: 2,4 Kg
- Medidas / *Size* / *Dimensions*: 27x22x14
- Carcasa: ABS / *Frame: ABS* / *Carcasse : ABS*
- Interruptor aire: frio-caliente
Switch: cold or hot air
Interrupteur: air froid ou chaud



SM-6 Secamanos / *Hand dryers* / *Sèche-mains*

- Voltaje / *Voltage* / *Voltage*: 220 V. 50 Hz
- Control: celula de infrarrojos por proximidad
Infra-red cell proximity control
Contrôle Cellule infrarouges par proximité
- Caudal aire / *Air-flow* / *Débit air*: 270 m³/h
- Peso / *Weight* / *Poids*: 6,26 Kg
- Medidas / *Size* / *Dimensions*: 26 x 21 x 20
- Carcasa: ABS / *Frame: ABS* / *Carcasse : ABS*
- Carcasa: Acero satinado
Frame: Satin finish steel / *Carcasse: Acier satiné*

Dosificadores de jabón Soap dispenser / Doseur de savon

5



D-1
Dosificador de jabón luxe
Deluxe soap dispensers
Doseur de savon luxe
- Capacidad / Capacity / Capacité: 1 l.
- Medidas / Size / Dimensions: 12x11x17

D-2
Dosificador de jabón
Soap dispenser
Doseur de savon
- Capacidad / Capacity / Capacité: 2 L.
- Medidas / Size / Dimensions: 13øx24



D-6 Dosificador de jabón ABS
ABS soap dispenser
Doseur de savon ABS
- Capacidad / Capacity / Capacité: 1L.
- Medidas / Size / Dimensions: : 12x14x20



D-4-B
Dosificador de jabón
Soap dispenser
Doseur de savon
- Capacidad / Capacity / Capacité: 1 L.
- Medidas / Size / Dimensions: 9x10x22,5

D-4-C
Dosificador de jabón cromado
Chrome soap dispenser
Doseur de savon chromé
- Capacidad / Capacity / Capacité: 1 L.
- Medidas / Size / Dimensions: 9x10x22,5



D-5 Dosificador de jabón acero-inox
Stainless steel soap dispenser
Doseur de savon acier inox
- Capacidad / Capacity / Capacité: 0,8 L.
- Fijación pared / Attached to wall / Fixation mur
- Medidas / Size / Dimensions: 10x7+4x18

Papel celulosa / Cellulose paper / Papier cellulose

PB-10
Bobina celulosa industrial 2 capas 600 m
Reel of 2-layer industrial paper, 600 m.
Roleau cellulose industrielle 2 épaisseurs 600 m

PB-30
Bobina celulosa higiénico 2 capas 150 m
Reel of 2-layer hygienic paper, 150 m.
Bobine cellulose hygiénique 2 épaisseurs 150 m

PB-40
Bobina celulosa 2 capas 80 m
Reel of 2-layer cellulose paper 80 m.
Bobine cellulose 2 épaisseurs 80 m

PB-50
Bobina celulosa 2 capas 180 m
Reel of 2-layer cellulose paper 180 m.
Bobine cellulose 2 épaisseurs 180 m

PB-70
Toallita Z/Z
Z/Z Folded towel
Lingette Z/Z



5

Dispensadores de papel celulosa

Cellulose paper dispenser Stainless / Distributeur papier cellulose



PB-2 Portarrollos higiénico inox
Stainless steel hygienic paper roll holder
Porte rouleaux hygiénique inox

PB-3 Portarrollos higiénico epoxi blanco
White epoxy hygienic paper roll holder
Porte rouleaux hygiénique époxy blanc
- Con cenicero inox / *With stainless steel ashtray*
Avec cendrier inox
- Eje / *Axis / Axe*: 4,5
- Medidas / *Size / Dimensions*: 26,3x12
- Tipo de papel: celulosa ref. PB-30
Paper type: cellulose ref. PB-30
Type papier: cellulose réf. PB-30



PB-13
Portarrollos higiénico ABS
ABS hygienic paper reel holder
Porte rouleaux hygiénique ABS
- Medidas / *Size / Dimensions*: 24,6x24,8x13,5
- Tipo de papel / *Paper type / Type papier*: ref. PB-30



PB-1-M Portabobinas mural-sobremesa acero-inox
Stainless steel foldable standing paper reel holder
Porte bobines pliant sol acier inox
- Tipo de papel: celulosa ref. PB-10
Paper type: cellulose Ref. PB-10
Type papier: cellulose Réf. PB-10



PB-8 Dispensador toallitas Z/Z acero-inox
Z/Z folded towel dispenser / Distributeur lingettes Z/Z
- Medidas / *Size / Dimensions*: 26,5 x 30,5 x 12,5
- Tipo de papel / *Paper type / Type papier*: ref. PB-70

PB-7 Dispensador toallitas Z/Z epoxi blanco
White epoxy Z/Z folded towel dispenser
Distributeur lingettes Z/Z époxy blanc
- Medidas / *Size / Dimensions*: 36x29,5x13
- Tipo de papel / *Paper type / Type papier*: ref. PB-70



PB-14
Dispensador toallitas Z/Z ABS
ABS Z/Z folded towel dispenser
Distributeur lingettes Z/Z ABS
- Medidas / *Size / Dimensions*: 36,5x29,5x13
- Tipo de papel / *Paper type / Type papier*: Ref. PB-70



PB-1
Portabobinas plegable suelo acero-inox
Stainless steel wall or on-table paper reel holder
Porte bobines mural/dessus de table acier inox
- Medidas / *Size / Dimensions*: 83x45x40
- Tipo de papel: celulosa ref. PB-10
Paper type: cellulose Ref. PB-10
Type papier: cellulose Réf. PB-10

Dispensadores de papel celulosa Cellulose paper dispenser Stainless / Distributeur papier cellulose

5

PB-4 Dispensador de papel tipo mecha mini *Mini mecha paper dispenser* *Distributeur de papier de type mèche mini*

- Medidas / Size / Dimensions: 17x30
- Tipo de papel: celulosa ref. PB-40
Paper type: cellulose Ref. PB-40
- Type papier: cellulose Réf. PB-40*

PB-5 Dispensador de papel tipo mecha *Mecha paper dispenser* *Distributeur de papier de type mèche*

- Medidas / Size / Dimensions: 25x32
- Tipo de papel: celulosa ref. PB-50
Paper type: cellulose Ref. PB-50
- Type papier: cellulose Réf. PB-50*



PB-9 Dispensador de papel tipo mecha *Mecha paper dispenser* *Distributeur de papier de type mèche*

- Medidas / Size / Dimensions: 26,5x35
- Tipo de papel: celulosa ref. PB-50
Paper type: cellulose Ref. PB-50
- Type papier: cellulose Réf. PB-50*

PB-11 Dispensador de papel tipo mecha mini *Mini mecha paper dispenser* *Distributeur de papier de type mèche mini*

- Medidas / Size / Dimensions: 15x27
- Tipo de papel: celulosa ref. PB-40
Paper type: cellulose Ref. PB-40
- Type papier: cellulose Réf. PB-40*



- ## **PB-15** Dispensador de papel tipo mecha mini *Mini mecha paper dispenser* *Distributeur de papier de type mèche mini*
- Medidas / Size / Dimensions: 33,5x24,5x23,5
 - Tipo de papel: celulosa ref. PB-50
Paper type: cellulose Ref. PB-50
 - Type papier: cellulose Réf. PB-50*

PB-12 Dispensador papel tipo mecha. Acero-inox *Stainless steel mecha paper dispenser* *Distributeur de papier de type mèche* *Acier Inox*

- Medidas / Size / Dimensions: 32x25Ø
- Tipo de papel: Ref. PB-50
Paper type: cellulose Ref. PB-50
- Type papier: cellulose Réf. PB-50*



5

Lavamanos / Washbasin / Lave-mains



LM-1 Lavamanos inox con pulsador de pie
Stainless steel washbasin with foot operated push button
Lave-mains inox avec bouton-poussoir actionné par le pied
-Mezclador agua fría y caliente
Cold and hot water mixer
Mélangeur eau froide et chaude
-Caño giratorio / Swivel spout / Bec giratoire
-Medidas / Size / Dimensions: 45 x 45 x 86 + 30 PETO



LM-2 Lavamanos inox con pedal
Stainless steel washbasin with pedal
Lave-mains inox avec pédale
-Mezclador agua fría y caliente
Cold and hot water mixer
Mélangeur eau froide et chaude
-Caño fijo / Fixed spout / Bec fixe
-Medidas / Size / Dimensions: 45 x 45 x 85



LM-4 Lavamanos inox mural
Wall stainless steel washbasin
Lave-mains inox mural
-Pulsador de rodilla / Knee push button
Bouton poussoir genou
-Caño giratorio / Swivel spout / Bec giratoire
-Medidas / Size / Dimensions:
40 x 30 x 20



LM-5 Lavamanos inox mural / Wall stainless steel washbasin / Lave-mains inox mural
-Pulsador de rodilla / Knee push button
Bouton poussoir genou
-Mezclador agua fría y caliente
Cold and hot water mixer
Mélangeur eau froide et chaude
-Caño fijo / Fixed spout / Bec fixe
-Medidas / Size / Dimensions: 45 x 45 x 20

Grifo-caño electrónico Tap with electronic spout / Robinet électronique

5



LM-12

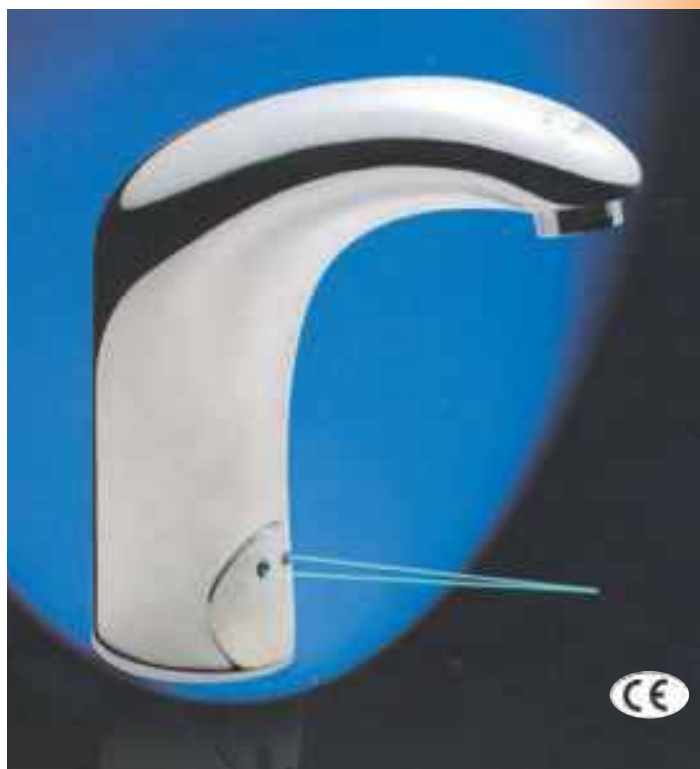
Caño giratorio con kit electrónico
Swivel spout with electronic kit.
Bec giratoire avec kit électronique

- Grifo un agua / Single water tap
Robinet une eau
- Sensor infrarrojo / Sensor infrarrojo
Infrared sensor.
- Tensión de trabajo / Working voltage
Tension de travail: 12V. D.C.
- Voltaje / Voltage / Voltage: 220V

LM-12-P

Caño giratorio con kit electrónico pilas
Tap with electronic revolving spout with electronic battery kit
Robinet électronique, bec giratoire avec kit électronique à piles

- Grifo un agua / Single water tap
Robinet une eau
- Sensor infrarrojo / Sensor infrarrojo
Infrared sensor.
- Tensión de trabajo / Working voltage / Tension de travail: 6V.
- 4 pilas AA de 1,5V / Four 1.5V AA batteries / 4 piles AA de 1,5V



LM-10

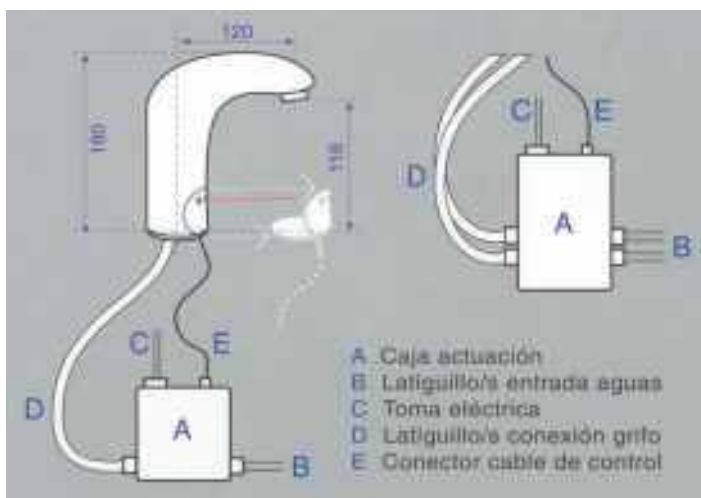
Grifo con kit electrónico
Tap with electronic kit / Robinet avec kit électronique

- Grifo un agua / Single water tap
Robinet une eau
- Sensor infrarrojo / Sensor infrarrojo
Infrared sensor.
- Tensión de trabajo / Working voltage / Tension de travail: 12V. D.C.
- Voltage / Voltage / Voltage: 220V

LM-10-P

Grifo con kit electrónico pilas
Tap with battery powered electronic kit
Robinet avec kit électronique à piles

- Grifo un agua / Single water tap
Robinet une eau
- Sensor infrarrojo / Sensor infrarrojo
Infrared sensor
- Tensión de trabajo / Working voltage / Tension de travail: 6 V.
- Voltage / Voltage / Voltage: 220V
- 4 pilas AA de 1,5V / Four 1.5V AA batteries / 4 piles AA de 1,5V



Grifo mural-caño / Wall spout tap / Robinet mural



LM-27

Caño giratorio monomando
Single lever mixer with revolving spout
Robinet mural à bec giratoire mitigeur

- Codo con toma grifo ducha
Elbow with shower tap outlet
Coude avec prise de robinet douche

LM-26

Mural dos aguas
Double water wall tap
Robinet mural deux eaux

- Acoplable a grifos ducheta
Attachable to douche taps
Adaptable aux robinets de douche





LM-22

LM-21

LM-21

Grifo ducha extensible de un agua. Piña blanca
Single extendable shower tap. White shower head
Robinet douche extensible une eau. Pomme blanche

LM-22

Grifo ducha extensible de dos aguas. Piña blanca
Double extendable shower tap. White shower head
Robinet douche extensible deux eaux. Pomme blanche



LM-22

+

LM-25

LM-23

LM-23

Grifo ducha extensible de un agua. Piña negra
Single extendable shower tap. White shower head
Robinet douche extensible une eau. Pomme noire

LM-24

Grifo ducha extensible de dos aguas. Piña negra
Double extendable shower tap. White shower head
Robinet douche extensible deux eaux. Pomme noire



LM-25

LM-23-1

LM-21-1

LM-23-1 Piña ducha Color negro / Black shower head
Pomme de douche Couleur noire

LM-25 Caño giratorio acoplable para grifos ducha
Revolving spout can be fitted to shower taps
Bec giratoire adaptable pour robinets douche

LM-21-1 Piña ducha Color blanco / White shower head
Pomme tuyau de douche Couleur blanche



LM-1-3

LM-1-2

LM-1-1

LM-11

LM-2-2

LM-2-1

LM-11 Válvula mezcladora 2 aguas / Double water mixer valve
Valve mélangeuse 2 eaux

LM-1-1 Pulsador temporizador / Press button timer / Bouton poussoir minuterier

LM-2-1 Pedal 1 agua / Single water pedal / Pédale 1 eau

LM-2-2 Mezclador 2 aguas / Double water mixer / Mélangeur 2 eaux

LM-1-2 Caño giratorio eco / Eco revolving spout / Bec giratoire éco

LM-1-3 Caño giratorio / Revolving spout / Bec giratoire

Portacuchillos. Papeleras Knife holder. Waste baskets / Porte couteaux. Poubelles



EC-10 Portacuchillos protegido / *Encased knife holder*
Porte couteaux protégé

- Con tres ranuras para cuchillos y chaira ovalada-redonda
Three grooves for knives and oval professional sharpener
Avec trois rainures pour couteaux et fusil ovale rond
- Medidas / *Size / Dimensions*: 38 x 9 x 38
- Material: Acero-inox / *Material: Stainless Steel* / *Matériel: Acier Inox*

A-90 Papelera / *Waste paper bin* / *Poubelle*

- Medidas / *Size / Dimensions*: 33 x 13 x 27,5
- Material: Acero-inox / *Material: Stainless Steel* / *Matériel: Acier Inox*



A-95 Papelera rejilla / *Grille waste paper basket*
Poubelle grillagée

- Medidas / *Size / Dimensions*: 60 x 7,5 x 22
- Material: Acero-inox / *Material: Stainless Steel*
Matériel: Acier Inox

Desinfectador. Esterilizadores de cuchillos Disinfectant. Knife steriliser / Désinfectant. Stérilisateur de couteaux

EC-200 Desinfectador automático de manos
Metal mesh waste paper bin
Poubelle grillagée

- Medidas / *Size / Dimensions*: 24,7 x 8,3 x 21
- Material: Acero-inox / *Material: Stainless Steel*
Matériel: Acier Inox
- Voltaje / *Voltage* / *Voltage*: 220 V

EC-210 Desinfectador 2 litros / *2 litres disinfectant*
Désinfectant 2 litres



EC-5-45
Esterilizador de cuchillos por agua caliente
Hot water knife steriliser
Stérilisation de couteaux par eau chaude

- Resistencia: 750W estanco / *Resistance: 750W watertight* / *Résistance: 750W étanche*
- Medidas / *Size / Dimensions*: 35 x 10 x 45
- Material: Acero-inox / *Material: Stainless Steel* / *Matériel: Acier Inox*
- Temperatura aconsejable / *Recommended temperature*
Température recommandée: 82°
- Voltaje / *Voltage* / *Voltage*: 220 V

EC-1 Esterilizador de cuchillos por ozono / *Ozone knife steriliser*
Stérilisateur de couteaux par ozone

- Medidas / *Size / Dimensions*: 60 x 10 x 35
- Material: Acero-inox / *Material: Stainless Steel*
Matériel: Acier Inox
- Aconsejable 15 minutos / *Recommended time 15 mins*
Recommandé 15 minutes
- Voltaje / *Voltage* / *Voltage*: 220 V



5

Armarios esterilizadores ozono *Ozone steriliser cabinet / Armoire stérilisation d'ozone*

EC-55 Armario esterilizador por lámpara de ozono *Ozone lamp steriliser cabinet* *Armoire stérilisation par lampe d'ozone*

- Medidas / Size / Dimensions: 50 x 13 x 60
- Voltaje / Voltage / Voltage: 220 V
- Material: Acero-inox / Material: Stainless Steel / Matériel: Acier Inox
- 2 barra de imán / Two-bar magnet / 2 barre aimant
- 1 puerta de metacrilato transparente para poder acceder totalmente a su interior / 1 transparent methacrylate door for easy access
1 porte en méthacrylate transparent pour pouvoir accéder complètement à l'intérieur
- Opcional: Techo inclinado ref. EC-56
Optional: Sloping top REF: EC-56
Optionnel: Toit incliné RÉF: EC-56



EC-35 Armario esterilizador por lámpara de ozono *Ozone lamp steriliser cabinet* *Armoire stérilisation par lampe d'ozone*

- Medidas / Size / Dimensions: 35 x 13 x 59
- Voltaje / Voltage / Voltage: 220 V
- Material: Acero-inox / Material: Stainless Steel
Matériel: Acier Inox
- 2 barra de imán / Two-bar magnet / 2 barre aimant
- 1 puerta de metacrilato transparente para poder acceder totalmente a su interior
1 transparent methacrylate door for easy access
1 porte en méthacrylate transparent pour pouvoir accéder complètement à l'intérieur



EC-105

Armario esterilizador por lámpara de ozono *Ozone lamp steriliser cabinet* *Armoire stérilisation par lampe d'ozone*

- Medidas / Size / Dimensions: 100 x 13 x 60
- Voltaje / Voltage / Voltage: 220 V
- Material: Acero-inox / Material: Stainless Steel / Matériel: Acier Inox
- 4 barra de imán / 4-bar magnet / 4 barre aimant
- 1 puerta de metacrilato transparente para poder acceder totalmente a su interior
2 transparent methacrylate door for easy access
2 porte en méthacrylate transparent pour pouvoir accéder complètement à l'intérieur
- Opcional: Techo inclinado ref. EC-106
Optional: Sloping top REF: EC-106
Optionnel: Toit incliné RÉF: EC-106

Común / Commonly / Courant

- 1 lámpara de ozono que produce 12-15 MG/hora (una lámpara es suficiente para esterilizar y desodorizar un espacio de 25 m3)
- 1 lamp that produces ozone 12-15 mg / hour (a lamp is enough to deodorize and sterilized an area of 25m3)
- 1 lampe qui produit de l'ozone 12-15 mg / heure (cette lampe est suffisante pour stériliser et désodoriser une superficie de 25m3)
- Esta lámpara está totalmente protegida / This lamp is fully protected / Cette lampe est entièrement protégée.
- No existe radiación ultravioleta / Non UV radiation / Il n'y a pas de rayonnement ultraviolet
- La puesta en marcha es mediante pulsador / Starting by pushing on button / Elle s'active avec un bouton
- Tiempo de esterilización: 20 minutos aprox. / Sterilization time : approx 20min / Temps de stérilisation: 20min approx.



ECU-50 Armario esterilizador ultravioleta
UV steriliser cabinet
Armoire stérilisatrice ultraviolette

- **Medidas / Size / Dimensions:** 44 x 12,5 x 57,5
- **Voltaje / Voltage / Voltage:** 220 V
- **Material: acero-inoxidable / Material: Stainless Steel**
Matériel utilisé: acier inoxydable
- **Soporte: inox 20 cuchillos / Stand: stainless steel 20 knives**
Support: inox 20 couteaux
- **Puerta: Plexiglas transparente ahumado**
Door: Transparent smoked Plexiglas
Porte: Plexiglas transparent teinté
- **Lámpara / Lamp / Lampe:** U.V. C.15W.
- **Temporizador: reloj 0 a 2h / Timer: 0 to 2 hrs clock**
Minuterie: horloge 0 à 2 h
- **Duración aconsejada / Recommended duration**
Durée recommandée: 1h 30

ECU-25 Armario esterilizador ultravioleta
UV steriliser cabinet
Armoire stérilisatrice ultraviolette

- **Medidas / Size / Dimensions:** 35 x 12,5 x 57,5
- **Voltaje / Voltage / Voltage:** 220 V
- **Material: acero-inoxidable / Material: Stainless Steel**
Matériel utilisé: acier inoxydable
- **Soporte: inox 10 cuchillos / Stand: stainless steel 10 knives**
Support: inox 10 couteaux
- **Puerta: Plexiglas transparente ahumado**
Door: Transparent smoked Plexiglas
Porte: Plexiglas transparent teinté
- **Lámpara / Lamp / Lampe:** U.V. C.15W.
- **Temporizador: reloj 0 a 2h / Timer: 0 to 2 hrs clock**
Minuterie : horloge 0 à 2 h
- **Duración aconsejada / Recommended duration**
Durée recommandée: 1h 30



ECU-100 Armario esterilizador ultravioleta
UV steriliser cabinet
Armoire stérilisatrice ultraviolette

- **Medidas / Size / Dimensions:** 75 x 12,5 x 57,5
- **Voltaje / Voltage / Voltage:** 220 V
- **Material: acero-inoxidable / Material: Stainless Steel**
Matériel utilisé: acier inoxydable
- **Soporte: inox 30 cuchillos**
Stand: stainless steel 30 knives
Support: inox 30 couteaux
- **Puerta: Plexiglas transparente ahumado**
Door: Transparent smoked Plexiglas
Porte: Plexiglas transparent teinté
- **Lámpara / Lamp / Lampe:** 2x15W.
- **Temporizador: reloj 0 a 2h / Timer: 0 to 2 hrs clock**
Minuterie : horloge 0 à 2 h
- **Duración aconsejada / Recommended duration**
Durée recommandée: 1h 30

Generadores de ozono / Ozone generators / Générateurs d'ozone



EC-935



EC-905
Opción sensor
Sensor option
Option capteur

Generadores de ozono / Ozone generators / Générateurs d'ozone

Elimine los olores del aire enrarecido / *Eliminates stuffy odours / Élimine les odeurs de l'air ambiant.*

Mantenga un ambiente sano e higiénico de la manera más económica, con mínimo consumo / *Keeps the air healthy and hygienic, more economically, at minimum consume / Maintient une ambiance saine et hygiénique, de la façon la plus économique, avec une consommation minime*

Adáptelo a sus necesidades, elija una de sus 8 temporizaciones diferentes. / *Adapt it to your needs, choose one of its eight different timings. Adaptez-le à vos besoins, choisissez un de ses 8 programmes différents*

Producción de ozono de 15 a 150 miligramos a la hora. / *OUTPUT: 15 TO 150 mg / h / Production d'Ozone de 15 à 150 milligrammes par heure*

Fabricado en acero inoxidable AISI 304 y materiales homologados. / *Stainless steel AISI 304 and legally approved materials / Fabriqué en acier inoxydable AISI 304 et matériaux homologués*

Diseñado para higiene y Seguridad Alimentaria. / *Designed for Food Hygienic and Safety / Inventé pour une hygiène et sécurité alimentaire*

Normativa europea CE 853/2004 y A.P.P.C.C. / *European legislation CE 853/2004 and APPCC / Normes Européennes CE 853/2004 and APPCC*

Cálculo de temporizaciones / Timing calculation / Calcul des temporisations

Instalación en presencia de personas / *Installation at people presence / Installation en présence de personnes*

Nos encontramos con diferentes necesidades de ozono por hora, aunque el volumen del local sea el mismo. Por ello necesitamos conocer principalmente: / *We can need different ozone level per hour, although the place space is the same. So we need to know mainly: Nous trouvons différents besoins d'ozone par heure, bien que le volume du local soit le même. C'est principalement pourquoi nous avons besoin de savoir:*

1 Volumen del local a tratar / *1 Place dimension / 1 Volume du local à traiter*

2 Coeficiente de contaminación / *2 Pollution level / 2 Coefficient de contamination*

3 Cantidad máxima permitida de O3 por metro cúbico, "concentración" / *3 Maximum quantity of O3 allowed per m3, "concentration" / 3 Quantité d'O3 maximale par m3, "Concentration"*

Solamente con estos 3 datos podemos predeterminar la producción mínima necesaria de OZONO para tratar el ambiente donde existen personas de forma permanente. / *Just with this data, it is possible to predetermine the minimum ozone production necessary where people are regular. / Seulement avec ces 3 données, nous pouvons déterminer à l'avance la production minimal requis de l'ozone pour traiter l'environnement où il y a des gens en permanence.*

Cálculo de ozono necesario / Calculation of ozone necessary / calcul de l'ozone nécessaire

Instalación de un generador de OZONO para una cámara de L3, A3, H3= 27m3

Installation of an ozone generator for a comrade L3, A3, H3 = 27m3

Installation d'un générateur d'ozone pour une camarade L3, A3, H3 = 27m3

O3 = Volumen x Coeficiente x Concentración de OZONO

O3 = Volume x Coefficient x Ozone concentration / Volume x Coefficient x Concentration d'ozone

O3 = 27 x 1,5 x 0,2 RESULTADO / RESULT/SUITE O3 = 8,1 miligramos ozono / hora / hour / heure

Necesidad de producción / Production needs / Besoins de la production:

8,1 Mg/h dividido por/ divided per / divisé pour 0,25 Mg/min = 32,4

REF.	Medidas / Measure / Mesure	Voltage / Voltage / Voltage	Consumo / Consume / Consume	Producción / Production / Production
EC-905	26x16x6	220V.	5W	15 MG/H = 0,25 MG/minuto
EC-935	37x22x9	220V.	35W	150 MG/H = 2,50 MG/minuto

TIPO ACTIVIDAD / TYPE D'ACTIVITÉ / ACTIVITY TYPE	COEFICIENTE / COEFFICIENT / COEFFICIENT	CONCENTRACIÓN / CONCENTRATION / CONCENTRATION
Dormitorios, Colegios, Oficinas / <i>Bedrooms, Schools, Offices / Chambres, écoles, bureaux</i>	0,5	0,2
Salón, Comedor, Salas reuniones / <i>Living and meeting room / Salle de séjour, salles de réunions</i>	0,15	0,2
Cámaras frigoríficas, Despensas, Almacenamiento de alimentos / <i>Refrigerators, pantries, Food storage / Réfrigérateurs, offices, Stockage des produits alimentaires</i>	1,5	0,2
Charcuterías, Pescaderías, Supermercados, Carnicerías / <i>Delicatessens, fishmongers, supermarkets, butcher / Charcuterie, poissonnerie, les supermarchés, boucherie</i>	5	0,2
Asilos, Salas de espera, Laboratorios / <i>Nursing, waiting rooms, Laboratories / Soins infirmiers, salles d'attente, laboratoires</i>	2	0,1
Gimnasios, Baños, Vestuarios / <i>Gyms, Bathrooms, Changing / Gymnases, salles de bains, Changing</i>	2	0,2

Contenedores

Carros bandejeros, Carros servicio

Cestos, Carros autoservicio

Cestos con ruedas

Dispensadores bolsas, guantes

Rollos bolsas, Máquinas retráctil

Dispensadores film-aluminio

Film-aluminio, Soldadoras bolsas

Máquina flejadora, Máquina sellar

•
Rubbish bins

Tray trolley, Service trolley

Baskets, self-service trolleys

Baskets with wheels

Bag-glove dispensers

Bag rolls, Wrapping machines

Aluminium foil dispensers

Aluminium foil, Bag sealers

Overwrapping machine

Sealing machine

•
Conteneurs

Chariots à plateaux, Chariots à service

Paniers-chariots self-service

Panier à roulettes

Distributeurs de sacs-gants

Rouleaux sacs - Machines à rétractil

Distributeurs film aluminium

Film aluminium, Soudeuses pour sacs

Machines à emballer, Machine à sceller

6

Contenedores / Container / Conteneur



W-240 Carro contenedor de basura Two-wheel mobile garbage bin. Chariot conteneur de détrit

- Tapa abatible con pedal / Pedal-lift top / Couvercle rabattable avec pédale
- Capacidad / Capacity / Capacité : 240l
- Medidas / Size / Dimensions: 74 x 58 x 107
- Colores: gris-verde / Colours: grey, green / Couleurs : gris-vert

W-120 Carro contenedor de basura Two-wheel mobile garbage bin. Chariot conteneur de détrit

- Tapa abatible con pedal / Pedal-lift top / Couvercle rabattable avec pédale
- Capacidad / Capacity / Capacité : 120l
- Medidas / Size / Dimensions: 55 x 58 x 93
- Colores: gris-verde / Colours: grey, green / Couleurs : gris-vert

W-80 Carro contenedor de basura Two-wheel mobile garbage bin. Chariot conteneur de détrit

- Tapa abatible con pedal / Pedal-lift top / Couvercle rabattable avec pédale
- Capacidad / Capacity / Capacité : 80l
- Medidas / Size / Dimensions: 50,5 x 44,5 x 84,5
- Colores: gris-verde / Colours: grey, green / Couleurs : gris-vert

W-60 Carro contenedor de basura Two-wheel mobile garbage bin. Chariot conteneur de détrit

- Tapa abatible con pedal / Pedal-lift top / Couvercle rabattable avec pédale
- Capacidad / Capacity / Capacité : 60l
- Medidas / Size / Dimensions: 50,5 x 44,5 x 70
- Colores: blanco-gris-verde / Colours: white-grey-green / Couleurs: blanc-gris-vert

Carro servicio / Service trolley / Chariot service



R-31 Carro de servicio / Service trolley / Chariot service

- Medidas / Size / Dimensions: 80 x 50 x 93
- Estantes / Shelves / Étagères: 3
- Ruedas: 2 giratorias, 2 giratorias con stop
2 swivel wheels, 2 revolving wheels with brake.
Roulettes 2 giratoires, 2 giratoires avec stop
- Material: acero-inox / Material Stainless Steel / Matériel acier-inox
- Embalaje: desmontado / Package: disassembled / Emballage: démonté.

R-30 Carro de servicio / Service trolley / Chariot service

- Medidas / Size / Dimensions: 80 x 50 x 93
- Estantes / Shelves / Étagères: 2
- Ruedas: 2 giratorias, 2 giratorias con stop
2 revolving wheels, 2 revolving wheels with brake.
Roulettes 2 giratoires, 2 giratoires avec stop
- Material: acero-inox / Material Stainless Steel / Matériel acier-inox
- Embalaje: desmontado / Package: disassembled / Emballage: démonté.

Contenedores - Papeleras acero-Inoxidable

Bins - Stainless steel containers-Bins / Conteneur-Poubelle acier inox



WI-70

Contenedor acero-inox / *StainlessSteel container*
Conteneur acier inox

- Medidas / *Size / Dimensions*: 46 x 36
(asa / *handle / asa + 8*): H 72
- Capacidad / *Capacity / Capacité*: 70L
- Tapa con pedal / *Pedal-lift top / Couvercle avec pédale*.
- Puerta frontal para extraer bolsa
Frontal door for bag removal / Porte avant pour extraire le sac.

WI-90

Contenedor acero-inox / *Stainless Steel container*
Conteneur acier inox

- Medidas / *Size / Dimensions*: 46 x 36
(asa / *handle / asa + 8*)H 92
- Capacidad / *Capacity / Capacité*: 90L
- Tapa con pedal / *Pedal-lift top / Couvercle avec pédale*.
- Puerta frontal para extraer bolsa
Frontal door for bag removal
Porte avant pour extraire le sac.

WI-60

Contenedor acero-inox / *StainlessSteel container*
Conteneur acier inox

- Medidas / *Size / Dimensions*: 40 Ø, H60
- Capacidad / *Capacity / Capacité*: 60L
- Tapa con pedal / *Pedal-lift top / Couvercle avec pédale*.
- Tapa extraíble / *Removable top / Couvercle amovible*

WI-110

Contenedor acero-inox / *StainlessSteel container*
Conteneur acier inox

- Medidas / *Size / Dimensions*: 40 Ø, H86
- Capacidad / *Capacity / Capacité*: 110L
- Tapa con pedal / *Pedal-lift top / Couvercle avec pédale*.



WI-110

WI-60



WI-35

WI-75

WI-35

Papelera basculante acero-inox
Stainless Steel container
Conteneur acier inox

- Medidas / *Size / Dimensions*: 30x20x70
- Capacidad / *Capacity / Capacité*: 35L
- Tapa basculante / *Lift-top / Couvercle basculant*.
- Parte superior extraíble / *Removable upper part*
Partie supérieure amovible

WI-75

Papelera basculante acero-inox
Stainless Steel container
Conteneur acier inox

- Medidas / *Size / Dimensions*: 40 x 30 x 90
- Capacidad / *Capacity / Capacité*: 75L
- Tapa basculante / *Lift-top / Couvercle basculant*.
- Parte superior extraíble / *Removable upper part*
Partie supérieure amovible

6

Cestos autoservicio Self-service basket / Panier self-service

R-1

Cesto 2 asas
2-handle basket
Panier 2 anses

- **Medidas / Size / Dimensions:** 43 x 30 x 22,5
- **Capacidad / Capacity / Capacité:** 22L
- **Colores: verde-rojo-azul**
Colours: green-red-blue
Couleurs: vert-rouge-bleu

R-4

Cesto 2 asas-2
2-handle basket-2
Panier 2 anses-2

- **Medidas / Size / Dimensions:** 49 x 43 x 26
- **Capacidad / Capacity / Capacité:** 28L
- **Colores: verde-rojo-azul**
Colours: green-red-blue
Couleurs: vert-rouge-bleu



R-1

R-4

R-2020

Cesto 1 asa
1-handle basket
Panier 1anse

- **Medidas / Size / Dimensions:** 47 x 31 x 30
- **Capacidad / Capacity / Capacité:** 28L
- **Colores: verde-rojo-azul**
Colours: green-red-blue
Couleurs: vert-rouge-bleu
- **Opciones:**
- **Logotipos (mínimo 720 unidades)**
Logotypes (minimum 720 units)
Logotypes (minimum 720 unités)
- **Otros colores (mínimo 720 unidades)**
Other colours (minimum 720 units)
Autres couleurs (minimum 720 unités)



R-2020-AZ

R-2020-V

R-2020-R

R-2021

R-2021

Carrito para apilar y mover los cestos R-2020

Cart for piling and moving baskets R-2020

Chariot pour empiler et déplacer les paniers R-2020

R-3

Cesto varilla con 1 asa
1-handle + basket bar
Panier grille avec 1 anse

- **Medidas / Size / Dimensions:** 42 x 31 x 21
- **Capacidad / Capacity / Capacité:** 25L

R-3-C

Carrito para apilar y mover R-3

Piling and transport cart R-3

Chariot pour empiler et déplacer R-3



R-3

R-3-C



R-2032

Cesto con 4 ruedas 2 fijas 2 giratorias
4-wheel basket with 2 fixed and 2 revolving wheels
Panier avec 4 roulettes 2 fixes 2 giratoires

- **Medidas / Size / Dimensions:** 50 x 34 x 36
- **Asas abatibles / Collapsible handles**
Anses rabattables.
- **Capacidad / Capacity / Capacité:** 32 l.

R-2054

Cesto con 4 ruedas 2 fijas 2 giratorias
4-wheel basket with 2 fixed and 2 revolving wheels
Panier avec 4 roulettes 2 fixes 2 giratoires

- **Medidas / Size / Dimensions:** 55 x 39,5 x 44
- **Asas abatibles / Collapsible handles**
Anses rabattables.
- **Capacidad / Capacity / Capacité:** 54 l.



6

Carros bandejeros / Tray trolley / Chariot à plateaux

R-10

Carro bandejero-cubetas / Tray trolley
Chariot à plateaux-bacs

- Plegable. 10 guías / Foldable. 10 rails / Pliant. 10 guides
- 2 ruedas giratorias / 2 swivel wheels
2 Roulettes giratoires.
- 2 ruedas giratorias con stop / 2 swivel wheels with brake / 2 Roulettes giratoires avec stop.
- Ruedas: cincadas ó poliamida
Wheels: zinc coated or polyamide
Roulettes: zinguées ou polyamide
- Medidas / Size / Dimensions: 54 x 65 x 179
- Colores: gris y beige / Colours grey and beige
Couleurs gris et beige.
- Ideal para bandeja BI-15 ó cubeta CC- 9/19/21
Ideal for BI-15 tray or CC-9/19/21 deep tray
Idéal pour plateau BI-15 ou cuvette CC- 9/19/21

R-10

Carro bandejero Inox
Stainless steel tray trolley
Chariot à plateaux-bacs Inox

- 20 guías / 20 rails / 20 guides
- 2 ruedas giratorias / 2 swivel wheels
2 Roulettes giratoires.
- 2 ruedas giratorias con stop / 2 swivel wheels with brake / 2 Roulettes giratoires avec stop
- Medidas / Size / Dimensions: 54 x 67 x 184
incluido ruedas / wheels included / Compris roulettes.
- Embalaje desmontado
Packaged disassembled / Emballage démonté.
- Ideal para bandeja BI-15
Ideal for BI-15 tray / Idéal pour plateau BI-15



R-10



R-20

Carros autoservicio / Self-service trolley / Chariot self-service



R- 50 Carro autoservicio 50 L.
75L Self-service trolley
Chariot self-service 75L

- Medidas / Size / Dimensions: 57 x 47 x 91,5

R- 75 Carro autoservicio 75 L.
75L Self-service trolley
Chariot self-service 75L

- Medidas / Size / Dimensions: 78 x 49,5 x 87,6

R- 100 Carro autoservicio 100 L.
100L Self-service trolley
Chariot self-service 100L

- Medidas / Size / Dimensions: 85,5 x 51,5 x 101

R- PM Porta-monedas / Coin box / Porte monnaie

R- CI Cadena inicio / Start chain / Chaîne démarrage

Dispensadores bolsas-guantes, rollos bolsas Bags-gloves dispensers, bag rolls / Distributeurs sacs-gants, rouleau sacs



MR-101
Dispensador porta bolsas epoxi blanco / White epoxy bag dispenser
Distributeurs porte sacs epoxy blanc

MR-102
Soporte de fijación pie alto máx. 1M epoxi blanco para ref. MR-101
Fixation stand, high leg Max. 1M white epoxy For ref. MR-101
Support de fixation pied haut Max. 1M epoxy blanc pour réf. MR-101

MR-103
Dispensador epoxi blanco para bolsas en rollo ref. MR-500
White epoxy bag roll dispenser. Ref MR-500
Distributeur epoxy blanc pour sacs en rouleau. Réf MR-500

MR-104
Dispensador porta guantes epoxi blanco para ref. A-12
White epoxy glove dispenser. For Ref W-12
Distributeurs porte gants epoxy blanc. Pour Réf A-12

MR-105
Soporte de fijación epoxi blanco para ref. MR-103 / 104 / 117 / 119
White epoxy support stand. For ref. MR-103 / 104 / 117 / 119
Support de fixation epoxy blanc. Pour Réf. MR-103 / 104 / 117 / 119



MR-106
Papelera epoxi blanco para ref. MR-102/105 / White epoxy paper bin For ref. MR-102/105
Poubelle epoxy blanc pour réf. MR-102/105

MR-116
Soporte pared epoxi blanco para ref. MR-117/119
White epoxy wall fixture For ref. MR-117/119
Support mur epoxy blanc pour réf. MR-117/119

MR-117
Dispensador un brazo epoxi blanco para ref. MR-500/505
One-arm white epoxy dispenser for Ref : MR-500/505
Distributeurs un bras epoxy blanc pour réf. MR-500/505

MR-119
Dispensador dos brazos epoxi blanco para ref. MR -500/505
Two-arm white epoxy dispenser for ref. MR-500/505
Distributeurs deux bras epoxy blanc pour réf. MR-500/505

MR-500
Rollo bolsas 500 unidades 30x40
Bag rolls 500 units 30x40
Rouleau sacs 500 unités 30x40

MR-505
Rollo bolsas 1500 unidades 30x40
Bag rolls 1500 units 30x40
Rouleau sacs 1500 unités 30x40



MR-110 Soporte para bolsas de bloque
Bag roll block holder
Support pour sacs en bloc



MR-115-I Soporte acero-inox para bolsas de bloque
Stainless steel bag stack holder
Support acier inox pour sacs en bloc



MR-103-I
Dispensador acero-inox para bolsas en rollo ref. MR-500
Stainless steel bag roll dispenser ref. MR-500
Distributeur acier inox sacs en rouleau Réf. MR-500

MR-104-I
Dispensador portaguantes acero-inox para ref. A-12
Stainless steel glove dispenser For ref. A-12
Distributeur porte gants acier inox Pour Réf. A-12

MR-105-I
Soporte de fijación acero-inox para ref. MR-103-I y MR-104-I
Stainless steel leg stand For ref. MR-103-I & MR-104-I
Support de fixation acier inox Pour Réf. MR-103-I y MR-104-I



MR- 4

Máquina retractilar / *Wrapping machine*
Machine à rétractiler

- **Con placa de calor** / *Featuring heat plate / Avec plaque de chauffage.*
- **Resistencia corte de 45 / *Cut resistance 45.***
Résistance découpe de 45.
- **Material: acero-inox / *Material: Stainless Steel***
Matériel: acier inox
- **Medidas / *Size / Dimensions:*** 48,5 x 59 x13,5
- **Interruptor para placa calor ON/OFF**
Heat plate ON/OFF switch.
Interrupteur pour plaque de chauffage ON/OFF
- **Interruptor para resistencia corte ON/OFF**
ON/OFF switch for cut resistance.
Interrupteur pour résistance découpe ON/OFF
- **Voltaje / *Voltage / Voltage:*** 220v.
- **Bobina film: ref. MR-40/45**
Film roll: ref. MR-40/45 / Bobine film: réf. MR-40/45

MR- 4- 500

Máquina retractilar / *Wrapping machine*
Machine à rétractiler

- Resistencia corte de 50**
Cut resistance 50
Résistance à la découpe de 50.
- **Medidas / *Size / Dimensions:*** 52 x 59 x 13,5
- **Bobina film: ref. MR-40/45**
Film roll: ref. MR-40/45 / Bobine film: réf. MR-40/45
- **Características igual MR-4**
Same features as MR-4/
Caractéristiques identique MR-4



MR- 4- 600

Máquina retractilar / *Wrapping machine*
Machine à rétractiler

- Resistencia corte de 60**
Cut resistance 60
Résistance à la découpe de 60.
- **Medidas / *Size / Dimensions:*** 65 x 62 x 13,5
- **Bobina film: ref. MR-40/45/46**
Film roll: ref. MR-40/45/46 / Bobine film: réf. MR-40/45/46
- **Características igual MR-4**
Same features as MR-4/
Caractéristiques identique MR-4



MR- 1

Máquina retractilar / *Wrapping machine*
Machine à rétractiler

- **Con placa de calor / *Featuring heat plate***
Avec plaque de chauffage.
- **Resistencia corte de 45 / *Cut resistance 45.***
Résistance découpe de 45.
- **Material: acero-inox / *Material: Stainless Steel***
Matériel: acier inox
- **Medidas / *Size / Dimensions:*** 48 x 45 x19
- **Interruptor para placa calor ON/OFF**
Heat plate ON/OFF switch.
Interrupteur pour plaque de chauffage ON/OFF
- **Interruptor para resistencia corte ON/OFF**
ON/OFF switch for cut resistance.
Interrupteur pour résistance découpe ON/OFF
- **Voltaje / *Voltage / Voltage:*** 220v.
- **Bobina film: ref. MR-20/30**
Film roll: ref. MR-20/30 / Bobine film: réf. MR-20/30
- **Ideal para espacios reducidos al llevar la bobina de film en su interior**
- Ideal for small spaces because it incorporates the film roll inside.
- Idéal pour les petits espaces car il intègre le rouleau de film à l'intérieur

Máquinas retractor / Wrapping machine / Machine à rétractiler



MR-2 Máquina retractor / Wrapping machine Machine à rétractiler

- Sin placa de calor
Without heat plate / Sans plaque de chauffage
- Resistencia corte de 45 / Cut resistance 45.
Résistance découpe de 45.
- Material: acero-inox / Material: Stainless Steel / Matériel: acier inox
- Medidas / Size / Dimensions: 48,5 x 27 x 17,5
- Interruptor: ON/OFF Heat plate ON/OFF switch.
Interrupteur pour plaque de chauffage ON/OFF
- Voltaje / Voltage / Voltage: 220v.
- Bobina film: ref. MR-20 / Film roll: ref. MR-20 / Bobine film: réf. MR-20

MR-3 Máquina retractor / Wrapping machine Machine à rétractiler

- Sin placa de calor
Without heat plate / Sans plaque de chauffage
- Resistencia corte de 30 / Cut resistance 30.
Résistance découpe de 30.
- Material: acero-inox / Material: Stainless Steel / Matériel: acier inox
- Medidas / Size / Dimensions: 34,5 x 27 x 17,5
- Interruptor: ON/OFF Heat plate ON/OFF switch.
Interrupteur pour plaque de chauffage ON/OFF
- Voltaje / Voltage / Voltage: 220v.
- Bobina film: ref. MR-30 / Film roll: ref. MR-30 / Bobine film: réf. MR-30



Bobinas film / Film rolls / Bobines film

MR-20

Bobina film / Film rolls / Bobines film: 42x500

MR-30

Bobina film / Film rolls / Bobines film: 30x500

MR-40

Bobina film / Film rolls / Bobines film: 40x1500

MR-45

Bobina film / Film rolls / Bobines film: 45x1500

MR-46

Bobina film / Film rolls / Bobines film: 60x1500

MR-49

Bobina film / Film rolls / Bobines film: 90x1500

MR-50

Bobina film / Film rolls / Bobines film: 30x300

MR-60

Bobina film / Film rolls / Bobines film: 45x300



Dispensador papel aluminio / Aluminium foil dispenser / Distributeur papier aluminium



MR-9

Dispensador acero-inox para papel aluminio

Stainless steel aluminium foil dispenser

Distributeur acier inox pour papier aluminium

- Medidas / Size / Dimensions: 43 x 10,5 x 12

- Posición: sobre mesa ó pared

Free standing or attached to wall

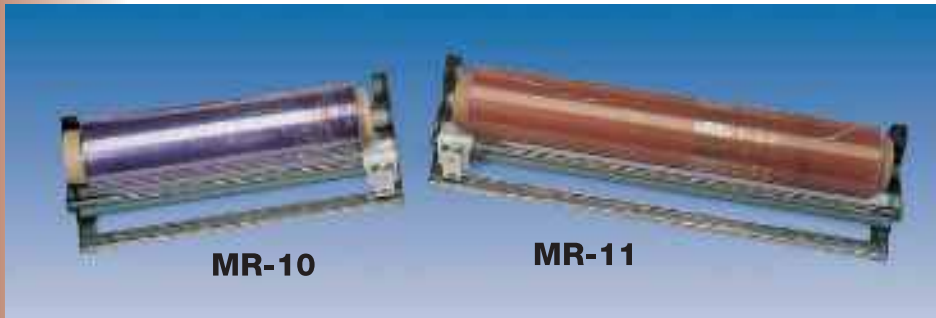
Pose sur table ou mur

MR-80

Papel aluminio / Aluminium foil / Papier aluminium: 29x30

MR-90

Papel aluminio / Aluminium foil / Papier aluminium: 40x300



MR-10

MR-11

MR-10 Dispensador inox c/cuchilla *Stainless steel dispenser with cutter* *Distributeur inox avec lame*

- Medidas / Size / Dimensions: 36 x 12,5 x 9
- Posición: sobre mesa ó pared
Free standing or attached to wall
Pose sur table ou mur
- Bobina film: ref. MR-50 / Film roll: ref. MR-50 / Roleau film: réf. MR-50

MR-11 Dispensador inox c/cuchilla *Stainless steel dispenser with cutter* *Distributeur inox avec lame*

- Medidas / Size / Dimensions: 50 x 12,5 x 9
- Posición: sobre mesa ó pared
Free standing or attached to wall
Pose sur table ou mur
- Bobina film: ref. MR-60 / Film roll: ref. MR-60 / Roleau film: réf. MR-60



MR-13

MR-12

MR-14

MR-12 Dispensador inox c/cuchilla *Stainless steel dispenser with cutter* *Distributeur inox avec lame*

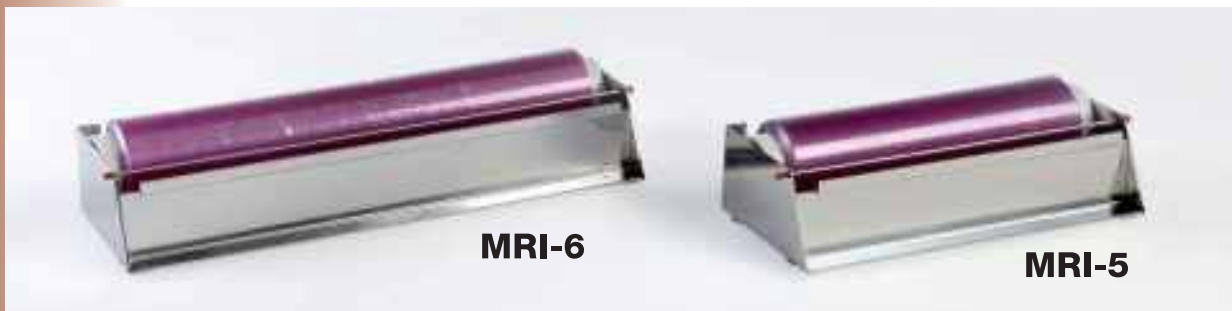
- Medidas / Size / Dimensions: 63 x 22 x 9
- Posición: sobre mesa ó pared / *Free standing or attached to wall*
Pose sur table ou mur
- Bobina film: ref. MR-45 / Film roll: ref. MR-45 / Roleau film: réf. MR-45

MR-13 Dispensador inox c/cuchilla *Stainless steel dispenser with cutter* *Distributeur inox avec lame*

- Medidas / Size / Dimensions: 63 x 22 x 9
- Posición: sobre mesa ó pared / *Free standing or attached to wall*
Pose sur table ou mur
- Bobina film: ref. MR-46 / Film roll: ref. MR-46 / Roleau film: réf. MR-46

MR-14 Dispensador inox c/cuchilla *Stainless steel dispenser with cutter* *Distributeur inox avec lame*

- Medidas / Size / Dimensions: 95 x 22 x 9
- Posición: sobre mesa ó pared / *Free standing or attached to wall*
Pose sur table ou mur
- Bobina film: ref. MR-49 / Film roll: ref. MR-49 / Roleau film: réf. MR-49



MRI-6

MRI-5

MRI-6 Dispensador acero-inox / *Stainless Steel dispenser* *Distributeur acier inox*

- Medidas / Size / Dimensions: 49 x 16 x 9
- Posición: sobre mesa ó pared / *Free standing or attached to wall*
Pose sur table ou mur
- Bobina film: ref. MR-60 / Film roll: ref. MR-60 / Roleau film: réf. MR-60

MRI-5 Dispensador acero-inox / *Stainless Steel dispenser* *Distributeur acier inox*

- Medidas / Size / Dimensions: 34 x 16 x 9
- Posición: sobre mesa ó pared / *Free standing or attached to wall*
Pose sur table ou mur
- Bobina film: ref. MR-50 / Film roll: ref. MR-50 / Roleau film: réf. MR-50



MRIT-6

MRIT-5

MRIT-6 Dispensador con tapa acero-inox *Dispenser with stainless steel top* *Distributeur avec couvercle acier inox*

- Medidas / Size / Dimensions: 46 x 16 x 12
- Posición: sobre mesa ó pared / *Free standing or attached to wall*
Pose sur table ou mur
- Bobina film: ref. MR-60 / Film roll: ref. MR-60 / Roleau film: réf. MR-60

MRIT-5 Dispensador con tapa acero-inox *Dispenser with stainless steel top* *Distributeur avec couvercle acier inox*

- Medidas / Size / Dimensions: 34 x 16 x 12
- Posición: sobre mesa ó pared / *Free standing or attached to wall*
Pose sur table ou mur
- Bobina film: ref. MR-50 / Film roll: ref. MR-50 / Roleau film: réf. MR-50

Soldadoras de bolsas / *Bag sealer* / *Scelleuse de sacs*



SB-400

Soldadora de bolsas / *Bag sealer*
Scelleuse de sacs

- Soldadura máx / *Maximum seal*
Soudure maximum: 40 cms.
- Voltaje / *Voltage* / *Voltage: 220 V*
- Regulador de temperatura
Temperature regulador / Régulateur de température.
- Posición: sobremesa / *Positioning: Free standing*
Position: Sur table

SB-300

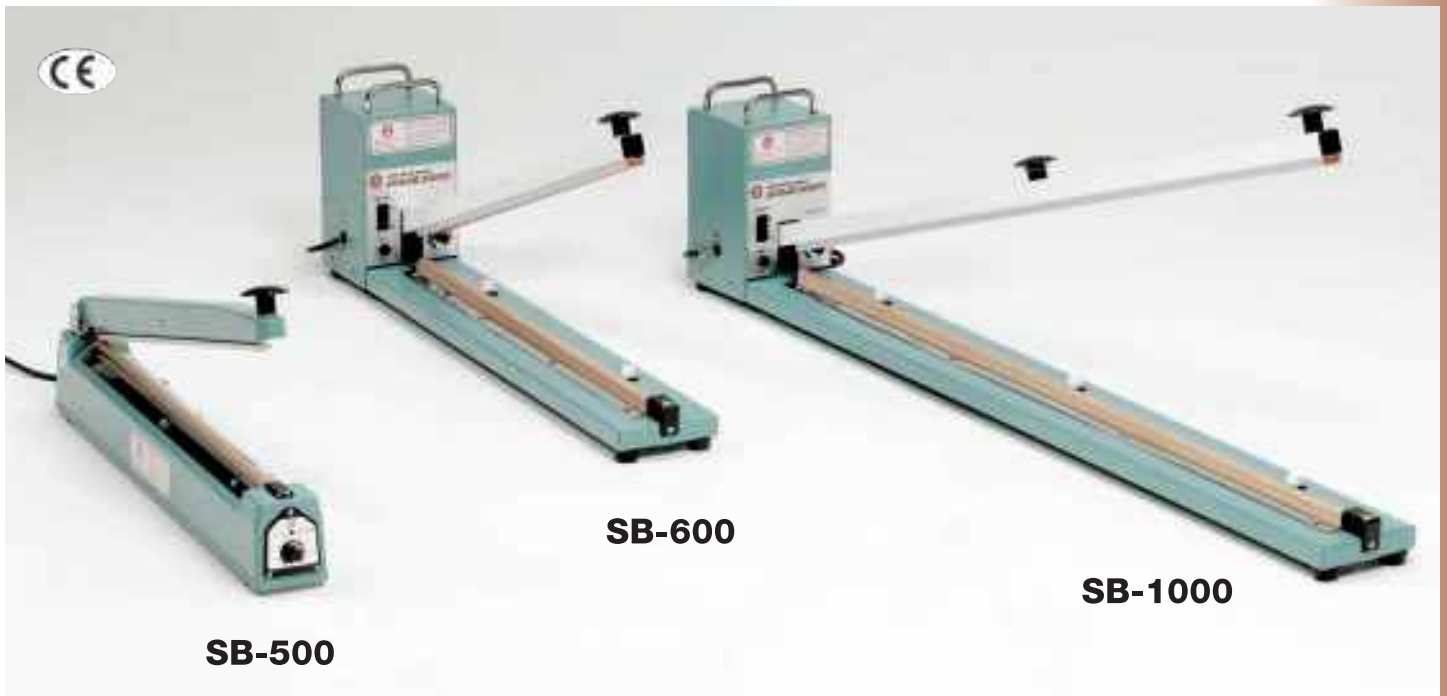
Soldadora de bolsas / *Bag sealer*
Scelleuse de sacs

- Soldadura máx / *Maximum seal*
Soudure maximum: 30 cms.
- Voltaje / *Voltage* / *Voltage: 220 V*
- Regulador de temperatura
Temperature regulador / Régulateur de température.
- Posición: sobremesa / *Positioning: Free standing*
Position: Sur table

SB-200

Soldadora de bolsas / *Bag sealer*
Scelleuse de sacs

- Soldadura máx / *Maximum seal*
Soudure maximum: 20 cms.
- Voltaje / *Voltage* / *Voltage: 220 V*
- Regulador de temperatura
Temperature regulador / Régulateur de température.
- Posición: sobremesa / *Positioning: Free standing*
Position: Sur table



SB-500

SB-500

Soldadora de bolsas / *Bag sealer*
Scelleuse de sacs

- Soldadura máx / *Maximum seal*
Soudure maximum: 50 cms.
- Voltaje / *Voltage* / *Voltage: 220 V*
- Regulador de temperatura
Temperature regulador / Régulateur de température.
- Posición: sobremesa / *Positioning: Free standing*
Position: Sur table

SB-600

SB-600

Soldadora de bolsas / *Bag sealer*
Scelleuse de sacs

- Soldadura máx / *Maximum seal*
Soudure maximum: 60 cms.
- Voltaje / *Voltage* / *Voltage: 220 V*
- Regulador de temperatura
Temperature regulador / Régulateur de température.
- Posición: sobremesa / *Positioning: Free standing*
Position: Sur table
- Medidas / *Size* / *Dimensions: 89 x 19,5 x 32,5*

SB-1000

SB-1000

Soldadora de bolsas / *Bag sealer*
Scelleuse de sacs

- Soldadura máx / *Maximum seal*
Soudure maximum: 100 cms.
- Voltaje / *Voltage* / *Voltage: 220 V*
- Regulador de temperatura
Temperature regulador / Régulateur de température.
- Posición: sobremesa / *Positioning: Free standing*
Position: Sur table
- Medidas / *Size* / *Dimensions: 127,5 x 19,5 x 32,5*

6

Soldadora de bolsas, Máquina flejadora

Bag sealer, Overwrapping machine / Scelleuse de sacs, Machine à emballer



SBPA-450

Soldador semiautomático con pedal
Semi-automatic sealer with pedal
Scelleuse semi automatique avec pédale

- Voltaje / Voltage / Voltage: 220 V
- Soldadura máx / Maximum seal / Soudure maximum: 45 cms.
- Ancho sellado / Seal wide / Largeur scellée: 5 mm
- Medidas / Size / Dimensions: 53,5 x 38 x 88
- Pedal eléctrico / Electric pedal / Pédale électrique

SBPA-660

Soldador semiautomático con pedal
Semi-automatic sealer with pedal
Scelleuse semi automatique avec pédale

- Voltaje / Voltage / Voltage: 220 V
- Soldadura máx / Maximum seal / Soudure maximum: 60 cms.
- Ancho sellado / Seal wide / Largeur scellée: 5 mm
- Medidas / Size / Dimensions: 68 x 38 x 88
- Pedal eléctrico / Electric pedal / Pédale électrique



SF-306

Máquina flejadora semiautomática
Semi-automatic overwrapping machine
Machine à emballer semi automatique

- Voltaje / Voltage / Voltage: 220 V
- Ruedas: 4 giratorias / Wheels: 4 revolving wheels / Roulettes: 4 giratoires.
- Regulador tensión fleje / Overwrapping stretch regulator / Régulateur de tension emballage.
- Regulador salida fleje / Wrapping output regulator / Régulateur par sortie emballage
- Medidas / Size / Dimensions: 89 x 56,5 x 74

SF-307

Bobina fleje / Wrap reel
Roleau emballage

- Material: polipropileno / Material: polypropylene / Matériel polypropylène.
- Rollo / Roll / Rouleau: 12x2000

Máquina selladora / Sealer machine / Machine à sceller



MR-16

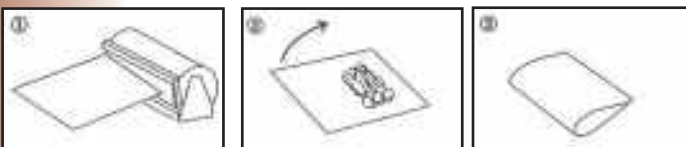
Dispensadores papel para ref. MR-15
Paper dispenser for ref. MR-15.
Distributeur de papier pour réf. MR-15.

- Medidas / Size / Dimensions: 43 x 17,5 x 21
- Material epoxi blanco / Material: White epoxy / Matériel époxy blanc

MR-15

Máquina selladora en "U" / U-sealer machine
Machine à sceller en forme de U

- Voltaje / Voltage / Voltage: 220 V
- Medidas / Size / Dimensions: 35 x 33 x 35
- Material: acero-inox - epoxi blanco / Stainless Steel-white epoxy / acier inox époxy blanc
- Posición: sobre mesa / Positioning: Free standing / Pose: sur table.
- Regulador de temperatura / Temperature regulator / Régulateur de température



Hamburgueseras
Papel celofán
Enternecedor carne
Molde brochetas
Palillos
Máquina manual pinchos

•

Hamburger presses
Cellophane paper
Manual meat tenderizer
Brochette mold
Skewers
Manual brochette machine

•

Hachoirs
Papier cellophane
Attendrisseur manuel
Moule brochettes
Brochettes
Machine manuelle brochettes



MH-1
Hamburguesera carcasa aluminio de 1 unidad ovalada
Aluminium hamburger press, 1 oval shaped unit.
Hachoir carcasse aluminium pour 1 unité ovale

MH-2
Hamburguesera carcasa aluminio de 2 unidades ovalada
Aluminium hamburger press, 2 oval shaped units.
Hachoir carcasse aluminium pour 2 unités ovales

MH-3
Hamburguesera acero-inox de 2 unidades ovalada
Stainless steel hamburger press, 2 oval shaped units.
Hachoir acier inox pour 2 unités ovale

MH-4
Hamburguesera acero-inox de 4 unidades ovalada
Stainless steel hamburger press, 4 oval shaped units.
Hachoir acier inox pour 4 unités ovale

PH-5
Paquete papel celofán ovalado
Packet of oval cellophane foil
Paquet papier cellophane ovale



MH-5
Hamburguesera acero-inox de 2 unidades redonda
Stainless steel hamburger press, 2 round units.
Hachoir acier inox pour 2 unités rondes

PH-6
Paquete papel celofán redondo 10 cms.
Packet of 10 cm round cellophane foil
Paquet papier cellophane rond 10 cm.



MH-10

MH-13

MH-15

MH-10

Máquina hamburguesera molde acero-inox redondo ø 10 cms.
Hamburger press round stainless steel mold 10cm/diameter
Hachoir moule en acier inox rond 10 cm de diamètre

-Tipo papel celofán ref. PH-6

Cellophane foil type ref: PH-6

De type papier cellophane réf: PH-6

-Material: aluminio anodizado y acero-inox

Material: Anodised aluminium and stainless steel

Matériel: Aluminium anodisé et acier inox

-Contenedor para papel celofán incorporado

Features cellophane foil container./

Conteneur pour papier cellophane incorporé.

-Funcionamiento: mediante brazo

de mando que permite de modo sincronizado la compresión y extracción de la hamburguesa.

Working: move lever for synchronised compression and removal from the hamburger press.

Fonctionnement: au moyen d'un bras qui permet de façon synchronisée la compression et l'extraction du hamburger.

PH-7

Paquete papel celofán redondo 13 cms.
Packet of 13 cm round cellophane foil
Paquet papier cellophane rond 13 cm

MH-13

Máquina hamburguesera molde acero-inox redondo ø 13 cms.
Hamburger press round stainless steel mold 13 cm/diameter
Hachoir moule en acier inox rond 13 cm de diamètre

-Tipo papel celofán ref. PH-7 / *Cellophane foil type ref: PH-7*

Type papier cellophane réf: PH-7

-Características igual ref. MH-10 / *Features same as ref. MH-10*

Même Caractéristique ref. MH-10

MH-15

Máquina hamburguesera molde acero-inox redondo ø 15 cms.
Hamburger press round stainless steel mold 15 cm/diameter
Hachoir moule en acier inox rond 15 cm de diamètre

-Tipo papel celofán ref. PH-8 / *Cellophane foil type ref: PH-8*

De type papier cellophane réf: PH-8

-Características igual ref. MH-10 / *Features same as ref. MH-10*

Même Caractéristique ref. MH-10

PH-8

Paquete papel celofán redondo 15 cms.
Packet of 15 cm round cellophane foil
Paquet papier cellophane rond 15 cm

MH-7



MH-6



MH-6

Hamburguesera
Hamburger press
Hachoir
 Acero-inox 1 unidad
Stainless Steel 1-unit./
Acier inox 1 unité
 Redondo 13 diametro
Round 13 diameter
Rond 13 diamètre

MH-7

Hamburguesera
Hamburger press
Hachoir
 Acero-inox 2 unidad
Stainless Steel 2-unit.
Acier inox 2 unité
 Redondo 13 diametro
Round 13 diameter
Rond 13 diamètre

7

Molde brochetas. Palillos

Brochette mold. Skewers / Moule brochettes. Brochettes



A- 50- 30

Palillos 30 cms / 30 cm skewers / Brochette 30 cm

A- 50- 25

Palillos 25 cms / 25 cm skewers / Brochette 25 cm

A- 50- 15

Palillos 15 cms / 15 cm skewers / Brochette 15 cm



A- 50 **Molde brochetas** / *Brochette mold*
Moule brochette

-Material: polietileno blanco / *Material: white polyethylene*
Matériel: polyéthylène blanc

-Capacidad: 25 unidades de 2,5x2,5 / *Capacity: 25 units 2x2.5 / Capacité: 25 unités de 2x2,5*

-Medidas / *Size / Dimensions* : 16,5 x 16,5 x 31

Máquina manual pinchos / *Manual brochette maker* / *Machine manuelle pour brochettes*



A- 49 **Máquina manual pinchos**

Acero-inox 2 unidades

Stainless Steel 2 units.

Acier inox 2 unités.

Enternecedor carne manual / *Manual Meat tenderiser* *Attendrisseur manuel*



A- 15 **Enternecedor carne minibla**

Meat tenderizer

Attendrisseur manuel

Cierra bolsas-rollos
Etiquetadoras-rollos
Detectores billetes
Caja cobro
Espejos vigilancia
Sujeta jamones
Calas jamón
Abrelatas
Sacacorchos
Naveteadoras

•

Bag-roll sealer
Roll labellers
Bank note detectors
Cashiers
Vigilance mirrors
Ham holder
Ham piercers
Can openers
Corkscrews
Labelling guns

•

Fermeture sacs-rouleaux
Étiqueteuses-rouleaux
Détecteurs de billets
Caisses enregistreuses
Miroirs de surveillance
Serre - jambons
Cale jambon
Ouvre-boîtes
Tire-bouchons
Pistolets à étiqueter

**A-520****Detector de billetes euro contact / *Euro note contact detector* / *Détecteur de billets euro contact***

Características técnicas / *Technical specifications* / *Caractéristiques techniques*:

-Moneda reconocida / *Recognised currency* / *Devise reconnue*: Euro

-Controles efectuados: análisis del hilo de seguridad pattern infrarrojo del billete

Mechanism: it reads the note's infrared security thread pattern

Contrôles effectués: analyse du fil de sécurité pattern infrarouge du billet

-Tipo de sensor utilizado: Cabezal magnético - Lector infrarrofos / *Type of sensor: magnetic head - infrared reader*

Type de senseur utilisé: tête magnétique - Lecteur infrarouges.

-Sistema manual / *System: manual* / *Système : manuel*

-Alimentación 220 V. - Batería recargable / *Feed 220v. Rechargeable battery* / *Alimentation 220v. Batterie rechargeable*

-Dimensiones / *Size* / *Dimensions*: 14,6 x 8,8 x 7,4

-Autentificación de las 4 posiciones del billete / *Authentification of the 4 positions of the ticket*

Authentification des 4 positions du billet

**A-60****Detector de billetes**

Note detector

Détecteur de billets

-Voltaje / *Voltage* / *Voltage*: 200 v.

-Interruptor en cable ON/OFF

ON/OFF cable switch

Interrupteur sur fil ON/OFF.

-Tubo 6 W luz negra-azul

6w tube light black-blue

Tube 6w lumière noire-bleue.

-Posición: pared ó sobre mesa

Positioning: fixed to wall or free standing

Position: mur ou sur table.

-Epoxi blanco

White epoxy / Époxy blanc.



A-503

PhotoEuro³ detector de billetes euro - tarjetas crédito / Photo Euro not- credit card detector *PhotoEuro détecteur de billets euro - cartes de crédit*

Características técnicas / Technical specifications / Caractéristiques techniques:

-Moneda reconocida: Euro / Recognised currency: EURO / Monnaie reconnue: EURO.

-Controles efectuados: codificación del hilo de seguridad / Mechanism: recognises magnetic code embedded in security thread.
Contrôle: codage de fil de sécurité.

-Tipo de sensor utilizado: magnético - Led UV / Type of sensor: magnetic - Led UV. / Type de capteur utilisé: UV magnétique - Led.

-Carga: manual, billete de banco simple / Loading: manual, simple bank notes. / Chargement: manuel, billet unique.

-Arrastramiento: motorizado 0,4 m/s / Drag: motorized 0.4 m/s. / Glissage: motorisé 0,4 m / s.

-Alimentación interna: baterías de 8,4 Volt Ni-Cd recargables / Internal power: 8.4 Volt Battery Ni-Cd batteries.

Alimentation interne: 8.4 Volt batteries Ni-Cd rechargeable.

-Duración de las baterías: 500 ciclos completos de carga y descarga

Battery life: 500 complete cycles of loading and unloading.

Autonomie de la batterie: 500 cycles complets de chargement et de déchargement.

-Potencia absorbida: inferior a 10 watt / Power consumed: less than 10watt. / Consommation: < à 10Watt.

-Alimentación externa: transformador 220 V 50 Hz/12 V DC, con cables

External power supply: 220V transformer 50Hz/12V DC, with cables.

Alimentation externe: 50Hz/12V transformateur 220V DC, avec des câbles.

-Temperatura de funcionamiento: 0-50 °C / Operating temperature: 0-50 ° C. / Température de fonctionnement: 0-50 ° C.

-Dimensiones: AxBxH 155x115x75 mm, en caja individual axbxc 300x200x100mm

Dimensions: 155x115x75 m AxBxH, individually boxed axbxc 300x200x100mm.

Dimensions: 155x115x75 AxBxH m, en coffret individuel 300x200x100mm axbxc.

-Peso: 300g, sin alimentador / Weight: 300g without feeder. / Poids: 300g sans chargeur.

Es un verificador del valor nominal de los billetes de 5, 10, 20, 50, 100, 200, 500 Euros que efectúa el control de la presencia del hilo metálico de seguridad y verifica, por lectura magnética y comparación de los datos, de los códigos de identificación, diferentes para cada corte, registrador en el hilo metálico insertado en el billete.

Luz UV que permite verificar tarjetas crédito.

It is a verifier of nominal value of 5, 10, 20, 50, 200, 500 banknotes, which checks on the presence of the safety thread and verifies by magnetic reading and data comparison, identification codes, different for each cut, recorder in the thread inserted into the bill.

UV light allows you to verify credit cards.

C'est un vérificateur de la valeur nominale des billets de 5, 10, 20, 50, 200, 500 Il contrôle la présence du fil de sécurité et il fait la lecture magnétique et la comparaison des données, des codes d'identification, différents pour chaque petite déchirure, enregistreur dans le fil inséré dans le billet.

La lumière UV vous permet de contrôler les cartes de crédit



E-6

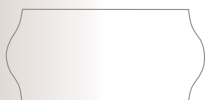
E-5

E-4 Etiquetadoras 1 línea 8 dígitos
Labeller 1 line 8 digits
Étiquetteuse 1 ligne 8 chiffres

E-5 Etiquetadoras 1 línea 6 dígitos
Labeller 1 line 6 digits
Étiquetteuse 1 ligne 6 chiffres

E-6 Etiquetadoras 2 líneas 8 dígitos
Labeller 2 line 8 digits
Étiquetteuse 2 ligne 8 chiffres

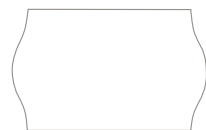
Otros modelos consultar
 Consult for other models
 Autres modèles consulter



RE-5-B 26x12



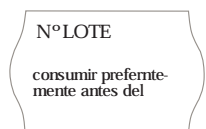
RE-5-N 26x12
 Fluor naranja
Fluor orange
Fluor orange



RE-6-B 26x16

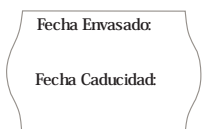


RE-6-N 26x16
 Fluor naranja
Fluor orange
Fluor orange



RE-7 26x16

NºLOTE
 consumir preferente-
 mente antes del



RE-8 26x16

Fecha Ervasador
 Fecha Caducidad

Máquinas cierra bolsas / *Bag sealer* / *Machines ferme sacs*



CB-606

CB-101

CB- 606

**Máquina cierra bolsas
plástico blanco**

*Bag sealer white plastic
Machine pour fermer les sacs
plastique blanc*

CB- 101

**Máquina cierra
bolsas inox con**

*cuchilla para cortar bolsa
Bag sealer Stainless steel plus
bag cutter blade
Machine pour fermer les sacs
inox avec lame pour couper le sac*

RB- 4

Rollos PVC 66x12 / PVC Rolls 66x12
Rouleaux PVC 66x12

-Colores / Colours / Couleurs:

AZ=Azul / Blue / Bleu

A=Amarillo / Yellow / Jaune

R=Rojo / Red / Rouge

B=Blanco / White / Blanc

V=Verde / Green / Vert

T=Transparente p.p / Transparent / Transparent



CB-800

CB-700

CB- 800

Dispensador celo inyección para referencias RB-4

*Cello tape dispenser injection for references RB-4
Distributeur scotch injection pour références RB-4*

CB- 700

Dispensador celo metálico para referencias RB-4

*Cello tape dispenser metallic for references RB-4
Distributeur scotch métallique pour références RB-4*

Naveteadoras / *labelling gun* *Pistolet à étiqueter*

- N-9 **Naveteadora Arrow standar**
*Standard Arrow labelling gun
Pistolet à étiqueter Arrow standard*
- N-3 **Naveteadora Dennison "homologada"**
*Dennison "approved" labelling gun
Pistolet à étiqueter Dennison « homologué »*
- N-20 **Navet cárnico "homologado" 25 mm**
*Approved meat tag 25mm
Étiquetteuse à viande « homologuée » 25 mm*
- N-21 **Navet cárnico standar 25 mm**
*Standard meat tag 25mm
Étiquetteuse à viande standard 25 mm*
- N-22 **Navet p. p. blanco 40 mm**
*White p.p. tag 40mm
Étiquetteuse p.p. blanc 40 mm*

Otras medidas consultar
Consult for other sizes
Autres dimensions consulter



N-20

N-21

N-9

N-3



A-13-E **Caja monedero acero-inox**
Stainless steel cash box
Caisse enregistreuse acier inox

- Electrónica** / *Electronic* / *Électronique*
- Medidas** / *Size* / *Dimensions*: 38 x 38 x 9
- Con 8 departamentos, portamonedas y 4 portabilletes**
With 8 coin compartments and 4 for notes
Avec 8 départements, porte-monnaie et 4 porte-billets

A-13 **Caja monedero acero-inox**
Stainless steel cash box
Caisse enregistreuse acier inox

- Medidas** / *Size* / *Dimensions*: 38 x 38 x 9
- Con 8 departamentos, portamonedas y 4 portabilletes**
With 8 coin compartments and 4 for notes
Avec 8 départements, porte-monnaie et 4 porte-billets

Espejos vigilancia / *Vigilance mirror* / *Miroir de surveillance*



A-19-30
Espejo de vigilancia para interiores
Indoor vigilance mirror / Miroir de surveillance pour espaces intérieurs

- Con fijación a techo ó pared de orientación variable diámetro 30 cms.**
Can be fitted to ceiling or wall, adjustable angle diameter 30cm
Avec fixation au plafond ou murale avec orientation variable diamètre 30 cm

A-19
Espejo de vigilancia para interiores
Indoor invigilation mirror / Miroir de surveillance pour espaces intérieurs

- Con fijación a techo ó pared de orientación variable diámetro 60 cms.**
Can be fitted to ceiling or wall, adjustable angle diameter 60cm
Avec fixation au plafond ou murale avec orientation variable diamètre 60 cm

A-19-EX
Espejo de vigilancia para exteriores
Outdoor invigilation mirror / Miroir de surveillance pour espaces extérieurs

- Con fijación a techo ó pared de orientación variable diámetro 60 cms.**
Can be fitted to ceiling or wall, adjustable angle diameter 60cm
Avec fixation au plafond ou murale avec orientation variable diamètre 60 cm





A-65
Sacacorchos
cromado pared
Chrome wall corkscrew
Tire-bouchon chromé mur



A-70 Abrelatas industrial inox
Stainless steel industrial can opener
Ouvre-boîtes industriel inox

Sujeta jamones / Ham holders / Serre-jambons

- SJ-1 **Brazo plegable acero-inox - base madera** / *Stainless steel foldable arm, wooden base*
Bras pliant acier inox base bois
- SJ-4 **Rústico - base madera** / *Rustic wooden base / Rustique base bois*
- SJ-5-M **Sobremesa o pared - base polietileno** / *Free standing or fixed to wall - polyethylene base*
Sur table ou mur - base polyéthylène
- SJ-6-B **Base polietileno** / *Polyethylene base / Base polyéthylène*
- SJ-7-M **Dos brazos acero-inox - Base polietileno** / *2 Stainless steel arms, polyethylene base*
Deux bras acier inox - Base polyéthylène
- SJ-9 **Brazo desmontable negro - base madera** / *Black removable arm - wooden base*
Bras démontable noir - base bois
- A-3 **Cono escurrer jamones** / *Ham drain cone / Cône égouttoir à jambon*



Expositor, Colgador, Calas jamón

Exhibitor, Hanger, Ham piercer / Présentoir, Crochet, Cale jambon



A- 27
Cala jamón hueso de vaca
Cow bone ham piercer
Cale jambon os de vache

A- 28 **Cala jamón mango madera**
Ham piercer, wooden handle
Cale jambon, manche bois

A- 29 **Cala jamón bolígrafo**
Ham piercer, pen
Cale jambon, stylo

SJ- 12
Colgador jamones-varios
Ham hanger- various
Crochet jambons divers

-Material: inyección
Material: injection
Matériel : injection.

-Largo / Length
Longueur: 112 cms.

SJ- 20
Expositor de jamones
Ham display stand
Présentoir pour jambons

-20 Unidades / 20 units
20 unités

-Con ruedas giratorias
With revolving wheels
Avec roulettes giratoires

-Altura / Height
Hauteur: 225 cms

-Carga máxima 160 Kgs
Maximum load 160 kg
Charge maximum 160 kg



Cuchillería profesional**Espátulas - paletas****Chairas****Tijeras****Bacaladera****Sierras****Hachas - Imanes****Guillotinas queso****Afiladores manuales****Piedras afilar***Professional knives**Spatulas**Sharpening steels**Scissors**Fish shears**Saws**Chopping knives - Magnets**Cheese guillotines**Manual sharpeners**Whetstones**Couteaux professionnels**Spatules**Fussils professionnels**Ciseaux**Morutier**Scies**Haches - Aimants**Guillotines à fromage**Aiguisoirs manuels**Pierres à aiguiser*



Cuchillo carnicero alveolado
Indented butcher's knife
Couteau de boucher alvéolé

0150.310

0150.355

0150.395

0151.310

0151.355

0151.395

Colores / Colours / Couleurs:

 Amarillo / Yellow / Jaune

 Azul / Blue / Bleu

 Rojo / Red / Rouge

 Verde / Green / Vert



Cuchillo carnicero
Butcher's knife
Couteau de boucher

0100.395

0100.355

0100.310

0100.260

0100.210

0100.185

0100.155

Cuchillo carnicero
Butcher's knife
Couteau de boucher

0170.395

0170.355

0170.310

0170.260

0170.210

0170.185

0170.155



Colores / Colours / Couleurs:

 Amarillo / Yellow / Jaune

 Azul / Blue / Bleu

 Rojo / Red / Rouge

 Verde / Green / Vert

Nota: En todas las referencias los tres últimos números son la medida de la hoja del cuchillo.

Note: Last three digits in all references are the knife blade size

Note: Les trois derniers chiffres à toutes les références sont la mesure de la lame



Cuchillo degollar
Sticking knife
Couteau à égorger

0370.165

0370.195

0370.225

Colores / Colours / Couleurs:

 **Amarillo / Yellow / Jaune**

 **Azul / Blue / Bleu**

 **Rojo / Red / Rouge**

 **Verde / Green / Vert**



Cuchillo deshuesar
Boning knife
Couteau à désosser

0400.130

0400.150

0425.130

0425.150

0430.150

Colores / Colours / Couleurs:

 **Amarillo / Yellow / Jaune**

 **Azul / Blue / Bleu**

 **Rojo / Red / Rouge**

 **Verde / Green / Vert**



Cuchillo jamonero
Ham knife
Couteau pour jambon

0500.305

0521.300

0526.250

0526.300

0540.250

0540.305

Nota: En todas las referencias los tres últimos números son la medida de la hoja del cuchillo.

Note: Last three digits in all references are the knife blade size

Note: Les trois derniers chiffres à toutes les références sont la mesure de la lame



Cuchillo cocinero forjado

Forged chef's knife
Couteau de cuisine forgé

4000.100
4000.150
4000.200
4000.250
4000.300
4000.350
4010.150
4020.300
4050.180

Colores / Colours / Couleurs:

- Amarillo / Yellow / Jaune**
- Azul / Blue / Bleu**
- Rojo / Red / Rouge**
- Verde / Green / Vert**



Cuchillo charcutero-pastelero

Carving-pastry knife
Couteau de charcutier-pâtissier

0560.250
0560.310
0575.360
0575.300
0575.250

Cuchillo filetero

Fillet knife
Couteau à fileter

0901.290
0901.310

Cuchillo chuletero

Chopping knife
Couteau à côtelettes

0905.290
0905.310

Colores / Colours / Couleurs:

- Amarillo / Yellow / Jaune**
- Azul / Blue / Bleu**
- Rojo / Red / Rouge**
- Verde / Green / Vert**



Nota: En todas las referencias los tres últimos números son la medida de la hoja del cuchillo.

Note: Last three digits in all references are the knife blade size

Note: Les trois derniers chiffres à toutes les références sont la mesure de la lame

Cuchillo pescadero / Fish slicing knife / Couteau à poisson

0700.370

0700.350

0700.320

0720.380

0720.350



0701.370

0701.350

0701.320

0775.190



Cuchillo tallant-machetas / Cleaver knife / Couperets

0800.290

0800.250

0800.230

0840.320

0840.335

0820.240



0801.290

0801.250

0801.230

0850.250

0850.220



Nota: En todas las referencias los tres últimos números son la medida de la hoja del cuchillo.

Note: Last three digits in all references are the knife blade size

Note: Les trois derniers chiffres à toutes les références sont la mesure de la lame



Cuchillo queso
Cheese knife
Couteau à fromage

1000.305

1001.320

1001.290

1001.260

2002.310

2002.250



1705.150

2401.230

0010.100

2526.000

1701.135

Varios / Sundry / Divers

0010.100

Cuchillo puntilla / Pointed knife
Couteau pointu

1701.135

Aplasta filetes 23x11
Steak pounder 23x11
Pelle pour aplatir les filets 23x11

1705.150

Aplasta filetes 1,5 Kg.
Steak pounder 1.5 Kg
Pelle pour aplatir les filets 1,5 kg

2401.230

Gubia / Rouge / Rouge

2526.000

Escamador pescado / Fish scaler
Écailleur à poisson



A-21

A-53

A-52

A-54

A-51

A-14

A-22

Espatulas - paletas

Spatulas / Spatules

A-14

Paleta 12x6 cms / Spatula 12x6 cm / Spatule 12x6 cm

A-21

Espatula 9 cms / Spatula 9 cm / Spatule 9 cm

A-22

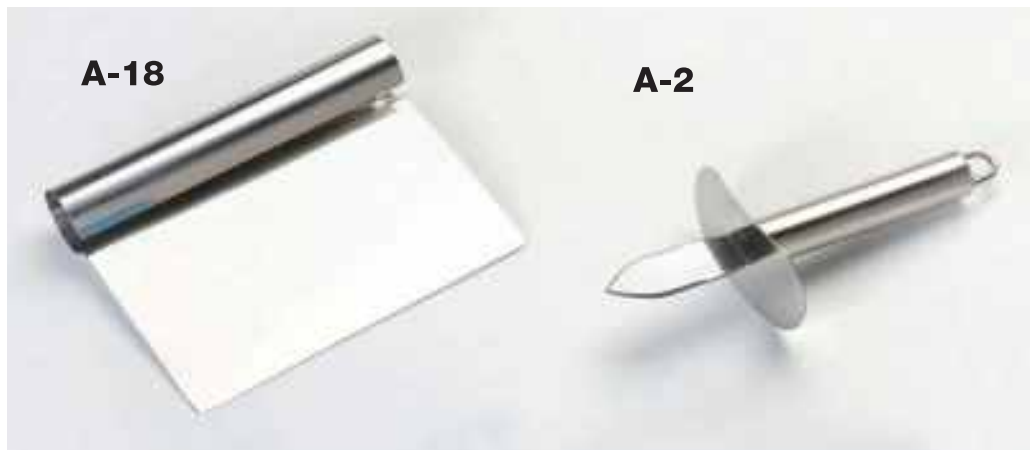
Paleta acodada 15x8 cms.
Curved handle spatula 15x8 cm / Spatule accoudée 15x8 cm

A-51 **Espátula 20 cms / Spatula 20 cm / Spatule 20 cm**

A-52 **Espátula 25 cms / Spatula 25 cm / Spatule 25 cm**

A-53 **Paleta acodada 16x19 cms.**
Curved handle spatula 16x9 cm
Spatule en forme de coude 16x19 cm

A-54 **Paleta acodada 25x8 cms.**
Curved handle spatula 25x8 cm
Spatule accoudée 25x8 cm



A-2 Abrestras acero inox / *Stainless Steel oyster shucker* / *Couteau à huîtres acier inox*
A-18 Rasqueta multiservicio 15x12 acero-inox / *Multipurpose stainless steel scraper 15x12*
Raclette multi service 15x12 acier inox



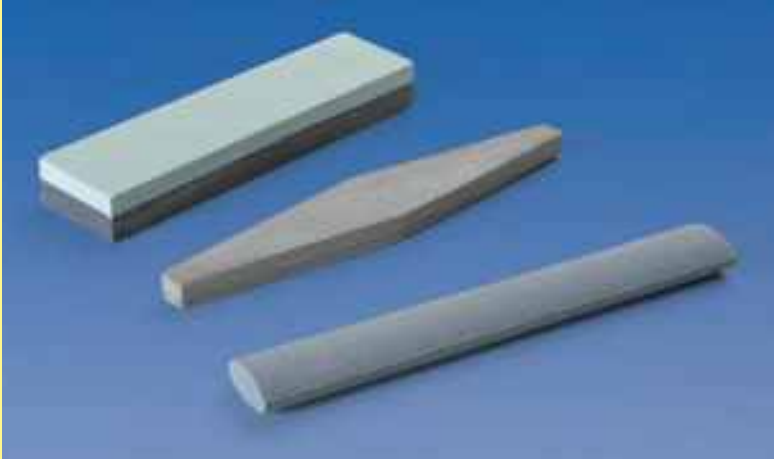
F-40
Afilador manual sobremesa
Table manual knife sharpener
Aiguiseur manuel de table



F-35
Afilador manual diamante
Diamond manual knife sharpener
Aiguiseur manuel diamant

F-36
Juego varillas diamante para Ref. F-35
Set of rods diamond for Ref F-35
Lot de tiges diamant pour Réf F-35

Piedras afilar, Chairas profesionales / *Whetstones, Professional sharpeners* *Pierres à aiguiser, Fusils professionnels*



3900.995

Piedra afilar silicar / Silicar whetstone / Pierre à aiguiser silicate
1 cara grano grueso / 1 side rough grain / 1 face grain gros
1 cara grano fino / 1 side fine grain / 1 face grain fin
Medidas / Size / Dimensions: 20 x 5 x 2 cms.

3900.700

Piedra afilar natural / Natural whetstone.
Pierre à aiguiser naturelle
Grano medio, rombo / Medium grain, diamond shape
Grain gros, ovale.
Medidas / Size / Dimensions: 23 cms.

3900.750

Piedra afilar corindon / Natural whetstone
Pierre à aiguiser naturelle
Grano grueso, oval / Rough grain, oval
Grain gros, ovale.
Medidas / Size / Dimensions: 24 cms.



3000.200 Redonda / Round / Ronde: 20 cms. **3000.300** Redonda / Round / Ronde: 30 cms. **3100.300** Redonda / Round / Ronde: 30 cms.

3000.250 Redonda / Round / Ronde: 25 cms. **3050.300** Oval / Oval / Ovale: 30 cms. **3150.300** Oval / Oval / Ovale: 30 cms



3400.300 Oval inox / Oval stainless steel / Ovale inox: 30 cm

3500.300 Extra plana / Extra-flat / Extra plate: 27,5 cms.



3250.300-N Oval / Oval / Ovale: 30 cms **3250.300-A** Oval / Oval / Ovale: 30 cms **3250.300-V** Oval / Oval / Ovale: 30 cms
3250.300-AZ Oval / Oval / Ovale: 30 cms **3250.300-R** Oval / Oval / Ovale: 30 cms

N= Negro / Black / Noire - AZ= Azul / Blue / Bleue - A= Amarillo / Amarillo / Yellow - R= Rojo / Red / Rouge - V= Verde / Green / Vert



3200.300-N Redonda / Round / Ronde: 30 cms **3200.300-A** Redonda / Round / Ronde: 30 cms
3200.300-AZ Redonda / Round / Ronde: 30 cms **3200.300-R** Redonda / Round / Ronde: 30 cms
3200.300-V Redonda / Round / Ronde: 30 cms

Tijeras profesional, Bacaladera

Professional scissors, Shears / Ciseaux professionnels, Morutier



TP-210

Tijera pollería / Poultry scissors / Ciseaux volaille
c/tornillo de 21 cms / with screw 21 cm / avec vis de 21 cm.

TP-230

Tijera pollería / Poultry scissors / Ciseaux volaille
c/tornillo de 23 cms / with screw 23 cm / avec vis de 23 cm.

TP-250

Tijera pollería / Poultry scissors / Ciseaux volaille
c/tornillo de 25 cms / with screw 25 cm / avec vis de 25 cm.

TF-200

Tijera forjada / Forged scissors / Ciseaux forgés
c/tornillo de 20 cms / with screw 20 cm / avec vis de 20 cm.

TF-225

Tijera forjada / Forged scissors / Ciseaux forgés
c/tornillo de 22,5 cms / with screw 22,5 cm / avec vis de 22,5 cm

TT-265

Tijera trinchar / Kitchen scissors / Ciseaux à découper
c/tornillo de 26,5 cms / with screw 26,5 cm / avec vis de 26,5 cm..

TC-180

Tijera cocina pescado / Kitchen-fish scissors / Ciseaux cuisine/poisson
c/tornillo de 18 cms / with screw 18 cm / avec vis de 18 cm.

TC-200

Tijera cocina pescado / Kitchen-fish scissors / Ciseaux cuisine/poisson
c/tornillo de 20 cms / with screw 20 cm / avec vis de 20 cm.

TC-220

Tijera cocina pescado / Kitchen-fish scissors / Ciseaux cuisine/poisson
c/tornillo de 22 cms / with screw 22 cm / avec vis de 22 cm.

TC-240

Tijera cocina pescado / Kitchen-fish scissors / Ciseaux cuisine/poisson
c/tornillo de 24 cms / with screw 24 cm / avec vis de 24 cm.

TC-280

Tijera cocina pescado / Kitchen-fish scissors / Ciseaux cuisine/poisson
c/tornillo de 28 cms / with screw 28 cm / avec vis de 28 cm.



A-25

A-25

Bacaladera manual, base polietileno

Manual fish shears, polyethylene base

Morutier manuel base polyéthylène

TM-430

Tijera mostrador con soporte inox de 43 cms, mango polietileno

Counter scissors with stainless steel stand 43 cm polyethylene andel

Ciseaux comptoir avec support inox de 43 cm manche polyéthylène

TM-500

Tijera mostrador con soporte inox de 50 cms, mango polietileno

Counter scissors with stainless steel stand 50 cm polyethylene andel

Ciseaux comptoir avec support inox de 60 cm manche polyéthylène

Sierras manuales / *Manual saws* / *Scies manuelles*



2460.400

Sierra huesos inox 40 cms / *Stainless steel bone saw 40 cm* / *Scie à os inox 40 cm*

2476.420

Hoja recambio inox 42 cms / *Replacement blade stainless steel 42 cm* / *Feuille de rechange inox 42 cm*

2460.450

Sierra huesos inox 45 cms / *Stainless steel bone saw 45 cm* / *Scie à os inox 45 cm*

2476.450

Hoja recambio inox 45 cms / *Replacement blade stainless steel 45 cm* / *Feuille de rechange inox 45 cm*

2460.500

Sierra huesos inox 50 cms. / *Stainless steel bone saw 50 cm* / *Scie à os inox 50 c*

2476.500

Hoja recambio inox 50 cms / *Replacement blade stainless steel 50 cm* / *Feuille de rechange inox 50 cm*

Hachas / *Axes* / *Haches*



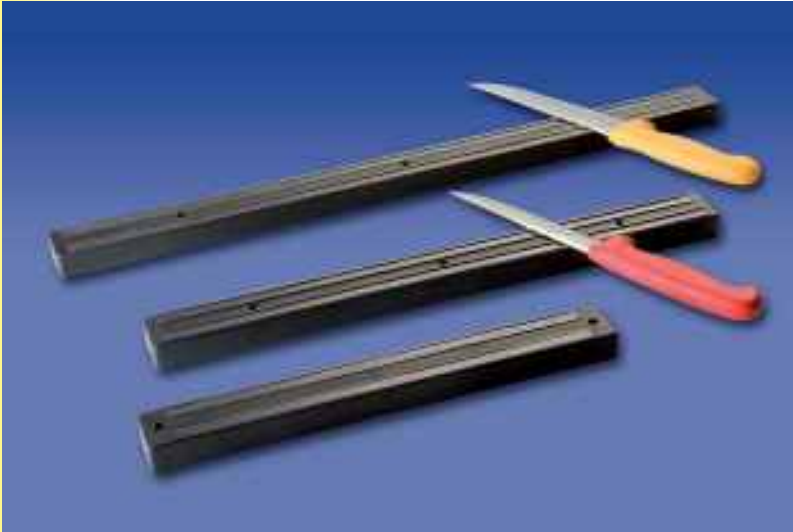
A-6 Hacha cámara inox mango polietileno con soporte inox

Axe stainless steel head with polyethylene handle
Hache chambre inox avec manche polyéthylène



A-16 Hacha de corte inox mango polietileno 1 Kg

Cutting stainless steel axe with polyethylene handle 1 kg
Hache à découper inox avec manche polyéthylène 1 kg.



2500.600 Imán de 60 cms.
Magnet 60 cm
Aimant de 60 cm

2500.450 Imán de 45 cms.
Magnet 45 cm
Aimant de 45 cm

2500.330 Imán de 33 cms.
Magnet 33 cm
Aimant de 33 cm

Varios / Sundry / Divers



F- 10 Funda inyección para 4 cuchillos
Injection knife holder for 4 knives
Étui injection pour 4 couteaux

F- 11 Cinturón para ref. F-10
Belt For ref. F-10 / Ceinture pour réf. F-10

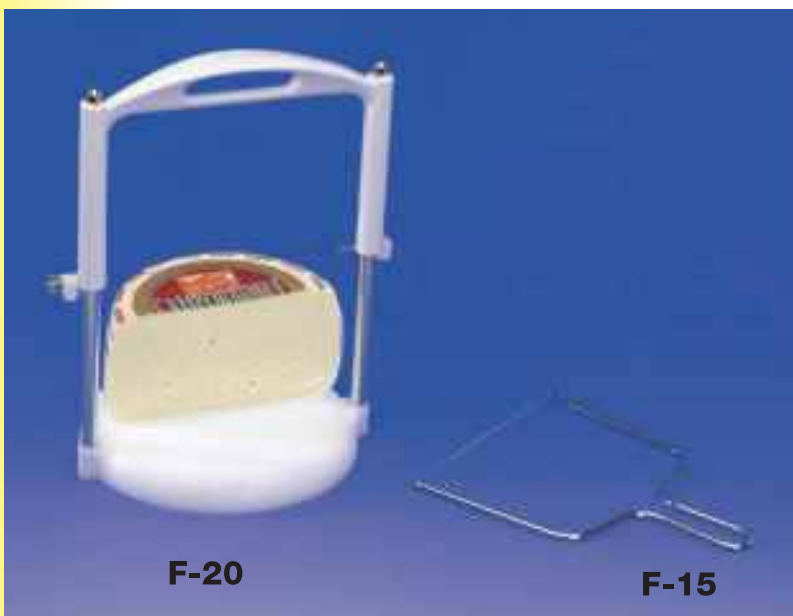
F- 12 Pincha salchichas 6 pinchos inox mango plástico
Sausage pique 6 spikes stainless steel, plastic handle
Pique saucisses 6 brochettes inox manche plastique

F- 13 Aguja de mechar 30 cms.
Stuffing needle 30 cm / Aiguille à farcir 30 cm

F- 14 Aguja para hilo 30 cms.
Thread needle 30 cm / Aiguille pour fil 30 cm

F- 17 Pincho salchichas redondo 16 pinchos Inox.
Round pique sausages 16 Inox spikes
Pique saucisses rond 16 Inox brochettes

Guillotinas queso / Cheese guillotines / Guillotines à fromage



F- 15 Arco lira para corte de queso blando
Lyre arch for slicing soft cheese
Arc lyre pour découper le fromage à pâte molle

F- 16 Hilo para ref. F-15
Thread for ref F-15 / Fil pour réf : F-15

F- 20 Guillotina para corte de queso blando
Guillotine for slicing soft cheese
Guillotine pour découper le fromage à pâte molle

-Base: polietileno
Polyethylene base
Base polyéthylène

F- 21 Hilo para ref. F-20
Thread for ref F-20
Fil pour réf : F-20

Ganchos acero-inox
Libradores - Cogedores
Pinzas
Porta rollos - Soporte tickets
Estanterias plástico
Plataformas
Palets
Losetas
Banco vestuario
Tarima antifatiga
Ropa un solo uso
Guantes latex - vinilo - Un solo uso

•

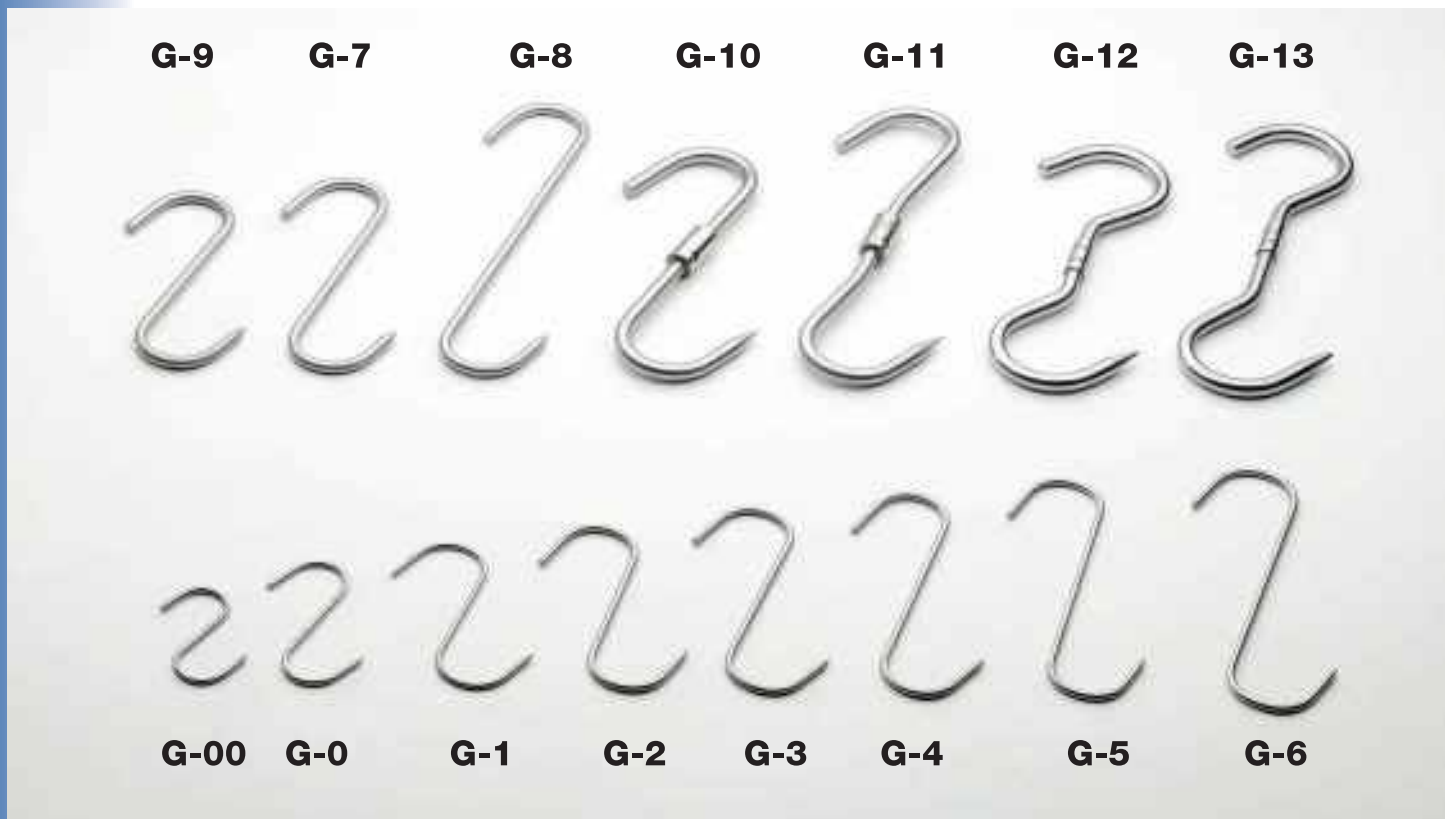
Stainless steel hooks
Scoops - Tongs
Ticket roll holder
Plastic shelves
Platforms
Pallets
Plastic tiles
Locker room bench
Disposable clothing
Latex gloves - Disposable vinyl - Anti-fatigue mat.

•

Crochets acier-inox
Pelles à main - Pincas
Porte rouleaux - Support tickets
Étagères en plastique
Plates-formes
Palettes
Carreaux
Banc vestiaire
Vêtements d'un seul usage
Gants latex - Vinyle d'un seul usage - Sol antifatigue

10 Ganchos acero-inox

Stainless steel hooks / Crochets acier-inox



G-00

Largo 8 cms.
Length 8 cms / Longueur 8 cms
varilla 4 m/m
rod 4 mm / tige 4 m/m

G-0

Largo 8 cms.
Length 8 cms / Longueur 8 cms
varilla 4 m/m
rod 4 mm / tige 4 m/m

G-1

Largo 12 cms.
Length 12 cms / Longueur 12 cms
varilla 4 m/m
rod 4 mm / tige 4 m/m

G-2

Largo 14 cms.
Length 14 cms / Longueur 14 cms
varilla 5 m/m
rod 5 mm / tige 5 m/m

G-3

Largo 16 cms.
Length 16 cms / Longueur 16 cms
varilla 5 m/m
rod 5 mm / tige 5 m/m

G-4

Largo 18 cms.
Length 18 cms / Longueur 18 cms
varilla 5 m/m
rod 5 mm / tige 5 m/m

G-5

Largo 20 cms.
Length 20 cms / Longueur 20 cms
varilla 5 m/m
rod 5 mm / tige 5 m/m

G-6

Largo 22 cms.
Length 22 cms / Longueur 22 cms
varilla 5 m/m
rod 5 mm / tige 5 m/m

G-7

Largo 20 cms.
Length 20 cms / Longueur 20 cms
varilla 8 m/m
rod 8 mm / tige 8 m/m

G-8

Largo 30 cms.
Length 30 cms / Longueur 30 cms
varilla 8 m/m
rod 8 mm / tige 8 m/m

G-9

Largo 18 cms.
Length 18 cms / Longueur 18 cms
varilla 4 m/m
rod 8 mm / tige 8 m/m

G-10

Giratorio largo 25 cms.
Rotating length 25 cms
Giratoire longueur 25 cms
varilla 11 m/m
rod 11 mm / tige 11 m/m

G-11

Giratorio largo 30 cms.
Rotating, Length 30 cms
Giratoire longueur 30 cms
varilla 11 m/m
rod 11 mm / tige 11 m/m

G-12

Giratorio largo 25 cms.
Rotating, Length 25 cms
Giratoire longueur 25 cms
varilla 12 m/m
rod 12 mm / tige 12 m/m

G-13

Giratorio largo 30 cms.
Rotating, Length 30 cms
Giratoire longueur 30 cms
varilla 12 m/m
rod 12 mm / tige 12 m/m

G-14

Gancho 4 puntas
4-spike hook.
Crochet 4 pointes

G-15

Gancho salchichero giratorio de 22 cms. de altura con 4 brazos de 10 cms.
Revolving sausage hook of 22 cms height with 10cms arms
Crochet à saucisses giratoire de 22cms d' haut avec 4 bras de 10cms

G-18

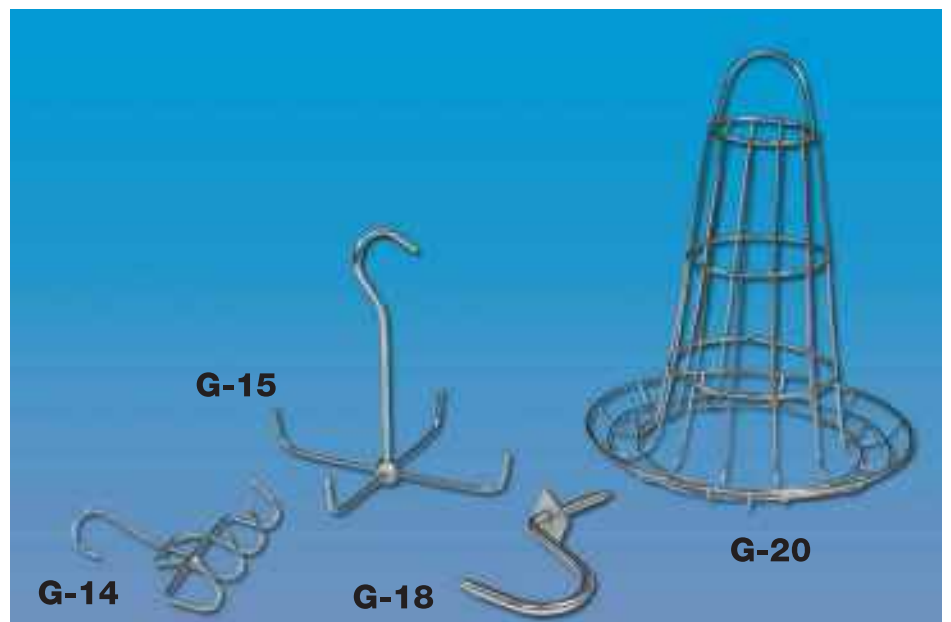
Gancho de pared de 120x10
Wall hook 120 x 10
Crochet mural 120 x 10

G-19

Gancho de pared de 120x12
Wall hook 120 x 12
Crochet mural 120 x 12

G-20

Torre pirámide salchichera de 24 cms. de altura y 28 cms. de diámetro
Pyramid sausage tower of 24cms height and 28cms diameter
Tour pyramide à saucisses de 24cms d' haut and 28 cms de diamètre



Libradores, Cogedores / Scoops / Pelles à main



A-5-8
Librador-cogedor
Scoops / Pelles à main
 inox 8 cms. capacidad
 aprox. 100 grs.
 Stainless steel 8 cm approx
 capacity 100 gr
 Inox 8 cm capacité approx. 100 gr

A-5-16
Librador-cogedor
Scoops / Pelles à main
 inox 16 cms. capacidad
 aprox. 500 grs.
 Stainless steel 16 cm approx
 capacity 500 gr
 Inox 16 cm capacité approx. 500 gr

A-5-10
Librador-cogedor
Scoops / Pelles à main
 inox 10 cms. capacidad
 aprox. 175 grs.
 Stainless steel 10 cm approx
 capacity 175 gr
 Inox 10 cm capacité approx. 175 gr

A-5-20
Librador-cogedor
Scoops / Pelles à main
 inox 20 cms. capacidad
 aprox. 1 kgs.
 Stainless steel 20 cm approx
 capacity 1 kg
 Inox 20 cm capacité approx. 1 kg

A-5-12
Librador-cogedor
Scoops / Pelles à main
 inox 12 cms. capacidad
 aprox. 250 grs.
 Stainless steel 12 cm approx
 capacity 250 gr
 Inox 12 cm capacité approx. 250 gr

A-5-24
Librador-cogedor
Scoops / Pelles à main
 inox 24 cms. capacidad
 aprox. 1,5 kgs.
 Stainless steel 24 cm approx
 capacity 1,5 kg
 Inox 24 cm capacité approx. 1,5 kg



A-4-11
Librador-cogedor
Scoops / Pelles à main
 inyec. 11 cms. capacidad
 aprox. 100 grs.
 Inj. 11 cm approx. capacity 100 gr /
 Iny. 11 cm capacité approx. 100 gr

A-4-16
Librador-cogedor
Scoops / Pelles à main
 inyec. 16 cms. capacidad
 aprox. 500 grs.
 Inj. 16 cm approx. capacity 500 gr
 Iny. 16 cm capacité approx. 500 gr

A-4-14
Librador-cogedor
Scoops / Pelles à main
 inyec. 14 cms. capacidad
 aprox. 250 grs.
 Inj. 14 cm approx. capacity 250 gr
 Iny. 14 cm capacité approx. 250 gr

A-4-20
Librador-cogedor
Scoops / Pelles à main
 inyec. 20 cms. capacidad
 aprox. 1 kg.
 Inj. 20 cm approx. capacity 1 kg
 Iny. 20 cm capacité approx. 1 kg

Pinzas, Porta rollos, Soporte tickets

Tongs, Roll holders, Ticket holders / Pincas, Porte roleaux, Support tickets



A-7 Pinza acero-inox Pan-Varios.24 cms
 Stainless steel tong Bread - others. 24cms
 Pince acier inox Pain - variés. 24 cms
A-8 Pinza acero-inox con muelle
 Stainless steel Tong with spring
 Pince acier inox avec ressort
A-20 Pinza acero-inox para embutido
 Stainless steel Tong for cold meats
 Pince acier inox pour charcuterie

A-23 Pinza acero-inox espina pescado
 Stainless steel Tong fish bone
 Pince acier inox arête poisson
A-24 Pinza acero-inox 24 cms.
 Stainless steel Tong 24 cm
 Pince acier inox 24 cm
A-26 Pinza acero-inox con anillas
 Stainless steel Tong with rings
 Pince acier inox avec anneaux



PR-20 Porta rollo hilo
 Thread roll holder / Porte rouleau fil
PR-25 Soporte para pinchar tickets
 Ticket holder / Support pour piquer les tickets

10

Estanterías plástico / Plastic Shelves / Étagères plastique

Higiénicas / Hygienic / Hygiéniques

- Superficie lisa y no porosa / *Smooth non-porous surface*
Surface lisse et non poreuse
- Fabricadas con resina de alta calidad
Manufactured with premium quality resin.
Fabriquées avec de la résine de grande qualité.
- Evitan la condensación
They prevent condensation / Évitent la condensation
- No se oxidan / *Non rust / Ne se rouillent pas*
- Cantos redondeados, para evitar accidentes
Rounded edges, to prevent accidents
Bords arrondis pour éviter les blessures
- Colores: gris y beige / *Colours: Grey & beige*
Couleurs: Gris et beige

Resistentes / Hardwearing / Résistants

- Resistencia a la carga 400 kg./m²
Withstand load of 400 kg./m² / Résistance à la charge
400kg/m².
- Temperaturas desde -40°C a 80°C
Temperatures from -40 ° C to 80 °.
Températures de -40 ° C à 80 °.
- Inalterables a ácidos, aceites, grasa y humedades
Unchanging to acids, oils, grease and moisture
Résistantes aux acides, huiles, graisses et à l'humidité
- No se manchan con el uso de detergentes
Detergents doesn't stain it.
Ne se tachent pas avec l'utilisation de détergents.

Versátiles / Versatile / Versatiles

- Se amplian fácilmente con nuevos elementos
Easily extended with new elements.
Peuvent être facilement étendu avec de nouveaux éléments.
- Se amoldan sin dificultad a diferentes alturas
Adaptable to different heights
Ils s'adaptent facilement à différentes hauteurs.
- Módulos especialmente diseñados para un máximo aprovechamiento de las esquinas
Modules specifically designed for optimal use of corners.
Modules spécifiquement dessinées pour une utilisation optimale des coins.
- Pies regulables (opcionales), para suelos irregulares o inclinados
Adjustable feet (optional), for uneven or sloping floor.
Pieds réglables (optionnels), pour terrains irréguliers ou inclinés.
- Ruedas (opcionales) / *Wheels (optional) / Roues(optionnelles)*

Modulares / Modular / Modulables

- Se acoplan a cualquier distribución de espacio
They can fit at any space allocation.
Ils s'adaptent à toute organisation de l'espace
- Sobre pedido se construyen en cualquier medida
They can be manufacture with any measure previous order
Ils sont construits sur mesure.

Adaptables / Adaptable / Adaptables

- Módulos diseñados para adaptarse a cualquier necesidad
Modules designed to suit any need.
Modules dessinés pour convenir à tous les besoins.
- Se montan con mucha facilidad sin precisar elementos metálicos
Very easy assembly without using metallic elements.
Ils se montent très facilement, sans avoir besoin d'outils grâce
- Su ligereza permite desplazarlas fácilmente
Its lightness makes it very easy to move
Elles peuvent être déplacée aisément.



Estanterías de plástico 4 estantes

Plastic Shelves 4 shelves / Étagères plastique 4 étagères

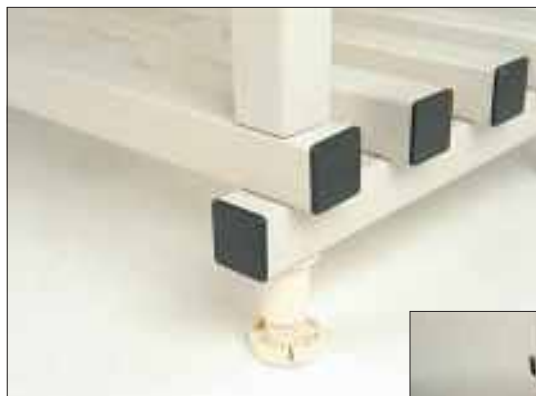
Ref. / Ref. / Réf.	Medida / Size / Dimensions
K-104	100x40x150
K-105	100x50x150
K-106	100x60x150
K-124	120x40x150
K-125	120x50x150
K-126	120x60x150
K-154	150x40x150
K-155	150x50x150
K-156	150x60x150
K-204	200x40x150
K-205	200x50x150
K-206	200x60x150

Estanterías de plástico 5 estantes

Plastic Shelves 5 shelves / Étagères plastique 5 étagères

Ref. / Ref. / Réf.	Medida / Size / Dimensions
K-104-5	100x40x175
K-105-5	100x50x175
K-106-5	100x60x175
K-124-5	120x40x175
K-125-5	120x50x175
K-126-5	120x60x175
K-154-5	150x40x175
K-155-5	150x50x175
K-156-5	150x60x175
K-204-5	200x40x175
K-205-5	200x50x175
K-206-5	200x60x175

Colores / Colours / Couleurs: **BE=BEIGE / BEIGE / BEIGE** • **G=GRIS / GREY / GRIS** • **B=BLANCO / WHITE / BLANC**



K-10

Pie regulable
Adjustable foot
Pied réglable

Consúltenos cualquier medida especial
Consult for any special size
Consulter pour autres mesures spéciales

K-15

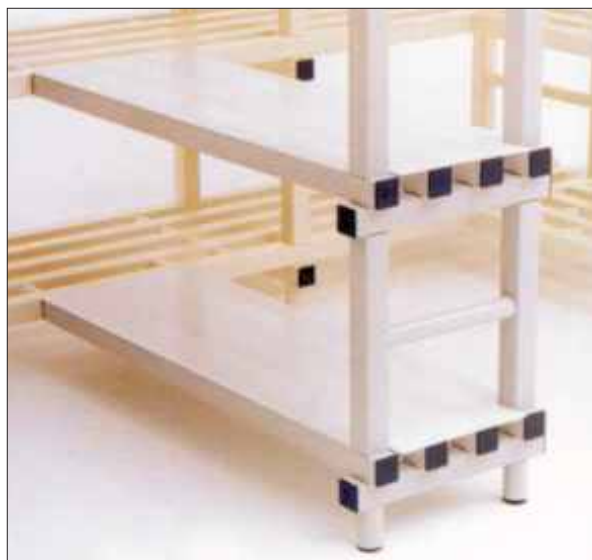
Ruedas
Wheels
Roues



Sistema de encaje
Fitting system
Système de verrouillage

Superficie lisa opcional polietileno 3m/m

Optional 3 m/m polyethylene surface
Optionnel polyéthylène lisse 3 m/m



Desmontadas para transporte - Fácil manejo

Dismantled to be transported - Easy to use
Démonté pour le transport - Fonctionnement simple



10 Estanterías plástico plegables modulares

Modular foldable plastic shelves / Étagères plastique pliantes modulaires



Estanterías resistentes, higiénicas, plegables y versátiles

Hardwearing, hygienic, foldable and versatile shelves
Étagères résistantes, hygiéniques, pliantes et versatiles

Resistencia a la carga 250 Kg/m²

Withstand load of 250 kg./m²
Résistance à la charge 250 kg./m²

Temperatura desde -40° C a 80° C.

Temperatures from -40°C to 80°C
Température de -40°C à 80°C

Inalterable a la humedad, ácidos, aceites y grasas

Not altered by humidity, acids, oils, grease
Inaltérables à l'humidité, aux acides, à l'huile et aux graisses

No se mancha con el uso de detergentes.

Are not stained by detergents.
Ne se tachent pas avec l'utilisation de détergents.

HIGIÉNICAS / HYGYENIC / HYGIÉNIQUE

Superficie no porosa / Non-porous surface

Fabricadas con resinas plásticas de alta calidad

Made with high quality plastic resins

Fabriquées avec de la résine de grande qualité.

Evitan la condensación.

Avoid condensation / Évitent la condensation

No se oxidan / Will not rust / Ne se rouillent pas.

Cantos romos para evitar accidentes.

Blunt edges to avoid accidents.

Bords arrondis pour éviter les accidents.

Baldas extraíbles para su lavado en lavavajillas.

Shelves removable for washing in dishwasher.

Étagères amovibles pour le lavage en lave-vaisselle.

VERSÁTILES / VERSATILE / POLYVALENT

Ampliables con nuevos elementos (modulares)

Expandable with new elements (modular).

Extensibles avec de nouveaux éléments (modulaires).

Fácilmente amoldables a nuevas alturas.

Easily adaptable to new heights

Facilement adaptables à de nouvelles hauteurs.

Módulos especialmente diseñados para un mejor aprovechamiento de las esquinas

Modules specifically designed for optimal use of corners

Modules spécialement dessinés pour une utilisation optimale des coins.

Accesorios para diferentes utilidades

Accessories for different utilities.

Accessoires pour les différentes utilisations

Plegables para el mejor aprovechamiento de espacios.

Foldables for better use of spaces.

Pliantes pour une meilleure utilisation de l'espace

Baldas rejadas o llenas.

Shelves grilled or plain

Étagères en grillé ou lisses.



Encaje en "L" / "L" fitting
Lace "L"



Rueda / Wheel / Roues



Pata regulable / Adjustable foot
Pied réglable



Baldas en tres formatos distintos que permiten montar estanterías de distintas profundidades.

Three different formats shelves that allow assembling with different depth.

Étagères dans trois formats différents qui permettent le montage de différentes profondeurs



Estanterías plástico plegables modulares

Modular foldable plastic shelves / Étagères plastique pliantes modulaires

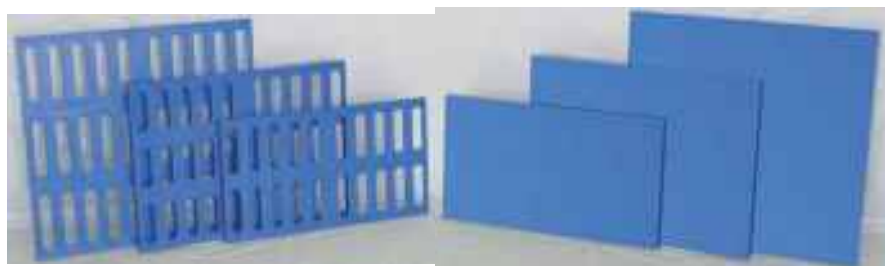
10



Sistema de encaje
Fitting system
Système de verrouillage



El sistema de plegado permite optimizar el volumen de empaquetado y transporte.
Folding system makes improve packaging and transportation
Le système de pliage permet d'optimiser le volume des emballages et des transports



KM: estante rejilla / Grilled shelve / Étagère grillé **KML:** Estante liso / Plain shelve / Étagère lisse



Baldas extraíbles para facilitar su lavado, pueden lavarse en el lavavajillas / Removable shelves to make them easy to wash, they can be cleaned in the dishwasher
Étagères amovibles pour faciliter le lmenage, peut être lavée dans le lave-vaisselle

Estanterías plástico plegables modulares

Modular foldable plastic shelves / Étagères plastique pliantes modulaires

Estanterías de plástico 4 estantes
Plastic Shelves 4 shelves / Étagères plastique 4 étagères

Ref. / Ref. / Réf.	Medida / Size / Dimensions
KM-104	:100x40x150
KM-105	:100x50x150
KM-106	:100x60x150
KM-124	:120x40x150
KM-125	:120x50x150
KM-126	:120x60x150
KM-154	:150x40x150
KM-155	:150x50x150
KM-156	:150x60x150
KM-204	:200x40x150
KM-205	:200x50x150
KM-206	:200x60x150

Estanterías de plástico 5 estantes
Plastic Shelves 5 shelves / Étagères plastique 5 étagères

Ref. / Ref. / Réf.	Medida / Size / Dimensions
KM-104-5	:100x40x175
KM-105-5	:100x50x175
KM-106-5	:100x60x175
KM-124-5	:120x40x175
KM-125-5	:120x50x175
KM-126-5	:120x60x175
KM-154-5	:150x40x175
KM-155-5	:150x50x175
KM-156-5	:150x60x175
KM-204-5	:200x40x175
KM-205-5	:200x50x175
KM-206-5	:200x60x175

Colores / Colours / Couleurs: **BE=BEIGE / BEIGE / BEIGE** • **G=GRIS / GREY / GRIS** • **B=BLANCO / WHITE / BLANC**

KM: Estante rejilla / Grilled shelve / Étagère grillé • **KML= Estante liso / Plain shelve / Étagère lisse**

10 Estanterías otras versiones

Other shelf versions / Étagères autres versions

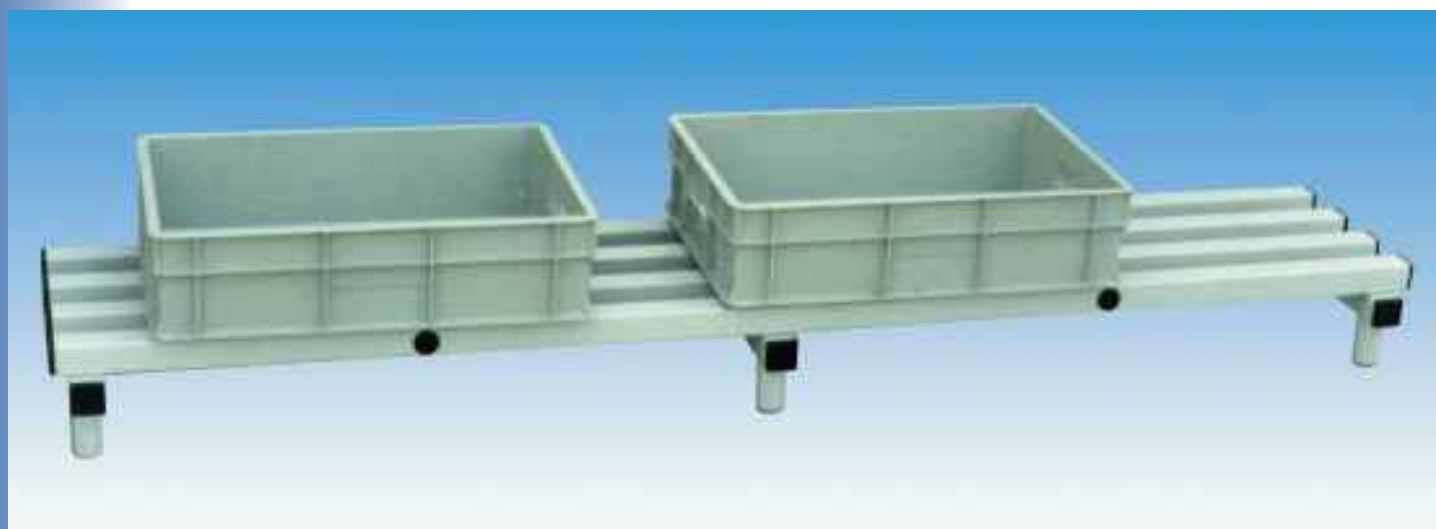


Estante vacío
Empty shelf
Étagère vide

Estantería inclinada
Sloping shelves
Étagères inclinées

Plataformas para suelo camara

Platforms for cold storage room / Plates-formes pour sol chamber



Colores / *Colours / Couleurs*: **BE=BEIGE** / *BEIGE / BEIGE* • **G=GRIS** / *GREY / GRIS* • **B=BLANCO** / *WHITE / BLANC*

Plataformas para suelo camara/ *Platforms for cold storage room floors / Plates-formes pour sol chambre*

Ref. / <i>Ref.</i> / <i>Réf.</i>	
KP-104	Medida / <i>Size / Dimensions</i> : 100x40x16,5
KP-105	Medida / <i>Size / Dimensions</i> : 100x50x16,5
KP-106	Medida / <i>Size / Dimensions</i> : 100x60x16,5
KP-124	Medida / <i>Size / Dimensions</i> : 120x40x16,5
KP-125	Medida / <i>Size / Dimensions</i> : 120x50x16,5
KP-126	Medida / <i>Size / Dimensions</i> : 120x60x16,5

Ref. / <i>Ref.</i> / <i>Réf.</i>	
KP-154	Medida / <i>Size / Dimensions</i> : 150x40x16,5
KP-155	Medida / <i>Size / Dimensions</i> : 150x50x16,5
KP-156	Medida / <i>Size / Dimensions</i> : 150x60x16,5
KP-204	Medida / <i>Size / Dimensions</i> : 200x40x16,5
KP-205	Medida / <i>Size / Dimensions</i> : 200x50x16,5
KP-206	Medida / <i>Size / Dimensions</i> : 200x60x16,5



Ref. / Ref. / Réf.	
KBV-100	Medida / Size / Dimensions: 100x40x48,5
KBV-150	Medida / Size / Dimensions: 150x40x48,5
KBV-200	Medida / Size / Dimensions: 200x40x48,5

Colores / Colours / Couleurs:
BE=BEIGE / BEIGE / BEIGE • G=GRIS / GREY / GRIS • B=BLANCO / WHITE / BLANC

Tarima antifatiga / Anti-fatigue mat / Sol anti-fatigue



Tarima antifatiga / Anti-fatigue mat / Sol anti-fatigue

Propiedades / Features / Propriétés:

Ergonomía / Ergonomics / Ergonomie

Alfombra antifatiga / Anti-fatigue carpeted mat

Tapis anti-fatigue.

Mejoran el rendimiento del trabajador.

Improve work performance.

Améliore le rendement du travailleur

Son termoaislantes, protegen contra el frío.

They are heat insulating, protect against the cold.

Il est thermo isolant et protège du froid.

Seguridad / Safety / Sécurité:

Evitan deslizamientos en el puesto de trabajo.

Prevent slipping over in the work place

Il évite les glissades sur le poste de travail.

Evitan posibles descargas eléctricas.

Prevent possible electric charges

Il évite d'éventuelles décharges électriques

Calidad antideslizante de clase R10/V10.

Class R10/V10 anti-slip quality

Qualité anti glissade de type R10/V10.

Medio ambiente / Environment / Environnement

Fabricadas en material reciclado.

Made of recycled material

Fait de matériaux recyclés



Ref. / Ref. / Réf.	
KTA-105	Medida / Size / Dimensions: 100x50x18
KTA-106	Medida / Size / Dimensions: 100x60x18
KTA-107	Medida / Size / Dimensions: 100x70x18
KTA-108	Medida / Size / Dimensions: 100x80x18

Colores base / Base colours / Couleurs base:

BE=BEIGE / BEIGE / BEIGE • G=GRIS / GREY / GRIS • B=BLANCO / WHITE / BLANC

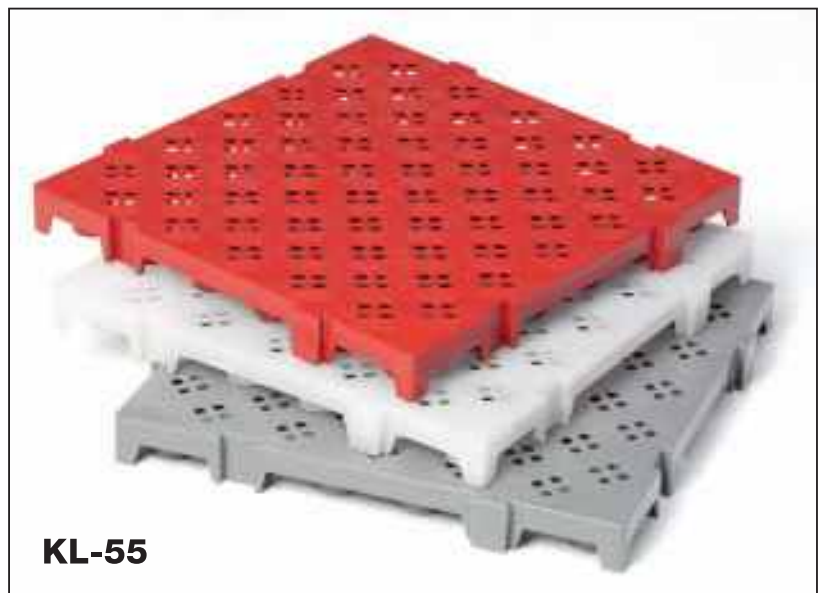
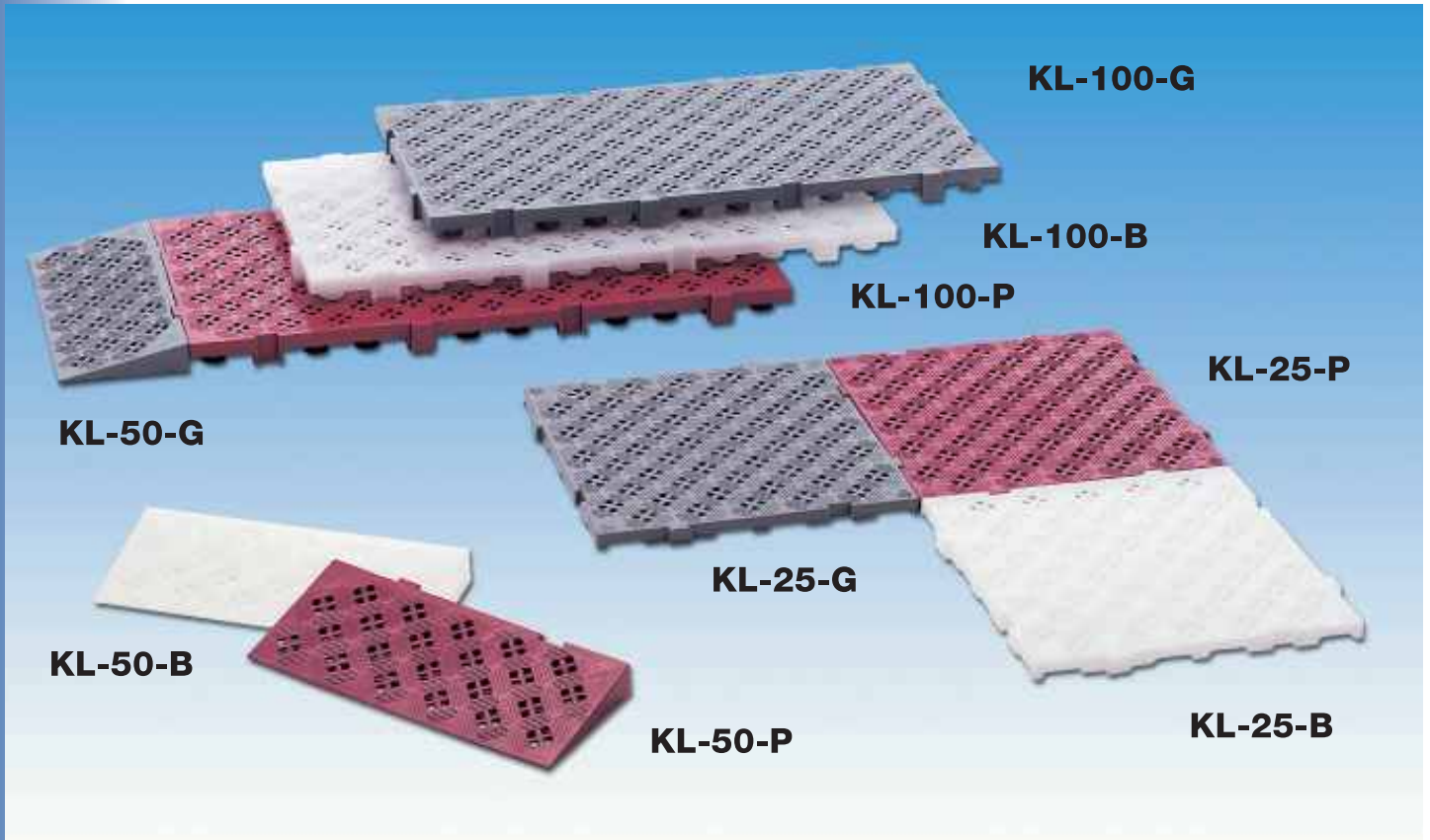
Colores antifatiga / Anti-fatigue colours / Couleurs anti-fatigue:

AZ= Azul / Blue / Bleue, R=Rojo / Red / Rouge, V= Verde / Green / Vert

Otras medidas consultar / Consult for other sizes / Autres dimensions consulter

10

Losetas para suelo / Floor tile / Carreaux sol



Ref. / Ref. / Réf.	
KL-25	Loseta suelo / Floor tile / Carreau sol :50x50x2,5
KL-100	Loseta suelo / Floor tile / Carreau sol :100x50x5
KL-50	Rampa suelo / Floor ramp / Rampe sol :50x20 para/ for/ pour R. KL-100
KL-55	Loseta suelo / Floor tile / Carreau sol :50x50x5

Colores / Colours / Couleurs:
 B=BLANCO / WHITE / BLANC • G=GRIS / GREY / GRIS • P=PARDO / DUN / BRUN

KP- 300 Palet liso reciclado negro
Smooth black recycled pallet
Palette unie recyclée noire

- Medidas / Size / Dimensions: 120 x 80 x 14,5
- Carga dinámica hasta 850 kgs.
Dynamic load up to 850 kg
Charge dynamique jusqu'à 850 kg.
- Carga estática hasta 3400 kgs.
Static load up to 3400 kg
Charge statique jusqu'à 3400 kg.
- Superficie apoyo 9 patas
9-leg support surface
Surface soutien 9 pattes.
- Peso / Weight / Poids: 7,5 Kgs.



KP- 350
Palet liso alimentario blanco
Smooth white food-product pallet
Palette unie alimentaire blanche

- Medidas / Size / Dimensions: 120 x 80 x 14,5
- Carga dinámica hasta 850 kgs.
Dynamic load up to 850 kg
Charge dynamique jusqu'à 850 kg.
- Carga estática hasta 3400 kgs.
Static load up to 3400 kg
Charge statique jusqu'à 3400 kg.
- Superficie apoyo 9 patas
9-leg support surface
Surface soutien 9 pattes.
- Peso / Weight / Poids: 7,5 Kgs.



KP- 400
Palet plástico reciclado gris
Plastic grey recycled pallet
Palette plastique recyclé gris.

- Medidas / Size / Dimensions: 120 x 80 x 16
- Carga dinámica hasta 1000 kgs.
Dynamic load up to 1000 kg
Charge dynamique jusqu'à 1000 kg.
- Carga estática hasta 4000 kgs.
Static load up to 4000 kg
Charge statique jusqu'à 4000 kg.
- Peso / Weight / Poids: 21 Kgs.



KP- 500
Palet plástico gris
Plastic grey pallet
Palette plastique gris

- Medidas / Size / Dimensions: 120 x 80 x 16
- Carga dinámica hasta 1250 kgs.
Dynamic load up to 1250 kg
Charge dynamique jusqu'à 1250 kg.
- Carga estática hasta 5000 kgs.
Static load up to 5000 kg
Charge statique jusqu'à 5000 kg.
- Peso / Weight / Poids: 18 Kgs.

10 Ropa un solo uso

Disposable clothing / Vêtements d'un seul usage



- A- 82**
Bata blanca polipropileno
White polypropylene coat / Blouse blanche polypropylène.
- A- 83 Gorro circular** / *Round cap / Bonnet circulaire.*
- A- 84 Cubrezapatos** / *Shoe covers / Couvre chaussures.*
- A- 86 Cubremangas** / *Sleeve covers / Couvre manches.*
- A- 87 Bata polietileno visitante** / *Polyethylene visitor's coat*
Blouse polyéthylène visiteur
- A- 88 Kit visitante (gorro, bata, cubrezapatos, mascarilla)**
Visitor's kit (cap, coat, shoe covers, mask)
Ensemble visiteur (bonnet, blouse, couvre chaussures, masque)



- A- 85**
Delantal plástico blanco / *White plastic apron*
Tablier plastique blanc
- Medidas / Size / Dimensions:** 69 x 122

Guantes latex Vinilo Un solo uso / *Latex vinyl disposable gloves*

Gants latex vinyle d'un seul usage



- Latex / *Latex / Latex***
- A- 40- P Talla pequeña** / *Small size / Petite taille*
- A- 40- M Talla mediana** / *Medium size / Taille moyenne*
- A- 40- G Talla grande** / *Large size / Grande taille*
- A- 12 Guantes un solo uso** / *Disposable gloves / Gants d'un seul usage.*



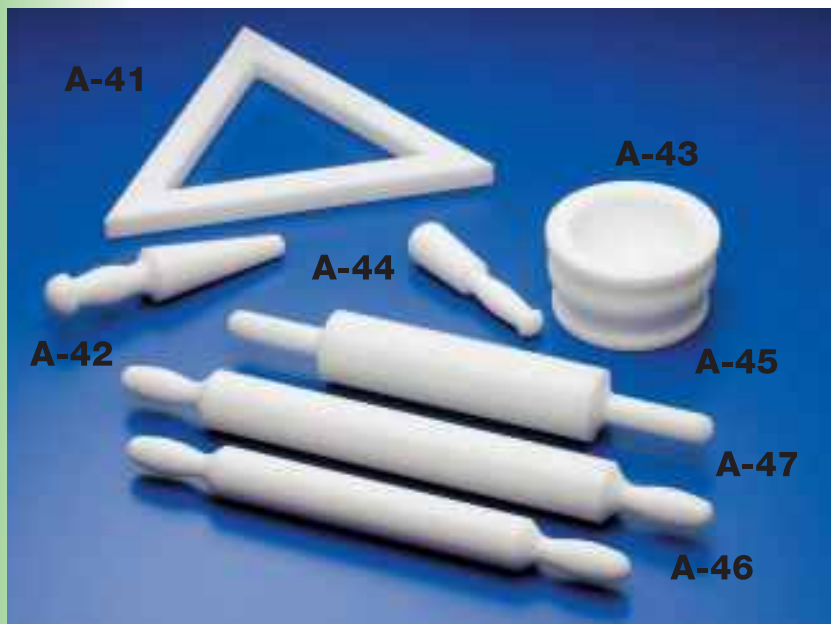
- Vinilo / *Vinyle / Vinyl***
- A- 39- P Talla pequeña** / *Small size / Petite taille*
- A- 39- M Talla mediana** / *Medium size / Taille moyenne*
- A- 39- G Talla grande** / *Large size / Grande taille*

Polietileno mesa-cocina**Artículos mesa****Palas polietileno****Artículos cocina****Vinagreras****Soportes tablas polietileno****Portanotas****Soplete quemador***Kitchen table polyethylene**Table articles**Polyethylene utility paddles**Kitchen articles**Cruets**Polyethylene board stand**Notes holder**Blowtorch**Polyéthylène table-cuisine**Accessoires de table**Pelles polyéthylène**Accessoires de cuisine**Huiliers**Supports table polyéthylène**Porte notes**Chalumeau brûleur*

11

Polietileno cocina

Polyethylene kitchen items / Polyéthylène cuisine



A-41

Triangulo para colocar chino 45 cms.
Triangle for placing cone strainer 45 cm
Triangle pour passoire chinois 45 cm.

A-42

Mano para colocar chino 45 cms.
Handle for placing cone strainer 45 cm
Triangle pour passoire chinois 45 cm.

A-43

Mortero ø 18 cms.
Mortar 18 cm
Mortier 18 cm

A-44

Mano para mortero
Pestle
Pilon pour mortier

A-45

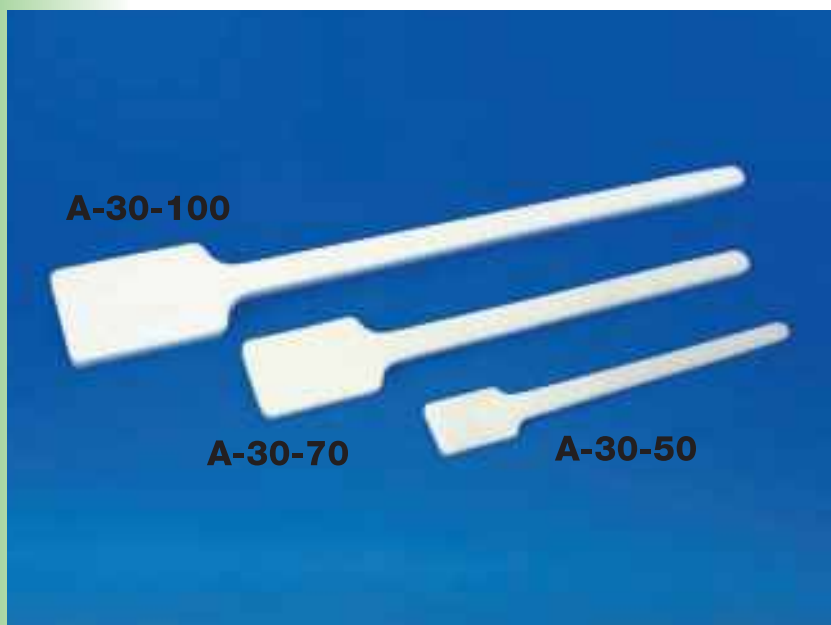
Rodillo amasador giratorio 30 cms
Rotating dough roller 30 cm
Rouleau à pâtisserie giratoire 30 cm

A-46

Rodillo Amasador 6x50 cms
Dough roller 6x50 cm
Rouleau à pâtisserie 6x50 cm

A-47

Rodillo Ama
Dough Roller
Rouleau Ama



A-30-100

A-30-70

A-30-50

A-30-50

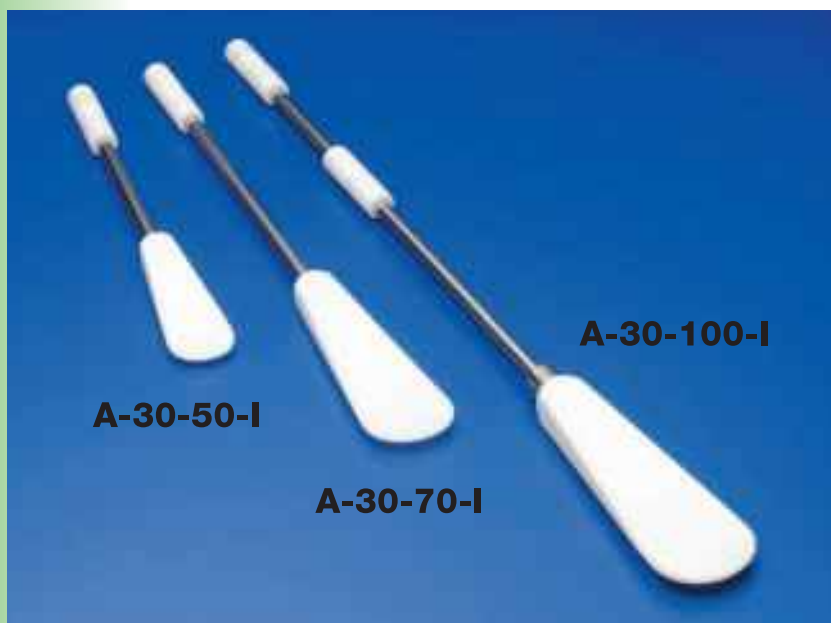
Pala de polietileno 50 cms.
Polyethylene slice 50 cm
Palle en polyéthylène 50 cm

A-30-70

Pala de polietileno 70 cms.
Polyethylene slice 70 cm
Palle en polyéthylène 70 cm.

A-30-100

Pala de polietileno 100 cms.
Polyethylene slice 100 cm
Palle en polyéthylène 100 cm.



A-30-50-I

A-30-70-I

A-30-100-I

A-30-50-I

Pala de polietileno + inox 50cms.
Polyethylene slice + stainless steel 50 cm
Palle en polyéthylène + inox de 50 cm.

A-30-70-I

Pala de polietileno + inox 70 cms.
Polyethylene slice + stainless steel 70 cm
Palle en polyéthylène + inox de 70 cm.

A-30-100-I

Pala de polietileno +inox 100 cms.
Polyethylene slice + stainless steel 100 cm
Palle en polyéthylène + inox de 100 cm.



V-SP2B

Soporte polietileno blanco
White polyethylene stand
Support polyéthylène blanc

V-SP2M

Soporte polietileno marmóreo
Imitation marble polyethylene stand
Support polyéthylène couleur marbre

V-SP2R

Soporte polietileno rojo
Red polyethylene stand
Support polyéthylène rouge

Medidas / Size / Dimensions: 27 x 19 x 3
Soporte para 7 tablas de grosor 2 cm.
Support for 7 tables with 2 cm thickness
Soutien aux 7 tableaux épaisseur de 2 cm



SPI-6

Soporte tabla polietileno acero-inox
Stainless steel polyethylene board stand
Support planche polyéthylène acier inox

Medidas / Size / Dimensions: 31 x 27 x 27
Soporte para 6 tablas de grosor máximo 3 cm.
Support for 6 tables maximum thickness of 3cm
Soutien aux 6 tables épaisseur maximale de 3cm



V-HRP40302S

Tabla polietileno para cortar pan
Polyethylene bread cutting board
Planche polyéthylène pour couper le pain

Medidas / Size / Dimensions: 40 x 30 x 2
Color: salmón
Colour: salmon
Couleur: saumon

11

Polietileno mesa-cocina

Polyethylene kitchen-table items / Polyéthylène cuisine-table



V-HC 3320 B

Tabla canal recoge jugos color blanco - rojo

Cutting board with juice canal Colour white -red

Planche avec canal pour garder le jus couleur blanc-rouge

A- 48- 18 **Plato pulpo Ø 18x2 blanco-rojo**

Octopus plate Ø 18x2 white -red /

Assiette poulpe Ø 18x2 blanc-rouge

A- 48- 22 **Plato pulpo Ø 22x2 blanco-rojo**

Octopus plate Ø 22x2 white -red /

Assiette poulpe Ø22x2 blanc-rouge

A- 48- 26 **Plato pulpo Ø 26x2 blanco-rojo**

Octopus plate Ø 26x2 white -red /

Assiette poulpe Ø 26x2 blanc-rouge

V-HI 2212 **Asa inox 22x12x1,2 blanco** / *Stainless steel handle 22x12x1.2 white / Anse inox 22x12x1,2 blanc*

V-HI 2218 **Asa inox 22x18x1,2 blanco** / *Stainless steel handle 22x18x1.2 white / Anse inox 22x18x1,2 blanc*

V-HI 3325 **Asa inox 33x25x1,2 blanco** *Stainless steel handle 33x25x1.2 white / Anse inox 33x25x1,2 blanc*

V-HI 22 **Asa inox Ø 22x1,2 blanco**
Stainless steel handle Ø 22x1.2 / Anse inox Ø 22x1,2

V-HI 245 **Asa inox Ø 24,5x1,2 blanco**
Stainless steel handle Ø 24.5x1.2 / Anse inox Ø 24.5x1,2

V-HP 2818 **Asa polietileno 28x18x1/** *Polyethylene handle 28x18x1 / Anse polyéthylène 28x18x1*

V-HP 3318 **Asa polietileno 33x18x1/** *Polyethylene handle 33x18x1 / Anse polyéthylène 33x18x1*

Portanotas



T-308

Portanotas acero-inox 62,5 cms. 8 pinzas

Stainless steel note holder 62.5 cm 8 clips

Porte-notes acier inox 62,5 cm 8 pinces

T-313

Portanotas acero-inox 100 cms. 13 pinzas

Stainless steel note holder 100 cm 13 clips

Porte-notes acier inox 100 cm 13 pinces



T-360

Portanotas acero-inox 60 cms. sistema bolitas

Stainless steel note holder 60 cm Little balls system

Porte-notes acier inox 60 cm Système boules



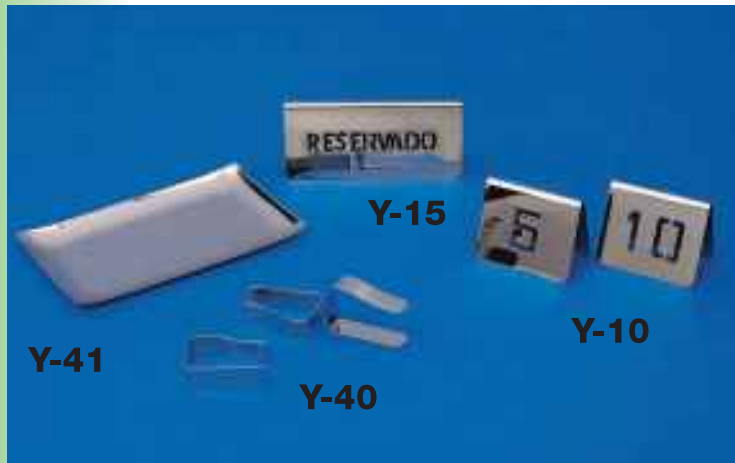
T- 400 Tenedor termo-sonda para carne-pescado / Heatprobe fork for meat-fish / Fourchette thermo-sonde pour viande-poisson
Funciona con pilas / *Runs on batteries / Fonctionne avec des piles*
Luz para horno / *Light for oven / Éclairage pour four*
Termómetro digital / *Digital thermo / Thermo numérique*

T- 850
Soplete quemador turbo
Turbo blow torch
Chalumeau brûleur turbo



T- 750
Barra acero-inox
Stainless steel blow tube
Barre acier inox

6 ganchos para colgar utensilios
6 hooks for hanging utensils/
6 crochets pour accrocher des ustensiles
- **Largo / Length / Longueur: 75 cm**



Y-10

Numeros de mesa inox

Stainless steel table numbers / Numéros pour table inox

Y-15

Placa reservado inox

Stainless steel reserved table card / Plaque réservé inox

Y-40

Sujetamanteles de mesa inox

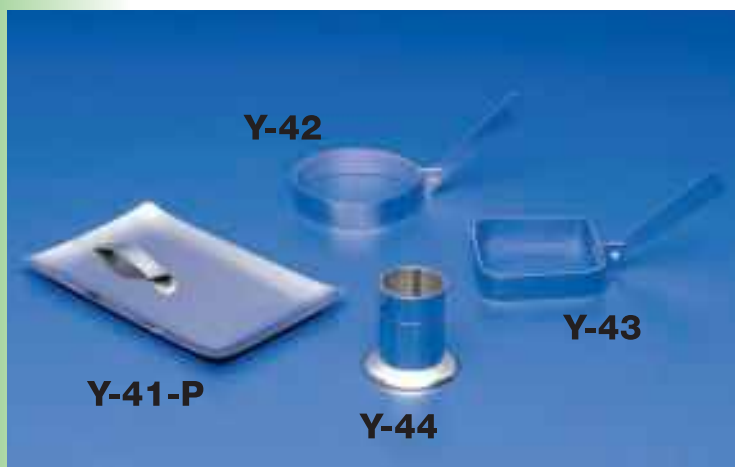
Stainless steel tablecloth clip / Attache-nappes inox.

Y-41

Bandeja factura cambio inox

Stainless steel change receipt tray.

Plateau facture monnaie inox



Y-41-P

Bandeja factura cambio con pinza inox

Stainless steel change/receipt tray with clip.

Plateau facture monnaie avec pinces inox

Y-42

Molde huevo redondo 9 inox

Round stainless steel egg mold 9 / Moule à oeufs rond 9 inox.

Y-43

Molde huevo cuadrado 8,5x8,5 inox

Round stainless steel egg mould 8.5 x 8.5

Moule à œuf carré 8,5x8,5 inox.

Y-44

Polillero redondo 4 cms. inox / Round stainless

steel egg cup 4 cm / Porte cure-dents 4 cm inox.



Y-50

Bandeja camarero inox 40 cms Ø

Stainless steel waiter tray 40 cm

Plateau serveur inox 40 cm

Y-45

Cuchara cocktail inox

Stainless steel cocktail spoon.

Cuillère cocktail inox.



Y-20

Servilletero inox doble cara

Stainless steel napkin holder, double sided.

Porte-serviettes inox double face.



Y- 80 Vinagrera inox 4 piezas / Stainless steel 4 piece cruet / Vinaigrier inox 4 éléments.
Y- 81 Vinagrera inox 2 piezas / Stainless steel 2 piece cruet / Vinaigrier inox 2 éléments.

- Sistema antigoteo / Anti-drip system / Système anti-fuites
- Tapon junta cierre / Closure cap / Bouchon joint fermeture.



T- 300 Cortador de huevos en rodajas acero - inox
Stainless steel egg slicer
Découpeur d'œufs en rondelles inox



Y- 82 Juego salero-pimentero inox
Stainless steel salt and pepper shaker set.
Ensemble salière poivrier inox



T-100
Cortapatatas sobremesa acero-inox con cuchilla 8x8
Stainless steel potato slicer with 8 x 8 blade
Couteau à pommes de terre de table acier inox avec lame 8x8
Cuchillas opcionales / Optional blades / Lames en option:
T-106 6x6
T-108 8x8
T-110 10x10
T-113 13x13
T-115
6 segmentos (patatas bravas)
6 segments (slicer potatoes) d 6 segments ("patatas bravas")



T-200
Cortatomates o cítricos en gajos 8 secciones (no apto para patatas)
Tomato or citrus fruit slicer in 8 dices (not suitable for potatoes)
Couteau à tomates ou agrumes en quartiers à 8 sections (non valable pour pommes de terre)

Cuchillas opcionales / Optional blades / Lames en option:

T-204 4 Gajos

T-208 8 Gajos

T-210

8 Gajos cortamanzanas

8 Dice Apple slicer / 8 quartiers couteau à pommes



T-250
Cortatomates o cítricos en rodajas de acero inox 11 cuchillas (no apto para patatas)
Stainless steel tomato or citrus fruit slicer 11 blades (not suitable for potatoes).
Couteau à tomates ou agrumes en rondelles en acier inox 11 lames (non valable pour les pommes de terre)

T-255

Juego de 11 cuchillas

Set of 11 blades

Ensemble de 11 lames

Picadoras
Ralladora queso
Ralladora cortadora multifunción
Afiladoras
Embutidoras
Cuchillas - Placas picadoras
Accesorios
picadoras-embutidoras - afiladoras
Cutters
Molino pimienta
Enternecedor de carne

•
Mincers

Cheese graters

Sharpening machines

Sausage fillers

Mincer blades

Mincer-sausage filler-sharpening machine accessories

Multi-purpose grater-cutter

Cutters

Pepper mill

Meat tenderizer

•
Hachoirs

Râpes à fromage

Aiguiseurs

Emboutisseuses

Découpoirs-plaques hachoirs

Accessoires hachoirs-emboutissoirs-aiguiseurs

Râpe découpoir multifonction

Cutters

Moulin à poivre

Attendrisseur

MP-12 MEC-T

Boca / Outlet / Goulot: 12

Cuerpo: Acero inoxidable

Body: Stainless steel / Corps: Acier inoxydable

Grupo picador: Acero inoxidable

Mincer set: Stainless steel

Groupe hachoir: Acier inoxydable

Cuchilla: Autoafilante

Blade: Self-sharpening

Couteau: Auto aiguiser

Interruptor: Invertidor de marcha

Switch: reverse switch

Interrupteur: inverseur

Potencia / Power / Puissance: 1 HP

Motor: Trifásico 220/380V

Engine: Three phase 220/380V

Moteur: Triphasé 220/380V.

Peso / Weight / Poids: 23 kg

Producción / Production / Production: 120 Kg/h



MP-12 MEC-M

Boca / Outlet / Goulot: 12

Cuerpo: Acero inoxidable

Body: Stainless steel / Corps: Acier inoxydable

Grupo picador: Acero inoxidable

Mincer set: Stainless steel

Groupe hachoir: Acier inoxydable

Cuchilla: Autoafilante

Blade: Self-sharpening

Couteau: Auto aiguiser

Interruptor: Invertidor de marcha

Switch: reverse switch

Interrupteur: inverseur

Potencia / Power / Puissance: 1 HP

Motor: Monofásico 220

Motor: One phase 220

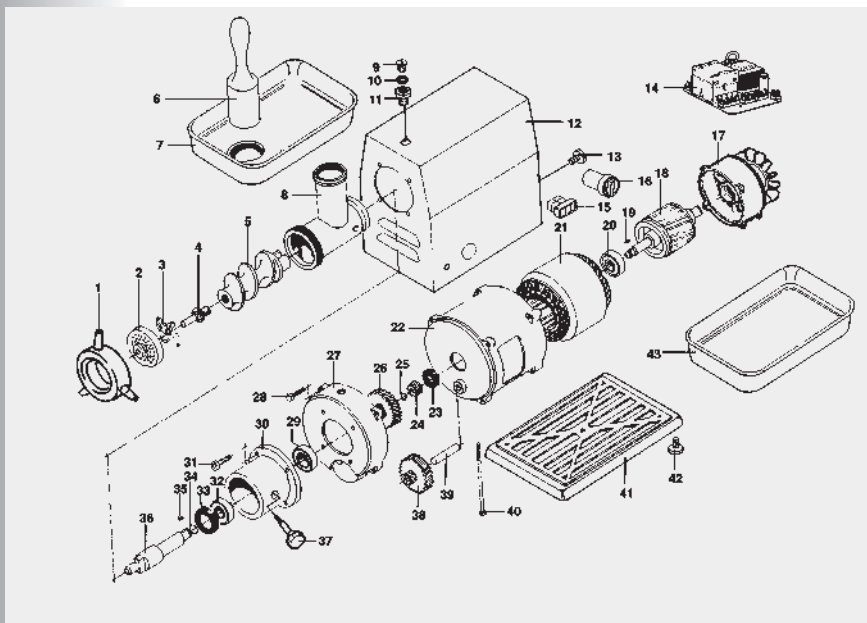
Moteur: Monophasé 220

Peso / Weight / Poids: 23 kg

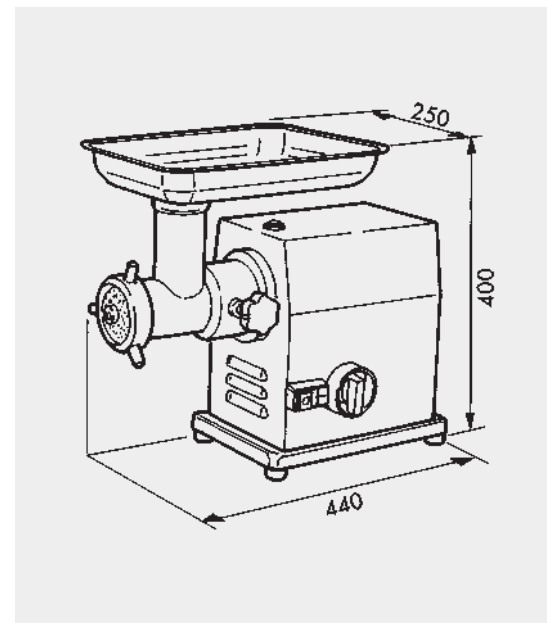
Producción / Production / Production: 120 Kg/h



Despiece / Quartering / Dépeçage



Medidas / Size / Dimensions



MP- 22 EURO- T

Boca / Outlet / Goulot: 22
Cuerpo: Acero inoxidable
Body: Stainless steel / Corps: Acier inoxydable
Grupo picador: Acero inoxidable
Mincer set: Stainless steel
Groupe hachoir: Acier inoxydable
Cuchilla: Autoafilante
Blade: Self-sharpening
Couteau: Auto aiguiseur
Interruptor: Invertidor de marcha
Switch: reverse switch
Interrupteur: inverseur
Potencia / Power / Puissance: 1 HP
Motor: Trifásico 220/380V
Engine: Three phase 220/380V
Moteur: Triphasé 220/380V.
Peso / Weight / Poids: 23 kg
Producción / Production / Production: 130 Kg/h

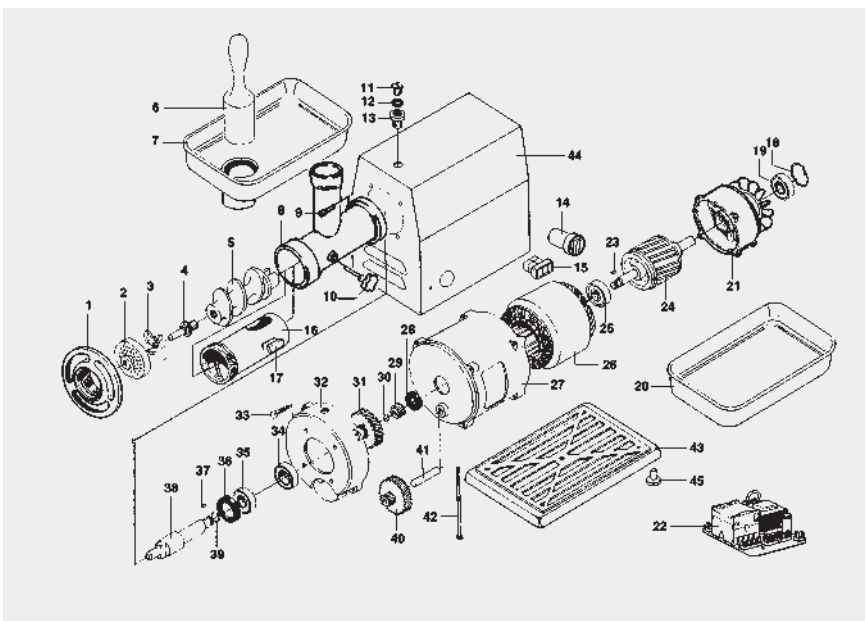


MP- 22 EURO- M

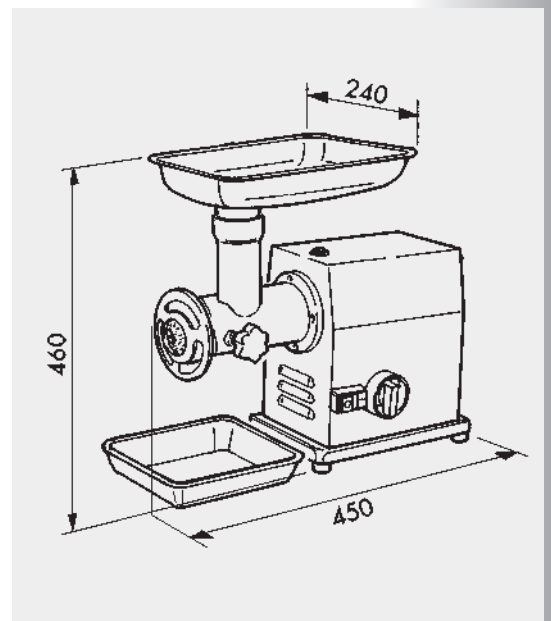
Boca / Mouth / Bouche: 22
Cuerpo: Acero inoxidable
Body: Stainless steel / Corps: Acier inoxydable
Grupo picador: Acero inoxidable
Mincer set: Stainless steel
Groupe hachoir: Acier inoxydable
Cuchilla: Autoafilante
Blade: Self-sharpening
Couteau: Auto aiguiseur
Interruptor: Invertidor de marcha
Switch: reverse switch
Interrupteur: inverseur
Potencia / Power / Puissance: 1 HP
Motor: Monofásico 220
Engine: One phase 220
Moteur: Monophasé 220
Peso / Weight / Poids: 23 kg
Producción / Production / Production: 130 Kg/h



Despiece / Quartering / Dépeçage



Medidas / Size / Dimensions



MP- 22 MEC - T

Boca / *Outlet* / *Goulot*: 22

Cuerpo: **Acero inoxidable**

Body: Stainless steel / Corps: Acier inoxydable

Grupo picador: **Acero inoxidable**

Mincer set: Stainless steel

Groupe hachoir: Acier inoxydable

Cuchilla: **Autoafilante**

Blade: Self-sharpening

Couteau: Auto aiguiser

Interruptor: **Invertidor de marcha**

Switch: reverse switch

Interrupteur: inverseur

Potencia / *Power* / *Puissance*: 1,5 HP

Motor: **Trifásico 220/380V**

Engine: Three phase 220/380V

Moteur: Triphasé 220/380V.

Peso / *Weight* / *Poids*: 30 kg

Producción / *Production* / *Production*: 250 Kg/h



MP- 22 MEC - M

Boca / *Outlet* / *Goulot*: 22

Cuerpo: **Acero inoxidable**

Body: Stainless steel / Corps: Acier inoxydable

Grupo picador: **Acero inoxidable**

Mincer set: Stainless steel

Groupe hachoir: Acier inoxydable

Cuchilla: **Autoafilante**

Blade: Self-sharpening

Engine: Auto aiguiser

Interruptor: **Invertidor de marcha**

Switch: reverse switch

Interrupteur: inverseur

Potencia / *Power* / *Puissance*: 1,5 HP

Motor: **Monofásico 220V**

Engine: One phase 220V

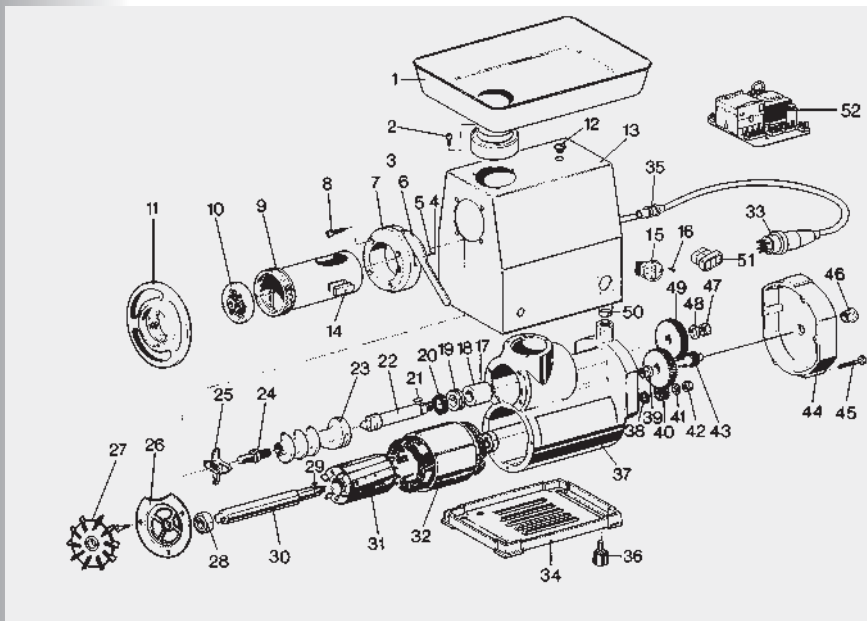
Moteur: Monophasé 220V

Peso / *Weight* / *Poids*: 23 kg

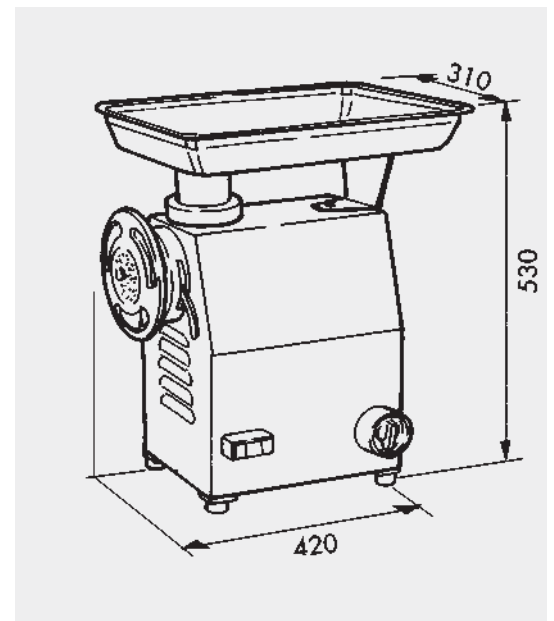
Producción / *Production* / *Production*: 220 Kg/h



Despiece / *Quartering* / *Dépeçage*



Medidas / *Size* / *Dimensions*



MP-32 MEC-T

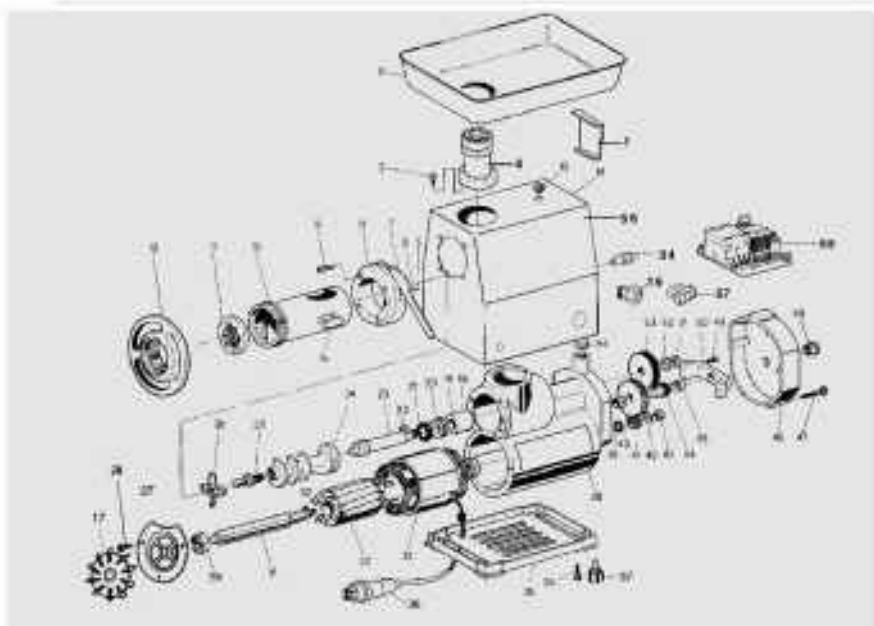
Boca / Outlet / Goulot: 32
Cuerpo: Acero inoxidable / Body: Stainless steel / Corps: Acier inoxydable
Grupo picador: Acero inoxidable
Mincer set: Stainless steel / Groupe hachoir: Acier inoxydable
Cuchilla: Autoafilante
Blade: Self-sharpening / Couteau: Auto aiguiser
Interruptor: Invertidor de marcha
Switch: reverse switch / Interrupteur: inverseur
Potencia / Power / Puissance: 3 HP
Motor: Trifásico 220/380V
Engine: Three phase 220/380V / Moteur: Triphasé 220/380V.
Peso / Weight / Poids: 44 kg
Producción / Production / Production: 500 Kg/h

MP-32 MEC-M

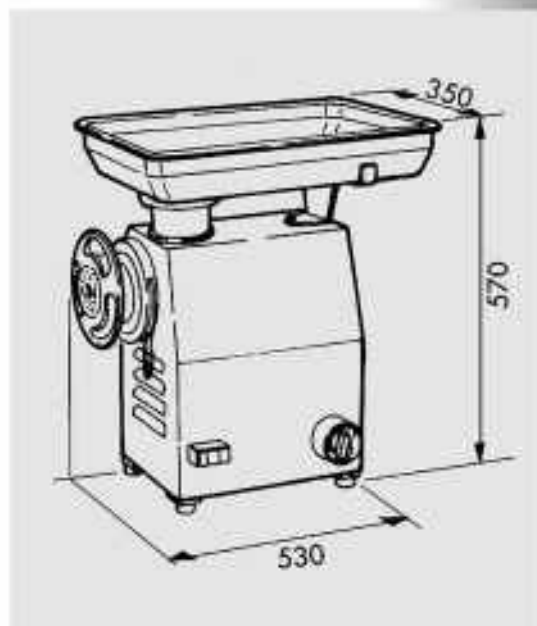
Boca / Outlet / Goulot: 32
Cuerpo: Acero inoxidable
Body: Stainless steel / Corps: Acier inoxydable
Grupo picador: Acero inoxidable
Mincer set: Stainless steel / Groupe hachoir: Acier inoxydable
Cuchilla: Autoafilante
Blade: Self-sharpening / Couteau: Auto aiguiser
Interruptor: Invertidor de marcha
Switch: reverse switch / Interrupteur: inverseur
Potencia / Power / Puissance: 2,5 HP
Motor: Monofásico 220V
Engine: One phase 220V / Moteur: Monophasé 220V
Peso / Weight / Poids: 47 kg
Producción / Production / Production: 450 Kg/h



Despiece / Quartering / Dépeçage



Medidas / Size / Dimensions



MP- 22RE- M

Boca / Outlet / Goulot: 22

Cuerpo: Acero inoxidable / Body: Stainless steel / Corps: Acier inoxydable

Grupo picador: Acero inoxidable / Mincer set: Stainless steel / Groupe hachoir: Acier inoxydable

Cuchilla: Autoafilante / Blade: Self-sharpening / Couteau: Auto aiguiser

Interruptor: Invertidor de marcha

Switch: reverse switch

Interrupteur: inverseur

Potencia / Power / Puissance: 1,5 HP

Grupo refrigerador hermético ventilado

Ventilated hermetic refrigeration motor

Groupe réfrigérateur hermétique ventilé

Motor: Monofásico 220V

Engine: One phase 220V

Moteur : Monophasé 220V

Peso / Weight / Poids: 58 kg

Producción / Production / Production: 200 Kg/h

MP- 22RE- T

Boca / Outlet / Goulot: 22

Cuerpo: Acero inoxidable

Body: Stainless steel

Corps: Acier inoxydable

Grupo picador: Acero inoxidable

Mincer set: Stainless steel

Groupe hachoir: Acier inoxydable

Cuchilla: Autoafilante

Blade: Self-sharpening

Couteau: Auto aiguiser

Interruptor: Invertidor de marcha

Switch: reverse switch

Interrupteur: inverseur

Potencia / Power / Puissance: 1,5 HP

Grupo refrigerador hermético ventilado

Ventilated hermetic refrigeration motor

Groupe réfrigérateur hermétique ventilé

Motor: Trifásico 220/380V

Engine: Three phase 220/380V

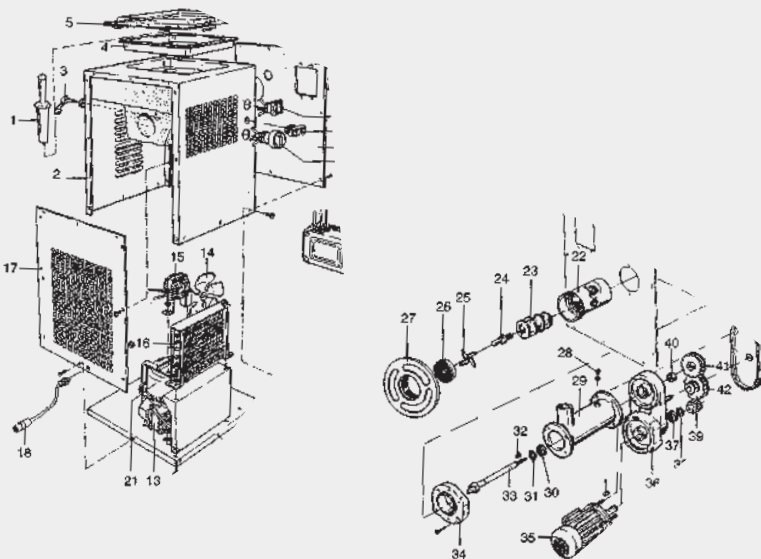
Moteur: Triphasé 220/380V.

Peso / Weight / Poids: 58 kg

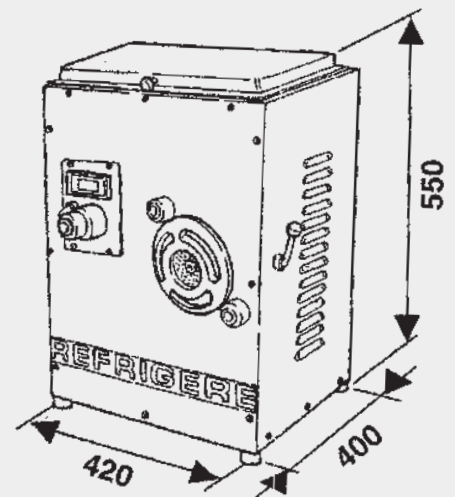
Producción / Production / Production: 200 Kg/h



Despiece / Quartering / Dépeçage



Medidas / Size / Dimensions



MP- 32RE- T

Boca / Outlet / Goulot: 32

Cuerpo: Acero inoxidable

Body: Stainless steel

Corps: Acier inoxydable

Grupo picador: Acero inoxidable

Mincer set: Stainless steel

Groupe hachoir: Acier inoxydable

Cuchilla: Autoafilante

Blade: Self-sharpening

Couteau: Auto aigiseur

Interruptor: Invertidor de marcha

Switch: reverse switch

Interrupteur: inverseur

Potencia / Power / Puissance: 3 HP

Grupo refrigerador hermético ventilado

Ventilated hermetic refrigeration motor

Groupe réfrigérateur hermétique ventilé

Motor: Trifásico 220/380V

Engine: Three phase 220/380V

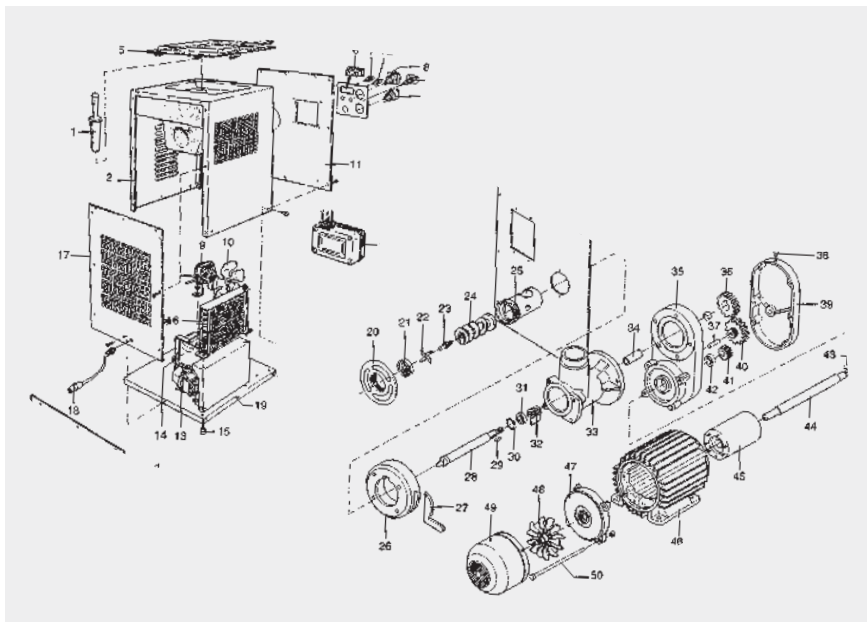
Moteur: Triphasé 220/380V

Peso / Weight / Poids: 80 kg

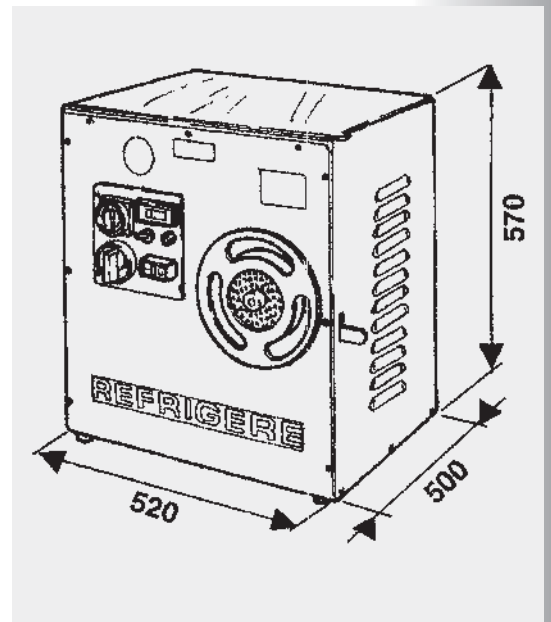
Producción / Production / Production: 300 Kg/h



Despiece / Quartering / Dépeçage



Medidas / Size / Dimensionsz



12 Picadora - Ralladora queso-mozzarella

Mincer. Mozzarella cheese grater / Hachoir. Râpes à fromage mozzarella



MPQ-MOZZARELLA

Cuerpo: Acero inoxidable / Body: Stainless steel / Corps: Acier inoxydable

Potencia / Power / Puissance: 0,35 HP

Motor: Monofásico 220V / Engine: One phase 220V / Moteur: Monophasé 220V

Peso / Weight / Poids: 14 kg

Producción / Production / Production: 50 Kgs/h



MP-8-M Picadora / Mincer / Hachoir

Boca / Outlet / Goulot: Ø

Cuerpo: Acero inoxidable / Body: Stainless steel

Corps: Acier inoxydable

Grupo picador: Acero inoxidable

Mincer set: Stainless steel

Groupe hachoir: Acier inoxydable

Cuchilla: Autoafilante / Blade: Self-sharpening

Lame: Auto aiguiser

Motor: Ventilado / Engine: Ventilated / Moteur: Ventilé

Potencia / Power / Puissance: 0,5 HP

Voltaje / Voltage / Voltage: 220V / 50Hz

Medidas / Size / Dimensions: 27,5 x 25 x 35

Producción / Production / Production: 70 Kg/h

Peso / Weight / Poids: 9 kg



MPQ-MOZ-15

Campana agujero 2m/m para queso en hilo

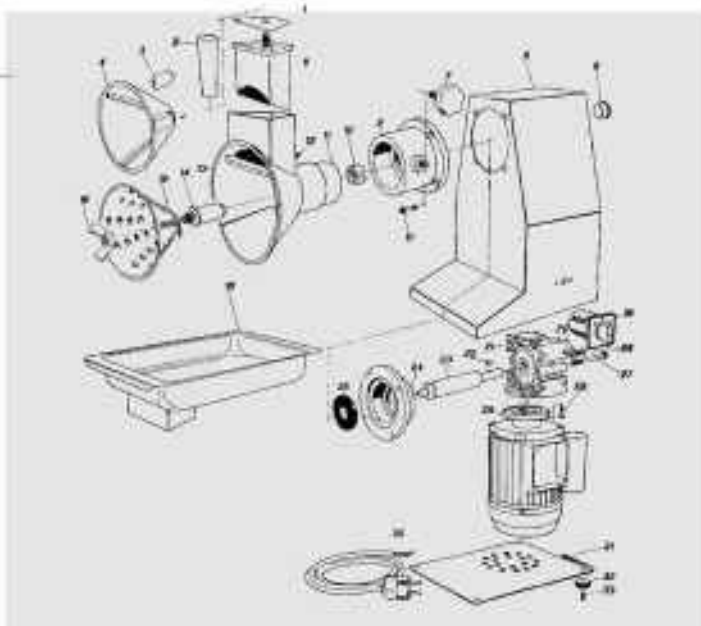
Cone shaped grater with 2mm holes for shredded cheese

Cloche trou 2m/m pour fromage filé

Despiece / Quartering / Dépeçage



Despiece / Quartering / Dépeçage



MPQV-5-M

Cuerpo: Acero inoxidable y aleación especial

Body: Stainless steel with special alloy

Corps: Acier inoxydable et alliage spécial

Potencia / Power / Puissance: 0,75 HP

Motor: Monofásico 230V

Engine: One phase 230V

Moteur: Monophasé 230V

Peso / Weight / Poids: 20 kg

Producción / Production

Production: 150/300 Kgs/h

MPQV-5-T

Cuerpo: Acero inoxidable y aleación especial

Body: Stainless steel with special alloy

Corps: Acier inoxydable et alliage spécial

Potencia / Power / Puissance: 0,75 HP

Motor: Trifásico 220/380V

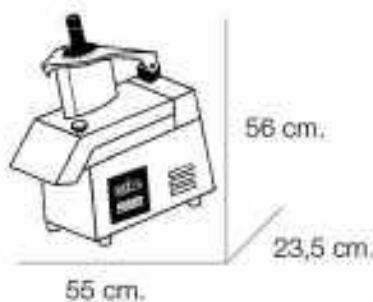
Engine: Three phase 220/380V

Moteur: Triphasé 220/380V

Peso / Weight / Poids: 20 kg

Producción / Production

Production: 150/300 Kgs/h



Portadiscos / Disk-rack / Porte disques

DA-18

Soporte portadiscos / Disk-rack / Support porte-disques

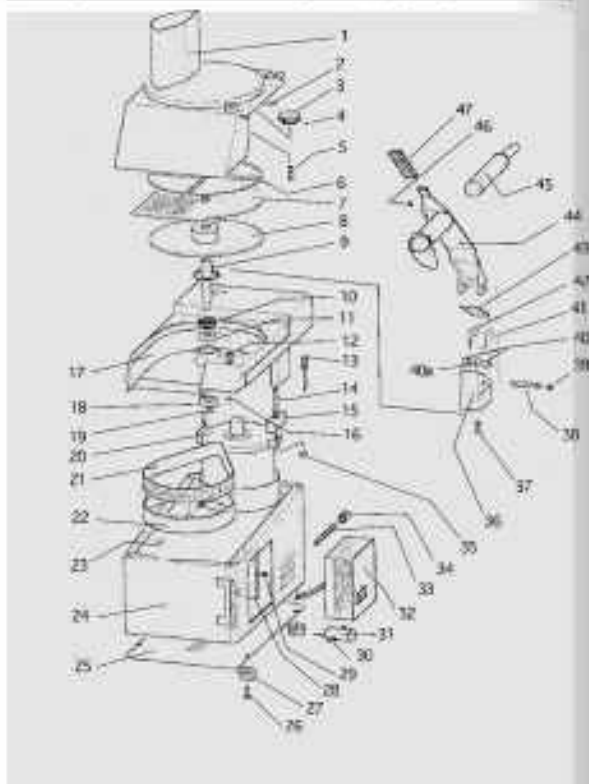
Medidas / Size / Dimensions: 39,5 x 25,6 x 10 cm

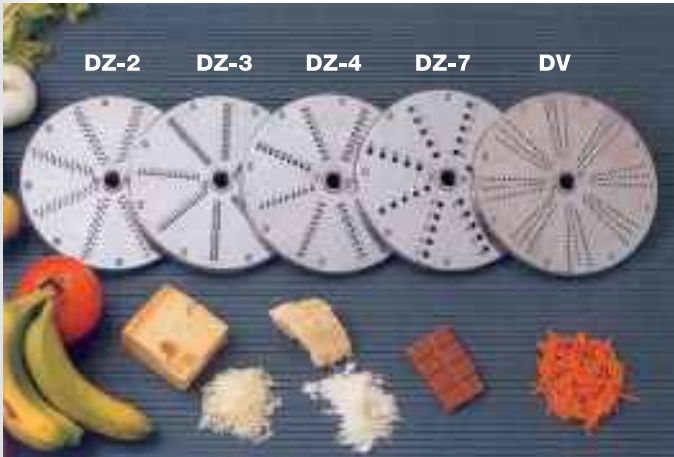
DA-1

Disco expulsor para ref.: MPQV-5

Disk remover for ref: MPQV-5 / Disque expulseur pour réf. MPQV-5

Despiece / Quartering / Dépeçage




Discos ralladores hilo-polvo para queso, verduras, pan y frutos secos

String-fine shred grater disks for cheese, vegetables, bread, crumbs and nuts

Disques à râper fil poudre pour fromage, légumes, pain et fruits secs

DZ-2 Disco para hilo 2 mm / *Disk for 2mm string / Disque pour fil 2mm*

DZ-3 Disco para hilo 3 mm / *Disk for 3mm string / Disque pour fil 3mm*

DZ-4 Disco para hilo 4 mm / *Disk for 4mm string / Disque pour fil 4mm*

DZ-7 Disco para hilo 7 mm / *Disk for 7mm string / Disque pour fil 7mm*

DV Disco para polvo / *Fine shred disk / Disque pour poudre*


Discos para corte en rodajas

Slicing disks / Disques pour couper en rondelles

DE-1

Disco para rodajas 1 mm

Disk for 1mm slices / Disque pour rondelles 1mm

DE-2

Disco para rodajas 2 mm

Disk for 2mm slices / Disque pour rondelles 2mm

DE-3

Disco para rodajas 3 mm

Disk for 3mm slices / Disque pour rondelles 3mm

DE-4

Disco para rodajas 4 mm

Disk for 4mm slices / Disque pour rondelles 4mm

DE-6

Disco para rodajas 6 mm

Disk for 6mm slices / Disque pour rondelles 6mm

DE-8

Disco para rodajas 8 mm

Disk for 8mm slices / Disque pour rondelles 8mm

DE-10

Disco para rodajas 10 mm

Disk for 10mm slices / Disque pour rondelles 10mm

DE-12

Disco para rodajas 12 mm

Disk for 12mm slices / Disque pour rondelles 12mm

DE-14

Disco para rodajas 14 mm

Disk for 14mm slices / Disque pour rondelles 14mm


Discos curvo corte blando en rodajas tomates, naranja, limón, plátano, etc.

Curved disk, soft cut in slices, tomatoes, orange, lemon, banana, etc.

Disque courbe découpe tendre en rondelles, tomates, orange, citron, banane, etc.

DS-1

Disco curvado corte blando 1 mm

Curved disk 1mm soft cut

Disque courbe découpe tendre 1mm

DS-2

Disco curvado corte blando 2 mm

Curved disk 2mm soft cut

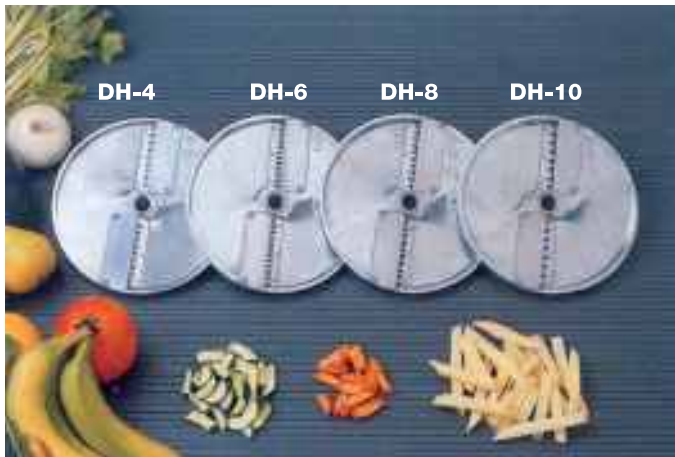
Disque courbe découpe tendre 2mm

DS-5

Disco curvado corte blando 5 mm

Curved disk 5mm soft cut

Disque courbe découpe tendre 5mm



Discos corte en rodajas onduladas
Wavy slice disks
Disques découpe en rondelles ondulées

DH-2,5 Disco para rodajas onduladas 2,5 mm

Disk for 2.5 mm wavy slices / Disque pour rondelles ondulées 2,5 mm

DH-4 Disco para rodajas onduladas 4 mm

Disk for 4 mm wavy slices / Disque pour rondelles ondulées 4 mm

DH-6 Disco para rodajas onduladas 6 mm

Disk for 6 mm wavy slices / Disque pour rondelles ondulées 6 mm

DH-8 Disco para rodajas onduladas 8 mm

Disk for 8 mm wavy slices / Disque pour rondelles ondulées 8 mm

DH-10 Disco para rodajas onduladas 10 mm

Disk for 10 mm wavy slices / Disque pour rondelles ondulées 10 mm



Disco corte regulable

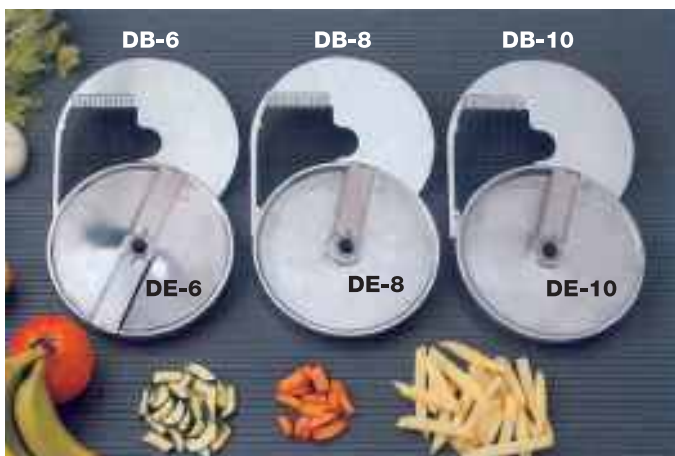
Adjustable slicer disk
Disque découpe réglable

DX-1

Disco corte en rodajas regulable de 1 a 8 mm

Disk for adjustable slices 1 to 8 mm

Disque pour rondelles réglable de 1 a 8 mm



Accesorios rejilla a tiras (patatas fritas)

Strip slicer accessories (fried chips)
Accessoires grille en lamelles (frites)

DB- 6 Rejilla 6 mm (añadir disco DE-6)

6 mm grille (attach disk DE-6)

Grille 6 mm (ajouter disque DE-6)

DB- 8 Rejilla 8 mm (añadir disco DE-8)

8 mm grille (attach disk DE-8)

Grille 8 mm (ajouter disque DE-8)

DB- 10 Rejilla 10 mm (añadir disco DE-10)

10 mm grille (attach disk DE-10)

Grille 10 mm (ajouter disque DE-10)



Accesorios rejilla cubos

Dicing accessories
Accessoires grille dés

DD- 8 Rejilla 8 x 8 mm (añadir disco DE-8)

8x8 mm grille (attach disk DE-8)

Grille 8x8 mm (ajouter disque DE-8)

DD- 10 Rejilla 10 x 10 mm (añadir disco DE-10)

10x10 mm grille (attach disk DE-10)

Grille 10x10 mm (ajouter disque DE-10)

DD- 12 Rejilla 12 x 12 mm (añadir disco DE-12)

12x12 mm grille (attach disk DE-12)

Grille 12x12 mm (ajouter disque DE-12)

DD- 20 Rejilla 20 x 20 mm (añadir disco DE-14)

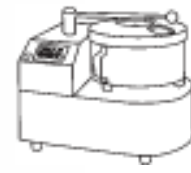
20x20 mm grille (attach disk DE-20)

Grille 20x20 mm (ajouter disque DE-20)



MC-3 Cutter 3L

Cuerpo: Acero inoxidable
Body: Stainless steel / Corps: Acier inoxydable
Potencia / Power / Puissance: 480W
Motor: Monofásico 230V / Engine: One phase 230V
Moteur: Monophasé 230V
Velocidad variable / Variable speed
Vitesse variable: 900/2200 rpm.
Peso / Weight / Poids: 11 Kg
Dimensiones cubeta / Bowl sizes
Dimensions bac: 18 Ø - H10,5 cm.
Incluye cuchilla lisa / Includes smooth blade
Comprend lame lisse.



31 cm

24 cm

35 cm



MC-CL-3
 para ref. / For ref. / Pour réf.: MC-3

MC-CL-5
 para ref. / For ref. / Pour réf.: MC-5 y MC-8

Cuchilla lisa afilada para triturar
Smooth blade sharpened for grinding
Lame lisse aiguisée pour triturer.



MC-CD-3
 para ref. / For ref. / Pour réf.: MC-3

MC-CD-5
 para ref. / For ref. / Pour réf.: MC-5 y MC-8

Cuchilla dentada para triturar
Tooth blade for grinding
Lame dentelée pour triturer.



MC-CP-3
 para ref. / For ref. / Pour réf.: MC-3

MC-CP-5
 para ref. / For ref. / Pour réf.: MC-5 y MC-8

Cuchilla perforada para batir y amasar
Perforated blade for mixing and kneading.
Lame perforée pour battre et pétrir



Puré de tomate / Puréed tomato
Purée de tomate: 60 seg.



Mayonesa / Mayonnaise
Mayonnaise: 130 seg.



Perejil, ajo, cebolla, pimiento triturado
Parsley, garlic, onion pepper grinded
Persil, ail, oignon et le poivron moulu: 15 seg.



Pan rallado
Breadcrumbs
Chapelure: 60 seg.



Chocolate
Chocolat
Chocolat: 60 seg.



Frutos secos triturados
Dried fruits grinded
Fruits secs broyés: 20 seg.



Mozzarella para pizza
Pizza mozzarella
Mozzarella pour pizza: 10 seg.



Carne triturada
Grinded meat
Viande broyée: 10 seg.



Amasijos tiernos para pastelería
Bakery mixture
Pâtisserie: 60 seg.

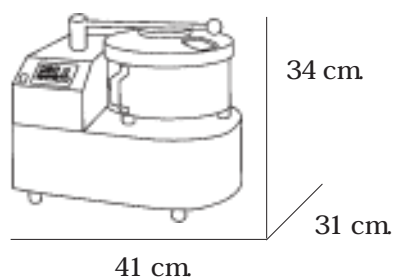


Puré de verduras
Puréed vegetables
Purée de légumes: 5 seg.



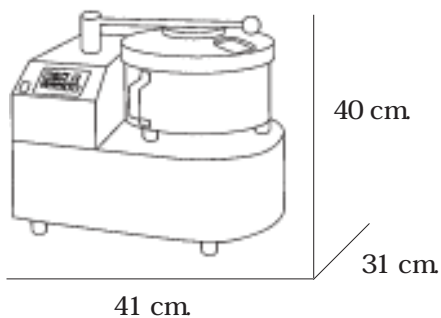
MC - 5 Cutter 5L

Cuerpo: Acero inoxidable
Body: Stainless steel / Corps: Acier inoxydable
Potencia / Power / Puissance: 960W
Motor: Monofásico 230V / Engine: One phase 230V
Moteur: Monophasé 230V
Velocidad variable / Variable speed
Vitesse variable: 900/2200 rpm.
Peso / Weight / Poids: 18 Kg
Dimensiones cubeta / Bowl sizes
Dimensions bac: 24 Ø - H12 cm.
Incluye cuchilla lisa / Includes smooth blade
Comprend lame lisse.



MC - 8 Cutter 8L

Cuerpo: Acero inoxidable
Body: Stainless steel / Corps: Acier inoxydable
Potencia / Power / Puissance: 960W
Motor: Monofásico 230V / Engine: One phase 230V
Moteur: Monophasé 230V
Velocidad variable / Variable speed
Vitesse variable: 900/2200 rpm.
Peso / Weight / Poids: 19 Kg
Dimensiones cubeta / Bowl sizes
Dimensions bac: 24 Ø - H18 cm.
Incluye cuchilla lisa / Includes smooth blade
Comprend lame lisse.



12 **Enternecedor de carne** *Meat tenderizer / Attendrisseur*



Cuchillas desmontables / Detachable blades / Couteaux séparables.
Fácil limpieza / Easy cleaning / Nettoyage facile

Molino pimienta / Pepper mill / Moulin à poivre

MPE-18

Potencia / Power / Puissance: 0,45 HP

Cuchillas acero-inox con 180 microcortes por Dm²

Stainless steel blades with 180 micro cuts per Dm².

Couteaux acier inox avec 180 micro entailles par Dm².

Motor: Monofásico 220V / Engine: One phase 220V

Moteur: Monophasé 220V

Medidas / Size / Dimensions: 44 x 22 x 46 cm

Peso / Weight / Poids: 17 kg



MPP-10

Potencia / Power / Puissance: 1 HP

Voltaje / Voltage / Voltage: 220V

Medidas / Size / Dimensions: 22 x 34 x 61 cm

Peso / Weight / Poids: 17 kg

Producción / Production / Production: 12 Kg/h

A-198

Afilador mini

Mini-sharpener / Aiguiseur mini

Voltaje / Voltage / Voltage: 220V

Afilado: 2 piedras: 1 afilado 1 pulido

Sharpening: 2 stones, 1 sharp, 1 polished

Aiguisage: 2 pierres, 1 aiguisée, 1 polie.

Medidas / Size / Dimensions: 22 x 9 x 8 cm



A-198-1

Juego 2 piedras

2 stone set / Jeu 2 pierres

A-200

Máquina afilar banda

Band-sharpening machine

Machine à aiguiser bande

Potencia / Power / Puissance: 0,35 HP

Revoluciones / Rotations / Révolutions: 2800RPM.

Motor: Monofásico 220V / Engine: One phase 220V

Moteur: Monophasé 220V

Medidas / Size / Dimensions: 33 x 28 x 40 cm

Peso / Weight / Poids: 9 kg



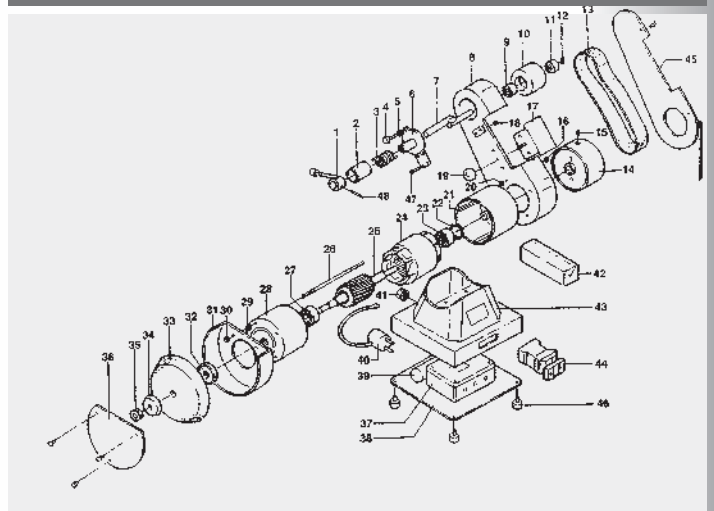
Afilar / Sharpen / Aiguiser



Pulir / Polish / Polir



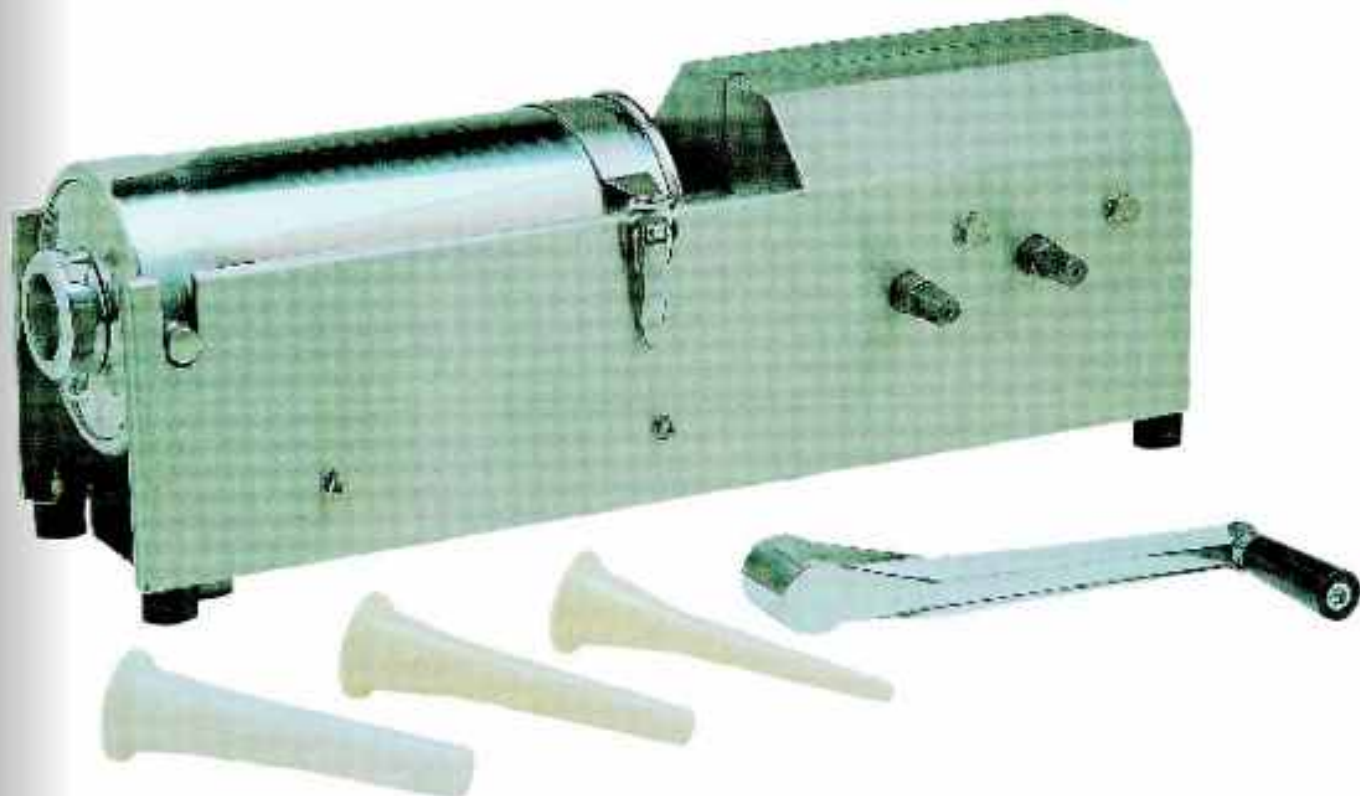
Despiece / Quartering / Dépeçage



12

Embutidoras acero-inoxidable

Stainless steel sausage fillers / Emboutisseuses acier inox



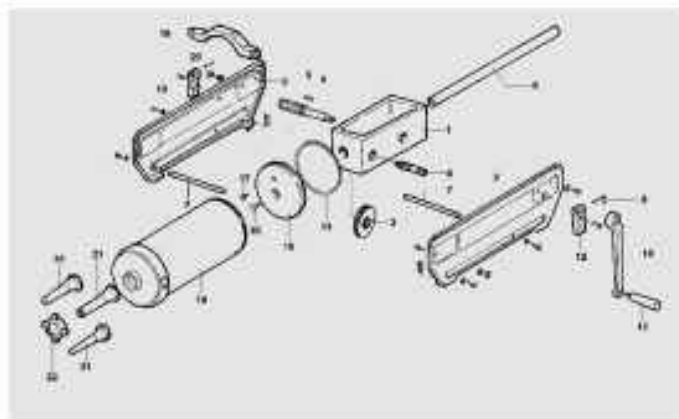
ME-L7

- Capacidad / Capacity / Capacité: 7 l.
- Medidas / Size / Dimensions: A=240, B=690, C=200+40
- Peso / Weight / Poids: 27 Kgs

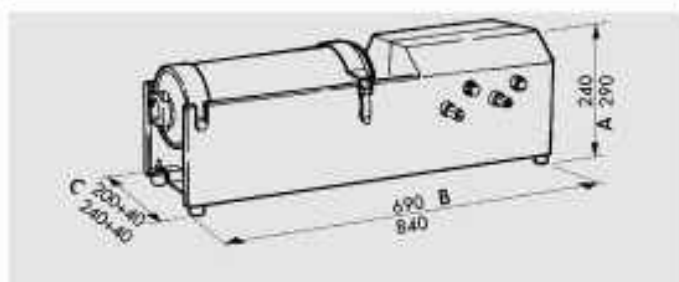
ME-L14

- Capacidad / Capacity / Capacité: 14 l.
- Medidas / Size / Dimensions: A=290, B=840, C=240+40
- Peso / Weight / Poids: 35 Kgs

Despiece / Quartering / Dépeçage



Medidas / Size / Dimensions





ME-L8

Capacidad / Capacity / Capacité: 8 litros
Medidas / Size / Dimensions: 65 x 19 x 21,5

ME-L5

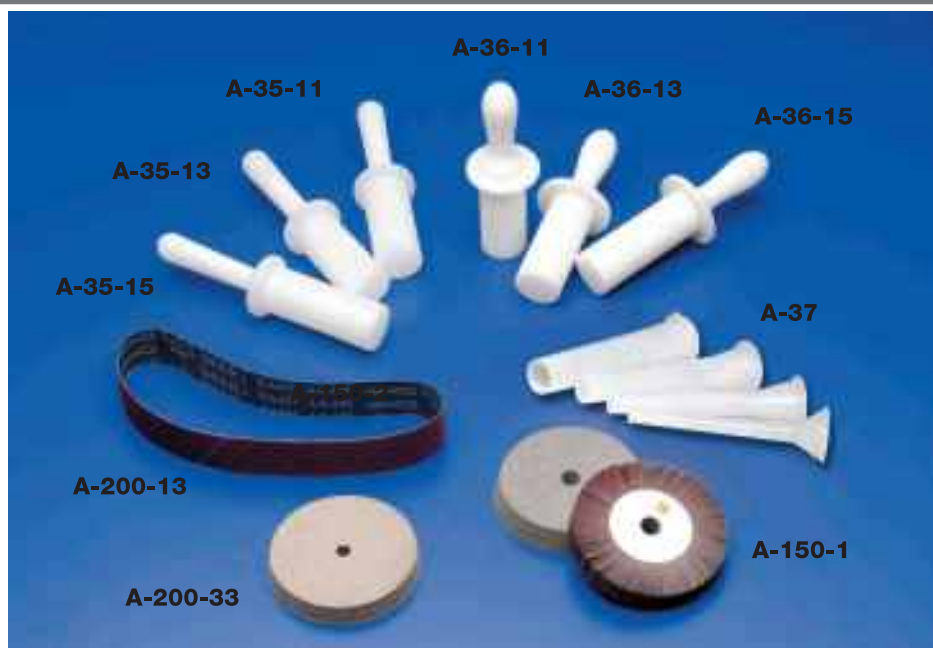
Capacidad / Capacity / Capacité: 5 litros
Medidas / Size / Dimensions: 55 x 19 x 21,5

ME-L3

Capacidad / Capacity / Capacité: 3 litros
Medidas / Size / Dimensions: 38 x 19 x 21,5

Accesorios Picadoras-Embutidoras-Afiladoras

Mincer-Sausage filler-Sharpener accessories / Accessoires Hachoirs-Emboutisseuses-Aiguiseuses



Ref. / Ref. / Réf	
A-35-11	Empujador picadoras inyección 5x11 Mincer pusher, injection 5x11 Poussoir hachoirs injection 5x11
A-35-13	Empujador picadoras inyección 5x13 Mincer pusher, injection 5x13/ Poussoir hachoirs injection 5x13
A-35-15	Empujador picadoras inyección 5x15 Mincer pusher, injection 5x15 Poussoir hachoirs injection 5x15
A-36-11	Empujador picadoras polietileno 5x11 Mincer pusher, injection 5x11 Poussoir hachoirs injection 5x11
A-36-13	Empujador picadoras polietileno 5x13 Mincer pusher, injection 5x13 Poussoir hachoirs injection 5x13
A-36-15	Empujador picadoras polietileno 5x15 Mincer pusher, injection 5x15 Poussoir hachoirs injection 5x15

Ref. / Ref. / Réf	
A-37	Juego 4 embudos inyección embutidora Set of 4 injection filler funnels Ensemble 4 entonnnoirs injection emboutisseuse
A-200-13	Banda afilar para ref. A-200 Sharpening band for ref. A-200 Bande aiguiser pour réf. A-200
A-200-33	Disco pulir para ref. A-200 Polishing disk for ref. A-200 Disque polir pour réf. A-200
A-150-1	Disco afilar para ref. A-150 Sharpening disk for ref. A-150 Disque aiguiser pour réf. A-150
A-150-2	Disco pulir para ref. A-150 Polishing disk for ref. A-150 Disque polir pour réf. A-150

12

Cuchillas placas picadoras

Mincer blades, plates / Lames plaques hachoirs



CP-32

CP-22

CP-12



CP-8

CP-8/12/22/32

Cuchillas inox / *Stainless steel blades* / *Lames inox*

CP-8-3/3,5/4/4,5/5/6/7/8

Placas inox / *Stainless steel blades* / *Lames inox*

CP-12-3/3,5/4/4,5/5/6/7/8

Placas inox / *Stainless steel plates* / *Plaques inox*

CP-22-3/3,5/4/4,5/5/6/7/8

Placas inox / *Stainless steel plates* / *Plaques inox*

CP-32-3/3,5/4/4,5/5/6/7/8

Placas inox / *Stainless steel plates* / *Plaques inox*

Otras medidas ó referencias consultar
Consult for other sizes or ref.
Autres mesures ou réf. consulter

Máquinas envasadoras al vacío

Bolsas vacío

Parrilla envasadora

Termoselladora

.

Vacuum packaging machines

Vacuum bags

Vacuum sealer appliance

Thermosealer

.

Machines d'emballage sous vide

Sacs sous vide

Grilles à emballer

Sacs sous vide

Thermo machine à sceler



MV-12-N

Máquina envasadora al vacío / Vacuum packaging machine / Machines d'emballage sous vide

Características técnicas <i>Technical specifications / Caractéristiques techniques</i>	MV-12-N	Características técnicas <i>Technical specifications / Caractéristiques techniques</i>	MV-12-N
Largo máquina <i>Machine length / Longueur machine</i>	460 mm	Bomba vacío / Vacuum pump / Pompe à vide	12 mc/h
Ancho máquina <i>Machine width / Largeur machine</i>	560 mm	Conexión / Voltage / Branchement	230 V
Alto máquina <i>Machine height / Hauteur machine</i>	450 mm	Estructura + cuba inox/ <i>Stainless Cuba / Cuba Structure en acier</i>	Sí / Yes / Oui
Peso / Weight / Poids	50 kg	10 programas memoria <i>10 program memory / mémoire de 10 programmes</i>	Standard
Largo cámara <i>Chamber length / Longueur chambre</i>	360 mm	Parar vacío / Stop gap / Écart Stop	Standard
Ancho cámara <i>Chamber width / Largeur chambre</i>	400 mm	Control eléctrico vacío <i>Electric control vacuum / Electric vide Contrôle</i>	Standard
Alto cámara <i>Chamber height / Hauteur chambre</i>	170 mm	Gas inerte / Inert gas / Gaz inerte	Opcional <i>Optional / Facultatif</i>
Soldadura / Seal / Soudure	350 mm		



MV-20-N

Máquina envasadora al vacío / *Vacuum packaging machine / Machines d'emballage sous vide*

Características técnicas <i>Technical specifications / Caractéristiques techniques</i>	MV-20-N	Características técnicas <i>Technical specifications / Caractéristiques techniques</i>	MV-20-N
Largo máquina <i>Machine length / Longueur machine</i>	600 mm	Bomba vacío / <i>Vacuum pump / Pompe à vide</i>	20 mc/h
Ancho máquina <i>Machine width / Largeur machine</i>	610 mm	Conexión / <i>Voltage / Branchement</i>	230 V
Alto máquina <i>Machine height / Hauteur machine</i>	500 mm	Estructura + cuba inox/ <i>Stainless Cuba / Cuba Structure en acier</i>	Sí / <i>Yes / Oui</i>
Peso / <i>Weight / Poids</i>	70 kg	10 programas memoria <i>10 program memory / mémoire de 10 programmes</i>	Standard
Largo cámara <i>Chamber length / Longueur chambre</i>	500 mm	Parar vacío / <i>Stop gap / Écart Stop</i>	Standard
Ancho cámara <i>Chamber width / Largeur chambre</i>	460 mm	Control eléctrico vacío <i>Electric control vacuum / Electric vide Contrôle</i>	Standard
Alto cámara <i>Chamber height / Hauteur chambre</i>	200 mm	Gas inerte / <i>Inert gas / Gaz inerte</i>	Opcional <i>Optional / Facultatif</i>
Soldadura / <i>Seal / Soudure</i>	500 mm		

13 Máquina envasadora al vacío

Vacuum packaging machine / Machines d'emballage sous vide



MV-6

Máquina envasadora al vacío

Vacuum packaging machine / Machines d'emballage sous vide

Características técnicas

Technical specifications / Caractéristiques techniques

Largo máquina / <i>Machine length / Longueur machine</i>	360MM
Ancho máquina / <i>Machine width / Largeur machine</i>	440MM
Alto máquina / <i>Machine height / Hauteur machine</i>	400MM
Peso / <i>Weight / Poids</i>	30KG
Largo cámara / <i>Chamber length / Longueur chambre</i>	260MM
Ancho cámara / <i>Chamber width / Largeur chambre</i>	300MM
Alto cámara / <i>Chamber height / Hauteur chambre</i>	140MM
Soldadura / <i>Seal / Soudure</i>	250MM
Bomba vacío / <i>Vacuum pump / Pompe à vide</i>	6MC /H
Conexión / <i>Voltage / Branchement</i>	230V
Estructura + cuba inox / <i>Stainless structure + Cuba Structure d'acier + Cuba</i>	SI / YES / OUI



MV-10

Máquina envasadora al vacío

Vacuum packaging machine / Machines d'emballage sous vide

Características técnicas Technical specifications / Caractéristiques techniques

Largo máquina / Machine length / Longueur machine	370MM
Ancho máquina / Machine width / Largeur machine	430MM
Alto máquina / Machine height / Hauteur machine	450MM
Peso / Weight / Poids	38KG
Largo cámara / Chamber length / Longueur chambre	310MM
Ancho cámara / Chamber width / Largeur chambre	350MM
Alto cámara / Chamber height / Hauteur chambre	170MM
Soldadura / Seal / Soudure	300MM
Bomba vacío / Vacuum pump / Pompe à vide	10MC/H
Conexión / Voltage / Branchement	220V
Estructura + cuba inox / Stainless structure + Cuba Structure acier + Cuba	SI / YES / OUI

**MV-16****Máquina envasadora al vacío**

Vacuum packaging machine / Machines d'emballage sous vide

Características técnicas

Technical specifications / Caractéristiques techniques

Largo máquina / Machine length / Longueur machine	470MM
Ancho máquina / Machine width / Largeur machine	530MM
Alto máquina / Machine height / Hauteur machine	450MM
Peso / Weight / Poids	48KG
Largo cámara / Chamber length / Longueur chambre	410MM
Ancho cámara / Chamber width / Largeur chambre	450MM
Alto cámara / Chamber height / Hauteur chambre	180MM
Soldadura / Seal / Soudure	400MM
Bomba vacío / Vacuum pump / Pompe à vide	16MC/H
Conexión / Voltage / Branchement	220V
Estructura + cuba inox / Stainless structure + Cuba Structure d'acier + Cuba	SI / YES / OUI



MV-21

Máquina envasadora al vacío

Vacuum packaging machine / Machines d'emballage sous vide

Características técnicas

Technical specifications / Caractéristiques techniques

Largo máquina / Machine length / Longueur machine	540MM
Ancho máquina / Machine width / Largeur machine	560MM
Alto máquina / Machine height / Hauteur machine	500MM
Peso /Weight / Poids	60KG
Largo cámara / Chamber length / Longueur chambre	460MM
Ancho cámara / Chamber width / Largeur chambre	500MM
Alto cámara / Chamber height / Hauteur chambre	200MM
Soldadura / Seal / Soudure	495MM
Bomba vacío / Vacuum pump / Pompe à vide	20MC/H
Conexión / Voltage / Branchement	230V
Estructura + cuba inox / Stainless structure + Cuba Structure d'acier + Cuba	SI / YES / OUI

13

Máquina envasadora al vacío

Vacuum packaging machine / Machines d'emballage sous vide



MVS-960

Máquina envasadora al vacío sin cámara

Vacuum packaging machine without chamber

Machine d'emballage sous vide sans chambre

Estructura acero-inox

Stainless steel body / Structure en acier inox.

Bolsa gofrada / Embossed bag / Sac gautré



Características técnicas

Technical specifications / Caractéristiques techniques

Medidas / Size / Dimensions	47 x 29 x 20
Barra soldadura / Seal bar / Barre Soudure	450 M/M
Bomba vacío / Vacuum pump / Pompe à vide	30 LT/MIN.
Peso / Weight / Poids	12 KG
Voltaje / Voltage / Voltage	220V





MVS-720

Máquina envasadora al vacío sin cámara
Vacuum packaging machine without chamber
Machine d'emballage sous vide sans chambre

Estructura acero-inox

Stainless steel body / Structure en acier inox.

Bolsa gofrada / Embossed bag / Sac gaufré

Características técnicas

Technical specifications / Caractéristiques techniques

Medidas / Size / Dimensions	39,5 x 24 x 16
Barra soldadura / Seal bar / Barre Soudure	380 M/M
Bomba vacío / Vacuum pump / Pompe à vide	30 LT/MIN.
Peso / Weight / Poids	10 KG
Voltaje / Voltage / Voltage	220V





A- 75 Parrilla envasadora / *Packaging grill* / *Grille à emballer*

Base polietileno / *Polyethylene base* / *Base polyéthylène.*
 Varillas acero-inox / *Stainless steel rods* / *Tiges acier inox.*
 Pomo giratorio / *Rotating knob* / *Pommeau giratoire*

Bolsas vacío gofrada / *Embossed vacuum bags* / *Sacs sous vide gaufrés*



Bolsas vacío gofradas / *Embossed vacuum bags* / *Sacs sous vide gaufrés*

BVG-1525 15x25
BVG-1535 15x35
BVG-2030 20x30

BVG-2040 20x40
BVG-2535 25x35

BVG-3040 30x40
BVG-3050 30x50



Bolsas vacío Galga 90
Galga 90 vacuum bags
Sacs sous vide Galga 90

Ref. / Ref. / Réf.	Medidas / Size / Dimensions
BV-140450	140 x 450
BV-150250	150 x 250
BV-175250	175 x 250
BV-180300	180 x 300
BV-200200	200 x 200
BV-200300	200 x 300
BV-200400	200 x 400
BV-250350	250 x 350
BV-300400	300 x 400
BV-350500	350 x 500
BV-350600	350 x 600

Bolsas vacío Galga 15
Galga 150 vacuum bags
Sacs sous vide Galga 150

Ref. / Ref. / Réf.	Medidas / Size / Dimensions
BVE-200300	200 x 300
BVE-250350	250 x 350
BVE-300400	300 x 400
BVE-350450	350 x 450
BVE-350600	350 x 600

Bolsas vacío plata-transparente
Transparent-silver vacuum bags
Sacs sous vide argent transpar

Ref. / Ref. / Réf.	Medidas / Size / Dimensions
BVP-175250	175 x 250
BVP-175300	175 x 300
BVP-200250	200 x 250
BVP-200300	200 x 300

Bolsas vacío Cocción a 121°C
Vacuum bags Boiled at 121°C
Sacs sous vide Cuisson à 121°C

Ref. / Ref. / Réf.	Medidas / Size / Dimensions
BVC-150200	150 x 200
BVC-180250	180 x 250
BVC-200300	200 x 300
BVC-250350	250 x 350
BVC-300400	300 x 400

Ref. / Ref. / Réf.	Medidas / Size / Dimensions
BVP-175250	175 x 250
BVP-175300	175 x 300
BVP-200250	200 x 250
BVP-200300	200 x 300

Otras medidas consultar
Consult for other sizes
Autres mesures consulter

13 Termoselladora de barquetas

Tray packaging thermo sealer / Thermo machine à sceller de barquettes



MT-300
Termoselladora digital
Digital thermosealer / Machine à sceller digitale

Moldes medidas/ Mold sizes
Moules mesures

Otras medidas consultar
Consult for other sizes
Autres mesures consulter

Características técnicas <i>Technical specifications</i> <i>Caractéristiques techniques</i>	MT-300
Largo máquina / Machine length <i>Longueur machine</i>	500 mm
Ancho máquina / Machine width <i>Largeur machine</i>	280 mm
Alto máquina abierta / Machine height when open <i>Hauteur machine ouverte</i>	600 mm
Potencia / Power / Puissance	600 W
Conexión / Voltage / Branchement	230 V
Panel / Panel / Panneau	Digital
Estructura / body / Structure	Acero inox.

MTM-1	138 x 96 2barquetas / <i>trays / barquettes</i>
MTM-2	193 x 138 1barquetas / <i>trays / barquettes</i>
MTM-3	180 x 180 1barquetas / <i>trays / barquettes</i>
MTM-4	195 x 260 1barquetas / <i>trays / barquettes</i>

Moldes medidas/ Thermo packaging film roll
Moules film thermo-sceller

MTB-15	15 x 300
MTB-20	21 x 300



Taquillas

- *Lockers*
- *Casiers*

14 Taquillas / Lockers / Casiers

SON VERSÁTILES, RESISTENTES Y MUY COMPETITIVAS

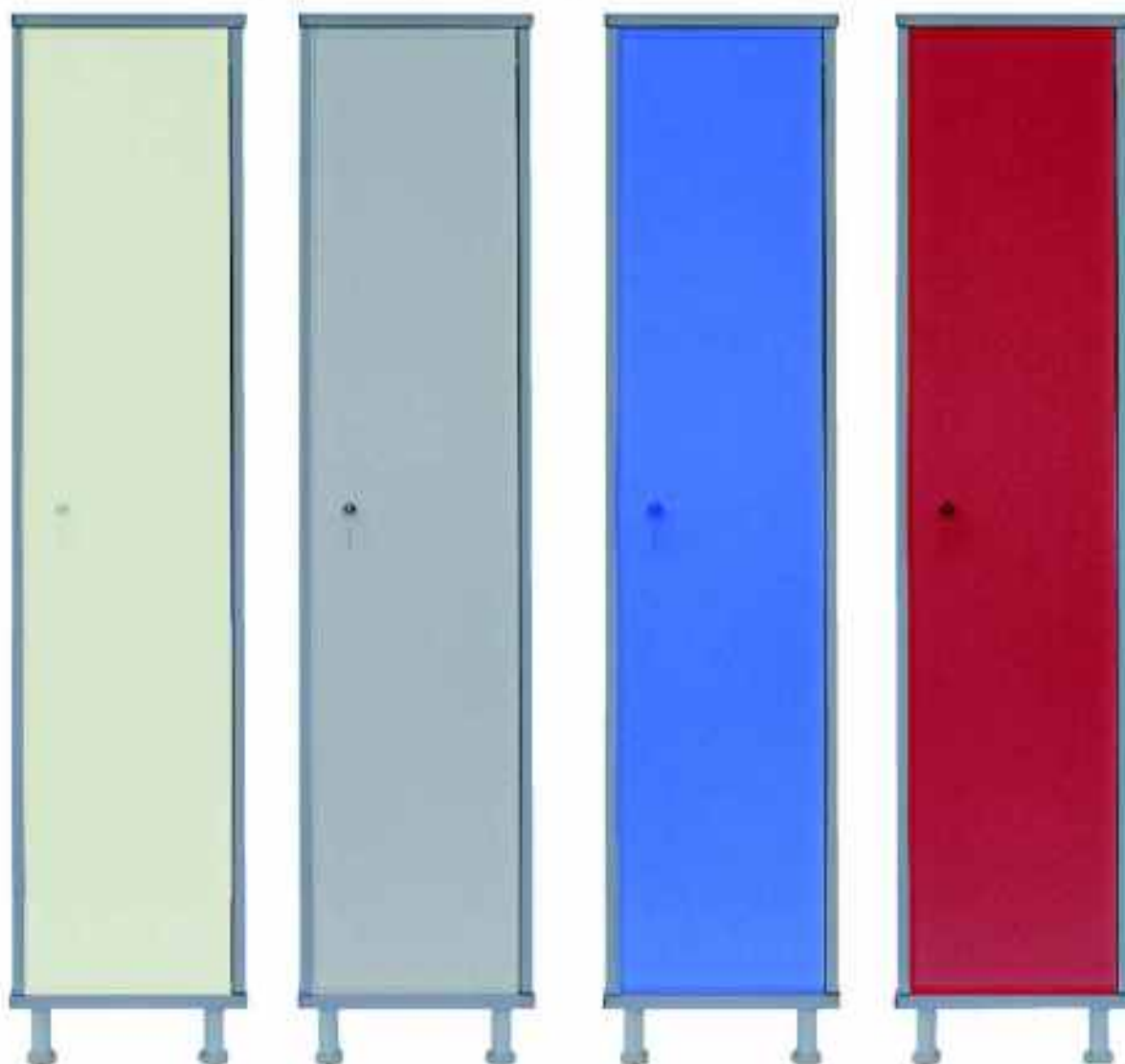
VERSATILES, RESISTANTS AND VERY COMPETITIVES

VERSATILES, RESISTANTS AND TRÈS COMPETITIVES

Las nuevas taquillas de plástico de altas prestaciones son la solución definitiva...

New high performance plastic lockers are the definitive solution...

Les nouveaux casiers de plastic d'haute performance sont la solution finale...



Características generales / General Features / Caractéristiques générales

Material / Material / Matériel	Resinas de polivinilo / Polyvinyl resins <i>Résines de polyvinyle.</i>
Color del cuerpo / Body colour / Couleur du corps	Gris / Grey / Gris.
Colores puerta / Door colours / Couleurs porte	Rojo, gris, azul y beige / Red, grey, blue & beige <i>Rouge, gris, bleu et beige.</i>
Puerta pivotante / Pivoting door / Porte pivotante	apertura sin bisagras / Opens without hinges <i>ouverture sans charnières</i>
Anchos / Widths / Largeur	300 y 400 mm / 300 & 400 mm. / 300 et 400 mm
Cerradura con amaestramiento <i>Combination lock / Fermeture principale</i>	3120 combinaciones / 3120 combinations <i>3120 combinaisons.</i>
Patas / Legs / Pieds	Regulables de 130 a 180 mm / Adjustable 130 to 180 mm <i>Réglables de 130 a 180 mm.</i>
Clasificación / Classification / Classement	M1 según norma UNE 23727 / M1 according to UNE 23727 <i>M1 selon norme UNE 23727</i>

Accesorios

Accessories / Accessoires

Techos inclinados

Sloping roof / Plafond incliné

Zócalos

Baseboards / Plinthes

Pulseras para llave

Key bracelet / Bracelet pour clé

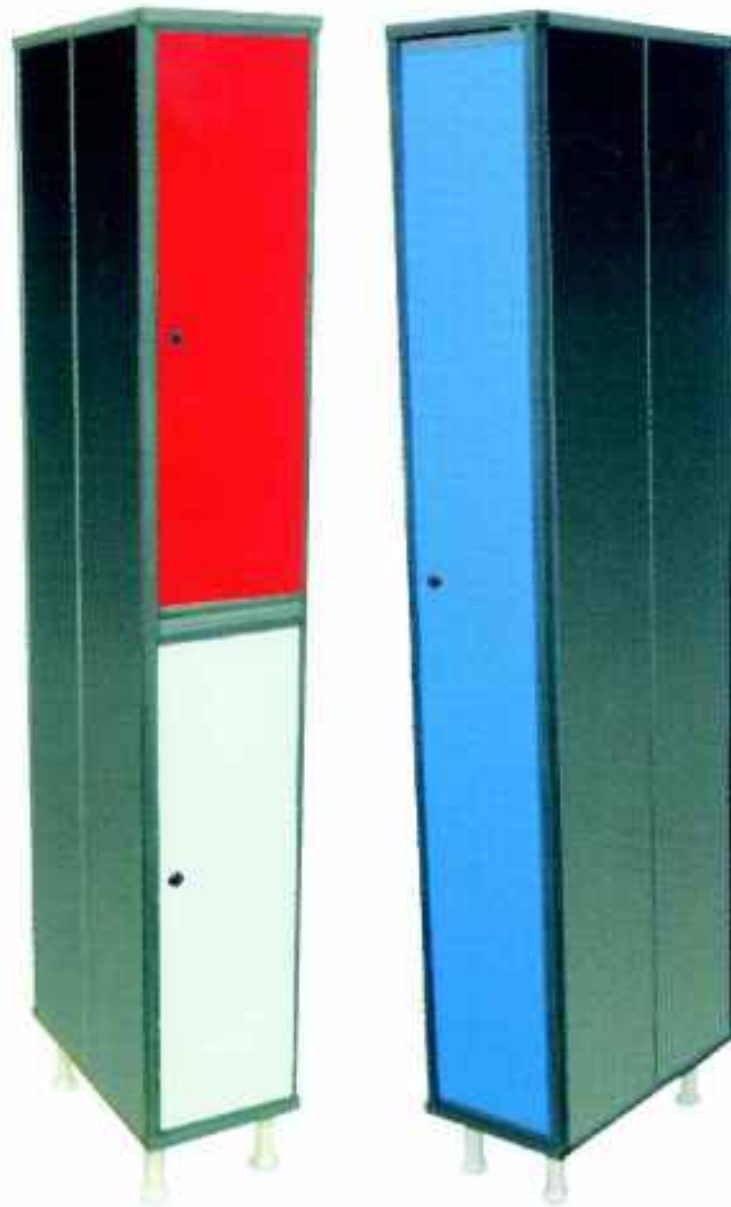
Numeración

Numeration / Numération

Cerraduras de monedas, etc.

Coin lockers

Casier avec pièce, etc



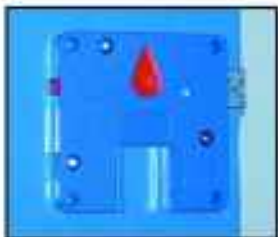
Personalización

Customization / Personnalisation



Patas regulables

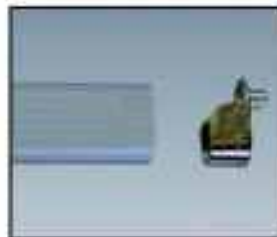
Adjustable foot / Pied réglable



Cerradura de moneda

Coin lock

Pièce de verrouillage



1/2 estante y barra de colgar

Shelve and holding rail

Etagere et garde-robe



Cerradura estándar

Standard lock

Verrouillage standard



Cerradura estándar

Standard lock

Verrouillage standard



Cierre por resbalón

Easy lock

Fermeture par glissement



Puerta pivotante

Hinging door

Porte pivotante



1/2 estante y barra de colgar

Shelve and holding rail

Etagere et garde-robe



Pulsera numerada

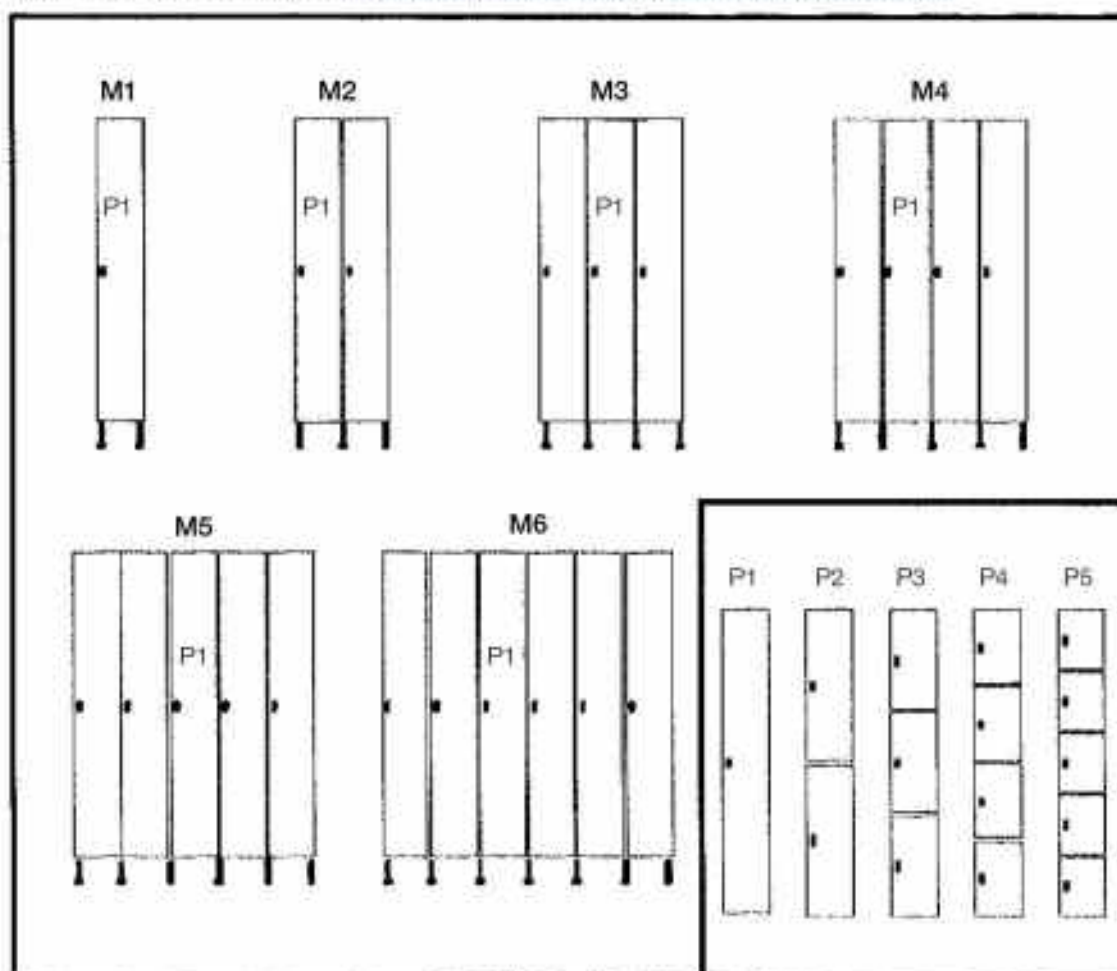
Numbered bracelet

Bracelet numérée

14 Taquillas / Lockers / Casiers



Modulación standar / Standard modulation / Modulation standard



Recambios / *Spare parts* / *Pieces de rechange*

- Carteles portaprecios / *Price tag holders* / *Affiches porte-prix*
- Guantes acero-inox / *Stainless-steel gloves* / *Gants en acier inoxydable*
- Indicadores de turno / *Turn indicators* / *Indicateurs de numéro*
- Exterminadores de insectos / *Exterminator* / *Exterminateur*
- Secamanos / *Hand dryers* / *Sèche-mains*
- Lavamanos / *Washbasins* / *Lave-mains*
- Grifos ducha / *Shower taps* / *Robinets douche*
- Esterilizadores / *Sterilisers* / *Stérilisateur*
- Máquinas retractilar/ *Wrapping machines* / *Machines à rétractiler*
- Soldadoras de bolsas / *Bag sealers* / *Machines à sceller*
- Hamburgueseras / *Hamburguer presses* / *Hachoirs*
- Cierra-bolsas / *Bag sealers* / *Ferm-sacs*
- Etiquetadoras / *Labellers* / *Etiqueteurs*
- Detector billetes / *Note detectors* / *Détecteur des billets*
- Abrelatas / *Can-opener* / *Ouvre-boîte*
- Artículos de mesa / *Table articles* / *Accessoires de table*
- Artículos de cocina / *Kitchen articles* / *Accessoires de cuisine*
- Picadoras / *Mincers* / *Hachoirs*
- Ralladoras de queso / *Cheese graters* / *Râpes à fromage*
- Afiladoras / *Sharpeners* / *Aiguseurs*
- Embutidoras / *Sausages fillers* / *Ensacheuses*
- Envasadoras al vacío / *Packaging vacuum machines* / *Machines d'emballage sous vide*
- Cutters / *Cutters* / *Cutters*
- Molino pimienta / *Pepper mill* / *Moulin à poivre*
- Enternecedor de carne / *Meat tenderizer* / *Attendrisseur*
- Ralladora - cortadora - multifunción / *Grater-cutter-multipurpose*
Râpe-coupe-polyvalente